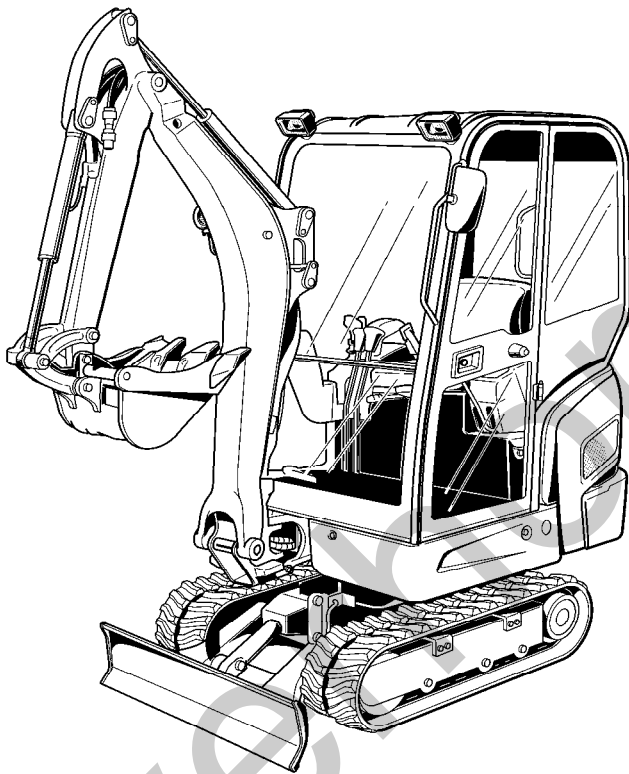


KUBOTA EXCAVATOR
PELLETEUSE KUBOTA
KUBOTA BAGGER
ESCAVATORE KUBOTA
EXCAVADORA KUBOTA

ILLUSTRATED PARTS LIST
LISTE DES PIÈCES
STÜCKLISTE
ELENCO DELLE PARTI
LISTA DE PIEZAS



MODEL
MODELE
MODELL
MODELLO
MODELO

KX019-4

Serial No.

55001~

Code No.: RG158-8129-0

Kubota

NOTICE This Partlist is for the following purposes.

1. When ordering parts, check with this Parts List to confirm the part No. and the name of parts.
2. When making repairs refer to the illustrations in this Parts List.

- This Parts List is subject to change without notice -

NOTE Utilisation de ce livre

1. A la commande d'une pièce, chercher la référence et le nom de la pièce.
2. Pour les réparations, employez les illustrations.

- La Liste des pièces peut-être modifiée sans préavis -

ACHTUNG Die vorliegende Stückliste ist wie folgt zu verwenden

1. Bei Bestellung der Teile anhand dieser Liste, die Kennzahl und die Bezeichnung der Teile feststellen.
2. Bei Reparatur auf die Figur in der Stückliste Bezug nehmen.

- Änderungen dieser Bestandteilliste vorbehalten -

AVVISO Utilizzo del presente Elenco delle parti

1. Per ordinare una parte, controllare nell'Elenco delle Parti il n. della parte e la sua denominazione.
2. Per le riparazioni fare riferimento alle illustrazioni contenute nel presente Elenco delle parti.

Il presente Elenco delle parti è soggetto a modifiche senza preavviso

NOTA Esta lista de piezas tiene el objetivo siguiente.

1. Cuando solicite piezas, consulte esta Lista de piezas para confirmar su número de referencia y nombre.
2. Al efectuar reparaciones, consulte las ilustraciones de esta Lista de piezas.

-Esta lista de piezas está sujeta a cambios sin previo aviso -

INSTRUCTIONS

PARTS LIST PAGE

①
S023 WATER PUMP
 POMPE A EAU
 WASSERPUMPE

⑩
 [KDG]
 ②
B16-R
 KX...-3

Ref.No.	PART No.	PART NAME	DESIGNATION	BEZEICHNUNG	Q'TY/ S.No.	I.C.	REMARKS
010	15900-7303-0	ASSY PUMP, WATER	POMPE A EAU COMPLETE	GRUPPE, WASSERPUMPE	1 / - 15000		Example-1
010	15900-7303-2	ASSY PUMP, WATER	POMPE A EAU COMPLETE	GRUPPE, WASSERPUMPE	1 / 15001-	←	Example-1 Beispiel -1
020	15900-7352-0	FLANGE	BRIDE	FLANSCH	1 / - 15000		Example-2
020	15900-7352-2	FLANGE	BRIDE	FLANSCH	1 / 15001 -	→	Example-2 Beispiel -2
030	15900-7335-0	BEARING	ROULEMENT A BILLES	KUGELLAGER	1 / - 15000		Example-3
030	15830-7335-0	BEARING	ROULEMENT A BILLES	KUGELLAGER	1 / 15001 -	↔	Example-3 Beispiel -3

⑤

⑥

⑧

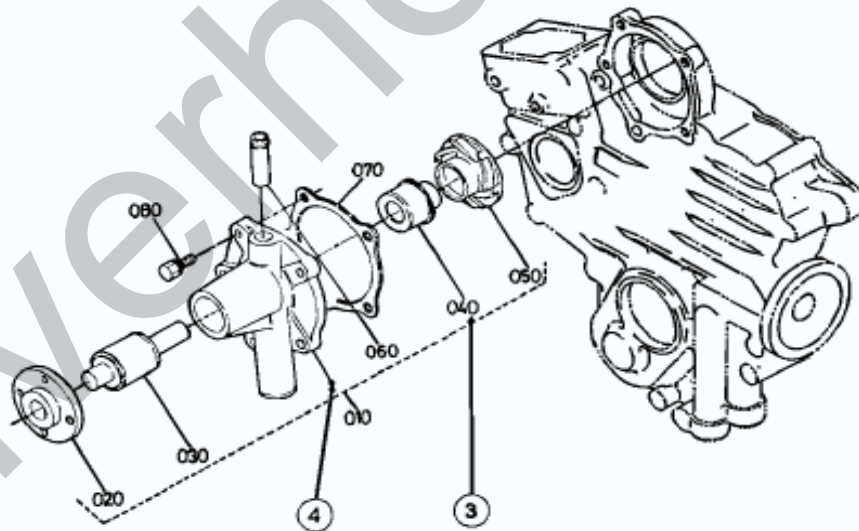
⑨

⑪

DRAWING PAGE

①
S023 WATER PUMP
 POMPE A EAU
 WASSERPUMPE

⑩
 [KDG]
 ②
B16-L
 KX...-3



- ① Fig.No. Represents No. corresponding to each group name.
- ② L.No. Substitute for conventional page numbering. Left-hand pages of the parts list are numbered in **XXX-R** and the right-hand in **XXX-L**.
The location No. are also used in numerical index at the end of the parts list.
- ③ Components..... The components of an assembly are identified by a bracket of dotted lines.
- ④ Point Indicates that the parts is not sold independently. The assembly (Ref.No. 010) containing the part needs to be ordered.
- ⑤ REF. No. Reference numbers are assigned to parts in the illustration. The code number of a part in the illustration can be identified by referring to the same reference number in the part list.
- ⑥ Model name The name of the basic model is indicated in this column. Other applicable models are indicated on the "REMARKS" column.
- ⑦ S.No. Indicates a group of serial numbers to which a design change is applied.
(serial No.)
- ⑧ I.C. Indicates the interchangeability of parts due to design change.
(interchangeability)

Example - 1 ← indicates that a new part can replace an old part, but vice versa.
15800-7303-0 is applicable to the first serial number to S.No. 15000.
15800-7303-2 is applicable to the first serial number and above.

Example - 2 ≠ indicates that the new and old parts are not interchangeable.
15800-7352-0 is applicable to the first serial number to S.No. 15000.
15800-7352-2 is applicable to S.No. 15001 and above.

Example - 3 ↔ indicates that the new and old parts are interchangeable.
Both 15800-7355-0 and 15830-7355-0 are applicable to the first serial number and above.
- ⑨ REMARKS In this column, enter other applicable model names, dimensions and other special items.
- ⑩ Specifications ... The types and destinations of sister models are indicated. These indications are given to tell their relevant pages in this book.
(for sister models)
- ⑪ SET Parts marked with "SET" in the remarks column are sold in sets.

INSTRUCTION

PAGE DE LISTE DES PIÈCES

①
S023 WATER PUMP
 POMPE A EAU
 WASSERPUMPE

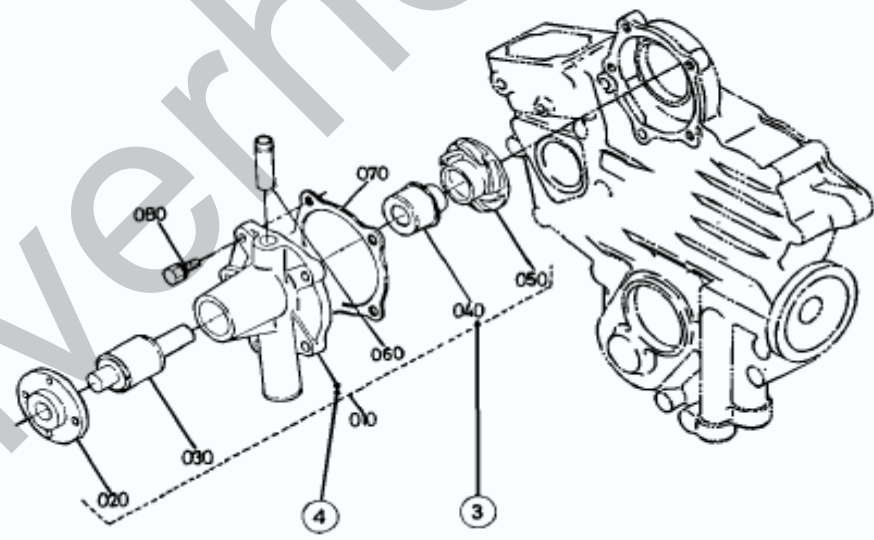
⑩
 [KDG]
 ②
B16-R
 KX...-3

Ref.No.	PART No.	PART NAME	DESTINATION	BEZEICHNUNG	Q'TY/	I.C.	REMARKS
010	15800-7303-0	ASSY PUMP, WATER	POMPE A EAU COMPLETE	GRUPPE, WASSERPUMPE	1 / - 15000	S.No	Example -1
010	15800-7303-2	ASSY PUMP, WATER	POMPE A EAU COMPLETE	GRUPPE, WASSERPUMPE	1 / 15001-	←	Example -1 Beispiel -1
020	15800-7352-0	FLANGE	BRIDE	FLANSCH	1 / - 15000		Example -2
020	15800-7352-2	FLANGE	BRIDE	FLANSCH	1 / 15001-	←	Example -2 Beispiel -2
030	15800-7335-0	BEARING	ROULEMENT A BILLES	KUGELLAGER	1 / - 15000		Example -3
030	15800-7335-0	BEARING	ROULEMENT A BILLES	KUGELLAGER	1 / 15001-	↔	Example -3 Beispiel -3

PAGE DE ILLUSTRATION

①
S023 WATER PUMP
 POMPE A EAU
 WASSERPUMPE

⑩
 [KDG]
 ②
B16-L
 KX...-3



- ① No.de Fig. Représente le No. chaquw nom de groupe.
- ② No.d'emplacement.. Représente le substitut du numérotage de page ordinaire. Les pages du côté gauche de la liste des pièces détachées sont numérotées en [XXX-L]. Celles du côté droit sont numérotées en [XXX-R]. Les No. d'emplacement sont également utilisés dans l'index numérique à la fin de la liste des pièces détachées.
- ③ Composantes Les composantes d'un ensemble sont indentifiées par des parenthèses en pointillé.
- ④ Point indique que la pièce n'est pas à vendre toute seule. Elle doit être commandée avec l'ensemble (REF.No. 010) qui la contient.
- ⑤ REF. No. Des numéros de référence sont donnés aux pièces représentées dans l'illustration.
- ⑥ Nom de typeLe nom du type de base est indiqué dans cette colonne. Les autres modèles sont indiqués dans la colonne des "REMARKS" .
- ⑦ S.No. Indique un groupe de numéros de série qui a subit des modifications de modele
(No. de série)
- ⑧ I.C.Indique la permutabilité des pièces due à un changement dans le modèle.
(permutabilité)

Exemple - 1← indique que la nouvelle et vieille pièces ne sont pas interchangeable.

Le 15800-7303-0 s'applique au premier numéro de série jusqu'au No.S. 15000. Le 15800-7303-2 s'applique au premier numéro de série et à ceux ci-dessus.

Exemple - 2≠ Indique que la nouvelle pièce et la vieille pièce sont interchangeable.

Le 15800-7352-0 s'applique au premier numéro de série jusqu'au No.S. 15000. Le 15800-7352-2 s'applique au No.S. 15001 et à ceuxci-dessus

Exemple - 3↔ Indique que la nouvelle pièce et la vieille pièce sont interchangeable

Toules deux numéros 15800-7355-0 et 15830-7355-0 sont applicables a premier numéro de cette depuis.

- ⑨ REMARKS Cette colonne renferme d'autres noms de modèles applicables, les dimensions et autres éléments spéciaux.
(Remarques)
- ⑩ Spécifications ..Les types et les destinations des modèles soeurs sont indiqués. Ces indication sont données pour donner leurs pages relatives dans ce livre.
(pour modèles soers)
- ⑪ SETLes pièces marquées par "SET" dans la colonne de Remarques sont vendues en le jeu.
(Jeu)

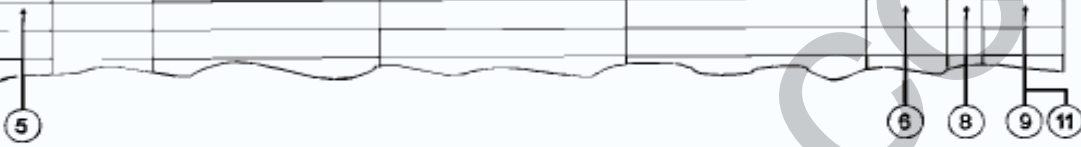
ERKLÄRUNG

STÜCKLISTEN SEITE

①
S023 WATER PUMP
 POMPE A EAU
 WASSERPUMPE

⑩
 [KDG]
 ②
B16-R
 KX...-3

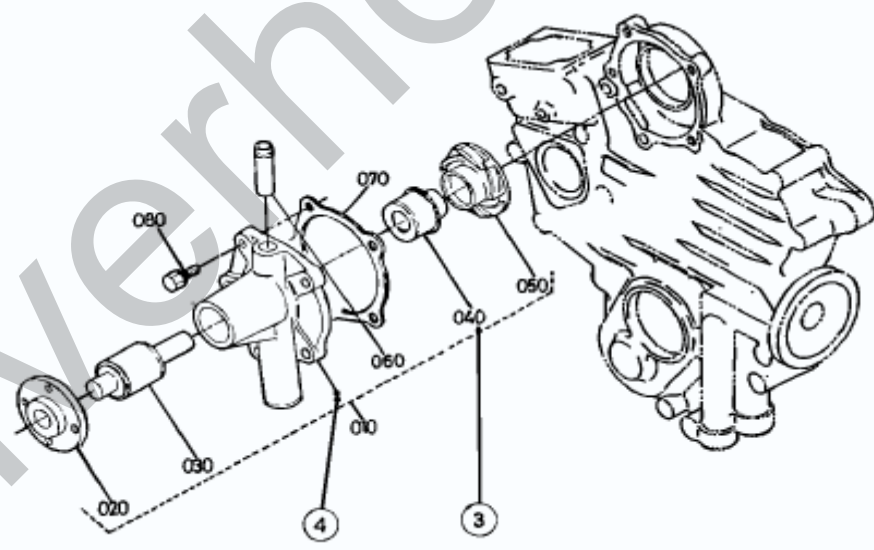
Ref.No.	PART No.	PART NAME	DESIGNATION	BEZEICHNUNG	Q'TY	I.C.	REMARKS
010	15800-7303-0	ASSY PUMP, WATER	POMPE A EAU COMPLETE	GRUPPE, WASSERPUMPE	1 / - 15000	S.No	Example-1)
010	15800-7303-2	ASSY PUMP, WATER	POMPE A EAU COMPLETE	GRUPPE, WASSERPUMPE	1 / 15001-	←	Example-1)
020	15800-7352-0	FLANGE	BRIDE	FLANSCH	1 / - 15000		Example-2)
020	15800-7352-2	FLANGE	BRIDE	FLANSCH	1 / 15001 -	≠	Example-2)
030	15800-7335-0	BEARING	ROULEMENT A BILLES	KUGELLAGER	1 / - 15000		Example-3)
030	15830-7335-0	BEARING	ROULEMENT A BILLES	KUGELLAGER	1 / 15001 -	≠	Example-3)



ZEICHNUNGS SEITE

①
S023 WATER PUMP
 POMPE A EAU
 WASSERPUMPE

⑩
 [KDG]
 ②
B16-L
 KX...-3



- ① **Abb.Nr.** Diese Nummer bezieht sich auf die jeweilige Gruppenbezeichnung.
- ② **Such-Nr.** Diese Nummer ersetzt die Seitenzahl. Die linken Seiten der Ersatzteilliste tragen die Nummer **XXX-L**, die rechten Seiten die Nummern **XXX-R**. Die Such-Nr. wird ebenfalls im numerischen Index am Ende der Ersatzteilliste aufgeführt.
- ③ **Einzelteile** Die Einzelteile einer Baugruppe sind durch eine Klammer aus gestrichelten Linien gekennzeichnet.
- ④ **Punkte** Punktierung zeigt an, daß das entsprechende Teil nicht einzeln erhältlich ist. Die gesammte Baugruppe, die dieses Teil beinhaltet muß bestellt werden. (REF.No. 010)
- ⑤ **REF. No.** Die Teile in den Abbildungen sind mit Bezugsnummern versehen. Die Kennnummer eines der abgebildeten Teile erhalten Sie, wenn Sie unter der Bezugsnummer in der ersatzteilliste nachsehen.
- ⑥ **Typenbezeichnung** .. In diese Spalte wird die Bezeichnung des Grundtypes aufgeführt. Weitere Modelle, die verwendet werden können, werden unter "REMARKS" in der Spalte 9 angegeben.
- ⑦ **S.No.** Bezeichnet eine Gruppe von Seriennummern, bei der Änderungen in der Ausführung vorgenommen wurden.
(Serien-Nr.)
- ⑧ **I.C.** Bezeichnet die Austauschmöglichkeit der Teile untereinander bei einer Änderung in der Ausführung
(Austauschmöglichkeit)
- Beispiel - 1 ← besagt, daß das alte Teil durch ein neues ersetzt werden kann, nicht jedoch umgekehrt. 15800-7303-0 bezieht sich auf die erste Serien-Nr. bis S.No. 15000. 15800-7303-2 bezieht sich auf die erste Serien-Nr. und darüber.
- Beispiel - 2 * besagt, daß alte und neue Teile nicht austauschbar sind. 158000-7352-0 bezieht sich auf die erste Serien-Nr. bis S.No. 15000. 15800-7352-2 bezieht sich auf S.No. 15001 und darüber.
- Beispiel - 3 ↔ besagt, daß alte und neue Teile austauschbar sind. Beiderseitig 15800-7355-0 und 15830-7355-0 beziehen sich auf die ersten Serien-Nr. und darüber.
- ⑨ **REMARKS** In dieser Spalte finden Sie weitere verwendbare Modellbezeichnungen, Abmessungen und andere besondere Angaben.
(Anmerkungen)
- ⑩ **Spezifikationen..** Die Typen und Bestimmungsorte der Schwestermodelle sind angegeben.
(für Schwestermodelle) Die Angaben beziehen sich auf die entsprechenden Seiten in diesem Handbuch.
- ⑪ **SET** Die in der Bemerkungen-Spalte mit "SET" gekennzeichneten Teile werden nur als Satz verkauft.
(Satz)

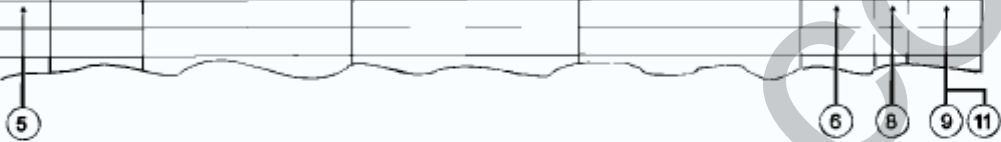
ISTRUZIONI

PAGINA ELENCO PARTI

①
S023 POMPA ACQUA
POMPE A EAU
WASSERPUMPE

⑩
②
B16-R
[KDG] KX...-3

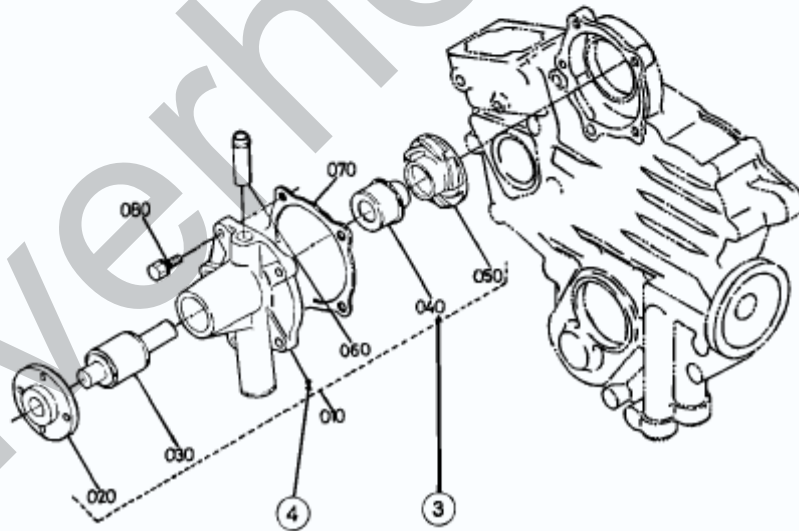
N°Ref.	PIEZA	DENOMINAZIONE PARTE	DESIGNATION	BEZEICHNUNG	D. B./N. serie	L.C.	NOTE
010	15900-7303-0	GRUPPO POMPA ACQUA	POMPE A EAU COMPLETE	GRUPPE, WASSERPUMPE	1 / - 15000		Esmplo-1 (Example-1) (Beispiel-1)
010	15900-7303-2	GRUPPO POMPA ACQUA	POMPE A EAU COMPLETE	GRUPPE, WASSERPUMPE	1 / 15001-	←	
020	15900-7352-0	FLANGIA	BRIDE	FLANSCH	1 / - 15000		Esmplo-2 (Example-2) (Beispiel-2)
020	15900-7352-2	FLANGIA	BRIDE	FLANSCH	1 / 15001-	*	
030	15900-7335-0	CUSCINETTO	ROULEMENT A BILLES	KUGELLAGER	1 / - 15000		Esmplo-3 (Example-3) (Beispiel-3)
030	15930-7335-0	CUSCINETTO	ROULEMENT A BILLES	KUGELLAGER	1 / 15001-	↔	



PAGINA DISEGNO

①
S023 POMPA ACQUA
POMPE A EAU
WASSERPUMPE

⑩
②
B16-L
[KDG] KX...-3



- ① **N. Fig.** Rappresenta il numero corrispondente a ciascun nome di gruppo.
- ② **N. posiz.** Sostituisce la numerazione pagine convenzionale. Le pagine a sinistra dell'Elenco parti sono numerate **XXX-L** e le pagine a destra **XXX-R**. numero di posizione sono utilizzati anche nell'indice numerico al termine dell'elenco parti.
(n. posizione)
- ③ **Componenti**..... I componenti di un gruppo sono identificati da una parentesi tratteggiata.
- ④ **Punto** Indica le parti non vendute separatamente. Occorre ordinare il gruppo (n. rif. 010) contenente la parte.
- ⑤ **N. di rif.** I numeri di riferimento sono assegnati a parti contenute in un'illustrazione. Il numero di codice di una parte dell'illustrazione può essere identificato facendo riferimento allo stesso numero di riferimento dell'elenco parti.
- ⑥ **Denominazione modello** In questa colonna è indicato il nome del modello base. Altri modelli applicabili sono indicati nella colonna "NOTE".
- ⑦ **N. di serie** Indica un gruppo di numeri di serie ai quali si applica una modifica di progettazione.
(N° de serie)
- ⑧ **I.C.** Indica l'intercambiabilità delle parti dovuta alla modifica di progettazione.
(intercambio)
- Esempio - 1** ← indica che una parte nuova può sostituire una vecchia ma non viceversa.
15800-7303-0 è applicabile dal primo numero di serie al n. di serie 15000.
15800-7303-2 è applicabile al primo n. di serie e superiore.
- Esempio - 2** ≠ indica che le parti nuove e vecchie non sono intercambiabili.
15800-7352-0 è applicabile dal primo numero di serie al n. di serie 15000.
15800-7352-2 è applicabile al n. di serie 15001 e superiore.
- Esempio - 3** ↔ indica che le parti nuove e vecchie sono intercambiabili.
Sia 15800-7355-0 che 15830-7355-0 sono applicabili al primo n. di serie e superiore.
- ⑨ **NOTE** In questa colonna, inserire altre denominazioni di modelli applicabili, dimensioni e altre voci specifiche.
- ⑩ **Specifiche** Sono indicati i tipi e le destinazioni dei modelli analoghi. Tali indicazioni sono fornite per segnalare le pagine pertinenti del manuale.
(per modelli simili) ...
- ⑪ **SET** Le parti contrassegnate come "SET" nella colonna Note sono vendute come set.

INSTRUCCIONES

PÁGINA DE LISTA DE PIEZAS

①
S023 BOMBA DE AGUA
 POMPE A EAU
 WASSERPUMPE

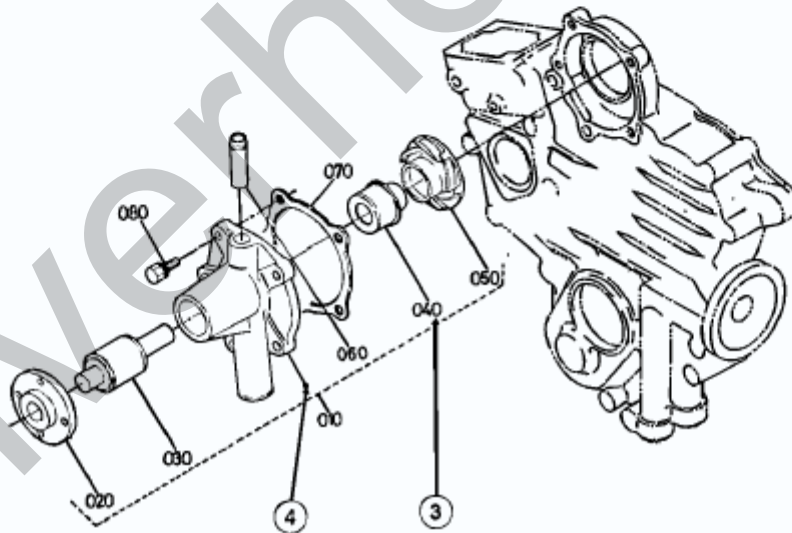
⑩ [KDG] ② B16-R
 KX...-3

Nº Pza.	Nº PIEZA	NOMBRE PIEZA	DESIGNATION	BEZEICHNUNG	CANTIDAD	INT.	COMENT.
010	15800-7303-0	CONJUNTO BOMBA, AGUA	POMPE A EAU COMPLETE	GRUPPE, WASSERPUMPE	1 / ~ 15000		[Ejemplo-1] [Beispiel-1]
010	15800-7303-2	CONJUNTO BOMBA, AGUA	POMPE A EAU COMPLETE	GRUPPE, WASSERPUMPE	1 / 15001 ~	←	[Ejemplo-1] [Beispiel-1]
020	15800-7352-0	BRIDA	BRIDE	FLANSCH	1 / ~ 15000		[Ejemplo-2] [Beispiel-2]
020	15800-7352-2	BRIDA	BRIDE	FLANSCH	1 / 15001 ~	≠	[Ejemplo-2] [Beispiel-2]
030	15800-7335-0	COJINETE	ROULEMENT A BILLES	KUGELLAGER	1 / ~ 15000		[Ejemplo-3] [Beispiel-3]
030	15830-7335-0	COJINETE	ROULEMENT A BILLES	KUGELLAGER	1 / 15001 ~	⇔	[Ejemplo-3] [Beispiel-3]

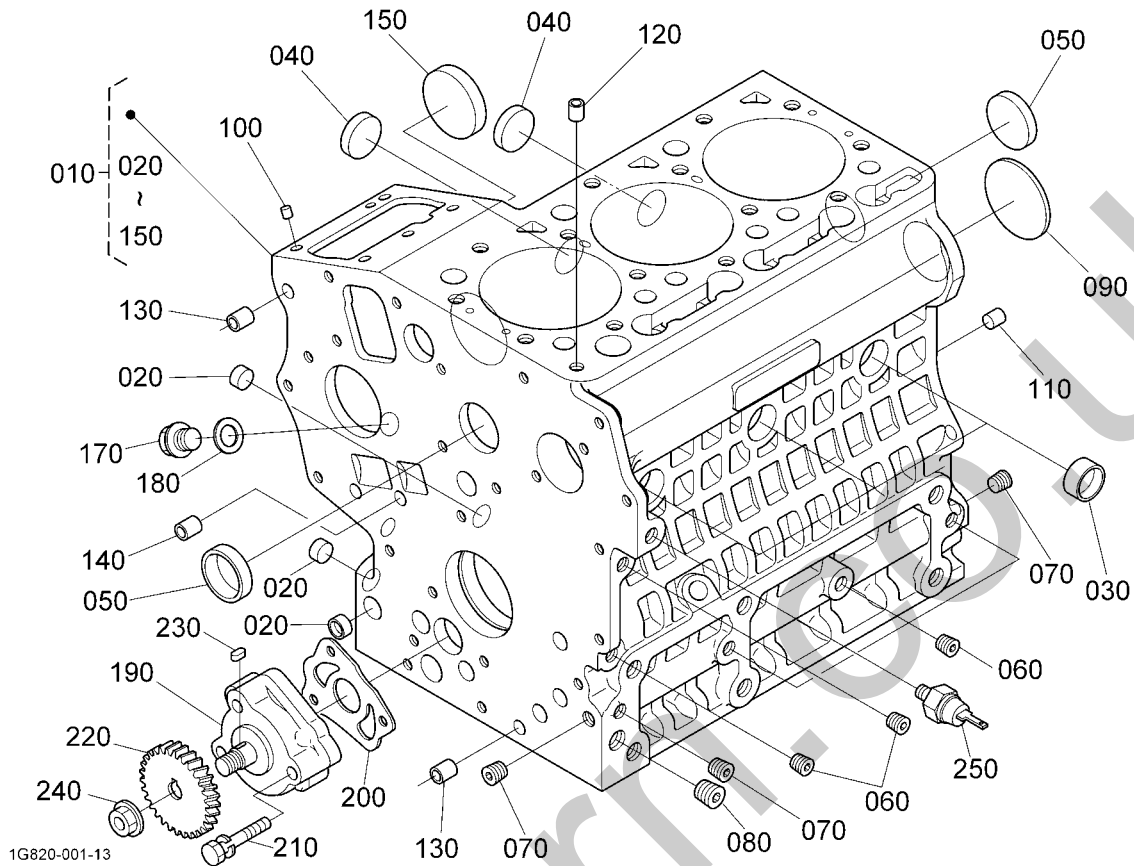
PÁGINA DE ESQUEMAS

①
S023 BOMBA DE AGUA
 POMPE A EAU
 WASSERPUMPE

⑩ [KDG] ② B16-L
 KX...-3

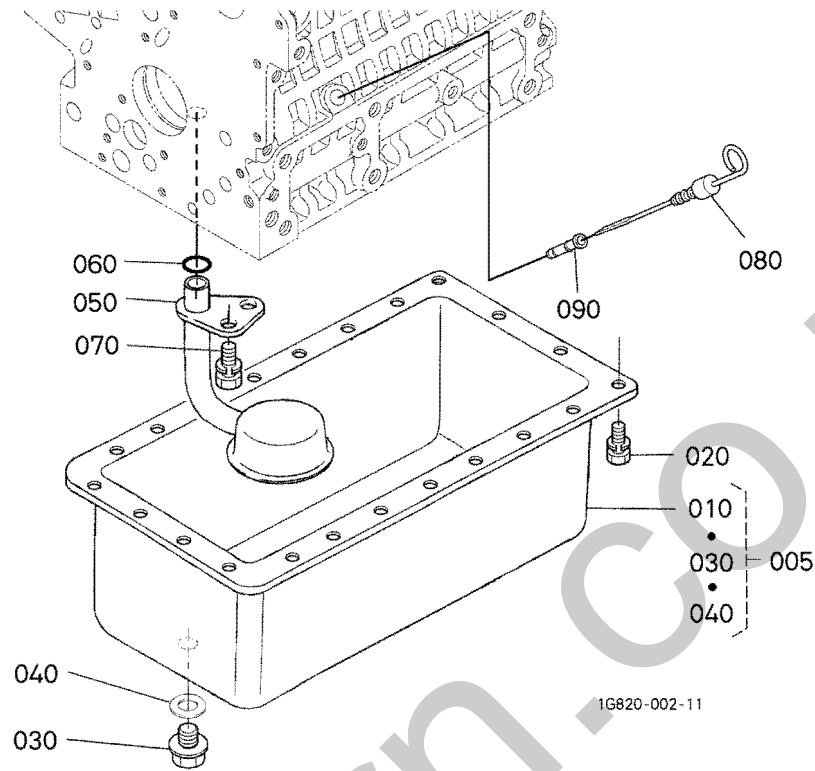


- ① **Nº Fig.** Representa el número correspondiente a cada nombre de grupo.
- ② **Nº U.** Sustituye la numeración de páginas convencional. Las páginas de la izquierda de la lista de piezas se numeran como **XXX-L** y las de la derecha como **XXX-R**.
Nº ubicación También se utiliza Nº de ubicación en el índice numérico al final de la lista de piezas.
- ③ **Componentes** Los componentes de un conjunto se identifican con líneas de puntos.
- ④ **Punto** Indica que las piezas no se venden por separado. Es necesario pedir el conjunto (Nº Ref. 010) que contiene las piezas.
- ⑤ **Nº REF.** Se asignan números de referencia a las piezas de la ilustración. El número de código de la ilustración puede identificarse consultando el mismo número de referencia en la lista de piezas.
- ⑥ **Nombre de modelo** El nombre del modelo básico se indica en esta columna. Otros modelos aplicables se indican en la columna "COMENTARIOS".
- ⑦ **S.No.** Indica un grupo de números de serie a los que se aplica un cambio de diseño.
(Nº de serie)
- ⑧ **INT.** Indica la posibilidad de intercambio de piezas debido al cambio de diseño.
(Intercambio)
- Ejemplo - 1** ← indica que una pieza nueva puede sustituir a una antigua o viceversa.
15800-7303-0 es aplicable al primer número de serie a Nº S. 15000.
15800-7303-2 es aplicable al primer número de serie y superior.
- Ejemplo - 2** ≠ indica que no se pueden intercambiar piezas nuevas y antiguas.
15800-7352-0 es aplicable al primer número de serie a S.No. 15000.
15800-7352-2 es aplicable al Nº S. 15001 y superior.
- Ejemplo - 3** ↔ indica que se pueden intercambiar piezas nuevas y antiguas.
15800-7355-0 y 15830-7355-0 son aplicables al primer número de serie y superior.
- ⑨ **COMENTARIOS** En esta columna introduzca otros nombres de modelo, medidas y elementos especiales que correspondan.
- ⑩ **Especificaciones**
(para modelos similares) Se indican los tipos y destinos de modelos similares. Estas indicaciones se ofrecen para indicar las páginas correspondientes en este manual.
- ⑪ **CONJUNTO** ... Las piezas marcadas con "CONJUNTO" en la columna de comentarios se venden en conjuntos.



1G820-001-13

Pos.	PART No.	QTY/SNo	IC	PART NAME	DESIGNATION	BEZEICHNUNG	DENOMI. PARTE	NOMBRE PIEZA	Remarks
010	1G470-0102-2	1		COMP. CRANKCASE	BLOC MOTEUR COMPLET	KOMP.KURBELGEHÄUSE	COMPL. MONOBLOCCO	COMP. CÁRTER	
020	16851-9626-0	3		CAP,SEALING	PASTILLE	STOPFEN	CAPPUCCIO,TENUTA	CAPUCHÓN,SELLANTE	
030	16851-9627-0	3		CAP,SEALING	PASTILLE	STOPFEN	CAPPUCCIO,TENUTA	CAPUCHÓN,SELLANTE	
040	06311-85025	2		CAP,SEALING	BOUCHON,AVEC JOINT	DICHTKAPPE	CAPPUCCIO,TENUTA	CAPUCHÓN,SELLANTE	
050	15451-9627-0	2		CAP,SEALING	PASTILLE	STEPSSEL,ABDICHTU	CAPPUCCIO,TENUTA	CAPUCHÓN,SELLANTE	
060	15261-9601-0	5		PLUG	BOUCHON	STOPFEN	TAPPO	TAPÓN	
070	15521-9602-0	3		PLUG	BOUCHON	STOPFEN	TAPPO	TAPÓN	
080	15521-9603-0	1		PLUG	BOUCHON	STOPFEN	TAPPO	TAPÓN	
090	15261-9616-0	1		PLUG,EXPANSION	BOUCHON EXPANSIBLE	STOEPSSEL,AUSDEHNUNG	TAPPO DI ESPANSIONE	TAPÓN,EXPANSIÓN	
100	05012-00508	2		PIN,STRAIGHT	GOUPILLE CYLINDRIQUE	ZYLINDERSTIFT	SPINA DI CENTRAGGIO	BULÓN,RECTO	
110	05012-00814	2		PIN,STRAIGHT	GOUPILLE CYLINDRIQUE	ZYLINDERSTIFT	SPINA DI CENTRAGGIO	PASADOR,RECTO	
120	15221-3365-0	1		PIN,PIPE	GICLEUR	RÖHRCHEN	BOCCOLA PASSANTE	PASADOR,CONDUCTO	
130	15231-3396-0	2		PIN,PIPE	GICLEUR	ROHRSTIFT	BOCCOLA PASSANTE	BULÓN,TUBO	
140	15231-3396-0	2		PIN,PIPE	GICLEUR	ROHRSTIFT	BOCCOLA PASSANTE	BULÓN,TUBO	
150	16851-1621-2	1		COVER,FUEL CAMSHAFT	COUV.ARBRE A CAMES	DECKELNOCKENWELLE	COP.,ALB.CAMME CARB.	CUBIERTA,EJE LEVAS COMB.	
160	---	-							
170	06311-55020	1		PLUG	BOUCHON	VERSCHLUSSSCHRAUBE	TAPPO	TAPÓN	
180	04717-01320	1		WASHER,WITH RUBBER	JOINT EN CAOUTCHOUC	GUMMIUNTERLAGE	RONDELLA,CON GOMMA	ARANDELA,CON CAUCHO	
190	16851-3501-2	1		ASSY PUMP,OIL	ENS.POMPE A HUILE	GRP.OELPUMPE	GR.POMPA,OLIO	BOMBA ACEITE	
200	16851-3515-2	1		GASKET,OIL PUMP	JOINT STAT.,POMPE HUILE	DICHTUNG	GUARNIZ.,POMPA OLIO	JUNTA,BOMBA ACEITE	
210	15841-9105-0	3		BOLT	VIS	BOLZEN	BULLONE	TORNILLO	
220	15841-3566-0	1		GEAR,OIL PUMP DRIVE	PIGNON ENTRAIN.POMPE	GETRIEBE	INGR.COMANDO POMPA OLIO	ENGR.,TRANS. BOM. ACEITE	
230	05712-00408	1		KEY,FEATHER	CLAVETTE	KEIL	CHIAVETTA,LINGUETTA	LLAVE,LENGÜETA	
240	02783-50100	1		NUT,FLANGE	ECROU A EMBASE	MUTTER MIT FLANSCH	DADO FLANGIATO	TUERCA,BRIDA	
250	1A024-3901-0	1		SWITCH,OIL	COUPLEUR	SCHALTER	INTERRUPTORE,OLIO	INTERRUPTOR,ACEITE	

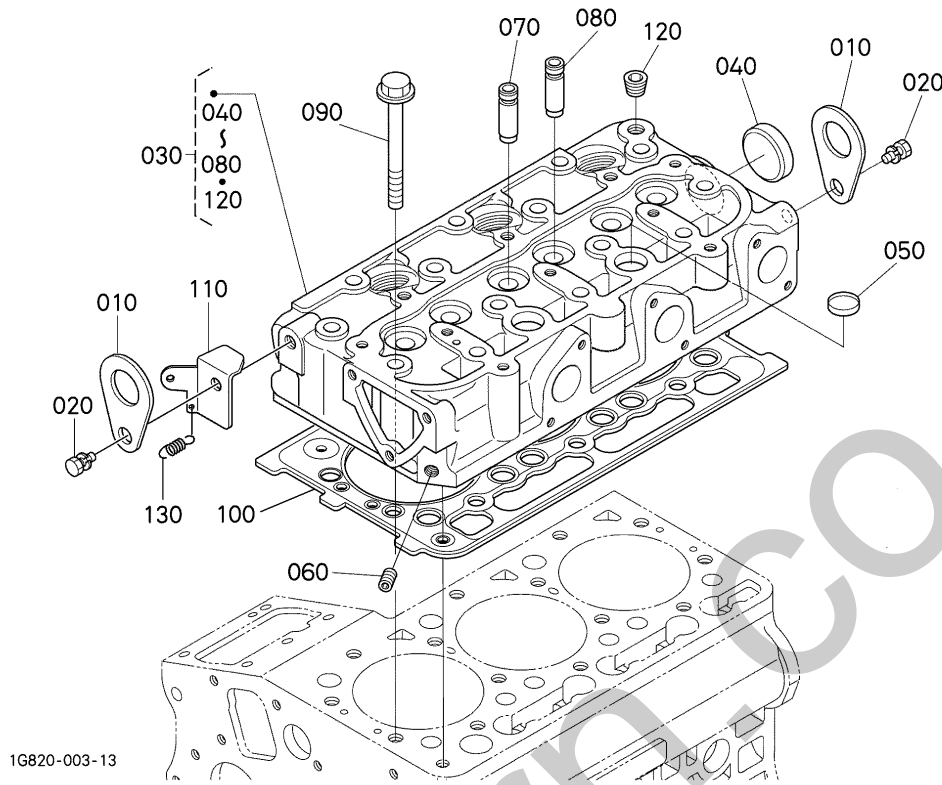


Pos.	PART No.	QTY/SNo	IC	PART NAME	DESIGNATION	BEZEICHNUNG	DENOMI. PARTE	NOMBRE PIEZA	Remarks
010	1G962-0150-2	1		COMP.OIL PAN	COMP. CARTER D'HUILE	KOMP.ÖLWANNE	COMPL.COPPA DELL'OLIO	COMP. RECIPIENTE ACEITE	
020	01023-50614	22		BOLT	VIS	SCHRAUBE	BULLONE	TORNILLO	
030	15707-3375-0	1		PLUG, DRAIN	BOUCHON DE VIDANGE	ABLASSTOPFEN	TAPPO, SCARICO	TAPÓN, DRENAJE	
040	16265-9667-0	1		GASKET	JOINT	DICHTUNG	GUARNIZIONE	JUNTA	
05	1G962-0160-0	1		KIT OIL PAN	ENS. CARTER D'HUILE	GRP.ÖLWANNE	GR.COPPA DELL'OLIO	CONJ. RECIPIENTE ACEITE	
050	16851-3211-0	1		FILTER, OIL	FILTRE D'HUILE	ÖELFILTER	FILTRO, OLIO	FILTRO ACEITE	
060	04814-00160	1		O-RING	JOINT TORIQUE	O-RING	O-RING	JUNTA TÓRICA	
070	01123-50814	1		BOLT	VIS	SCHRAUBE	BULLONE	PERNO	
080	16829-3641-0	1		GAUGE, OIL	JAUGE, D'HUILE	ÖLANZEIGE	ASTINA LIVELLO OLIO	MEDIDOR ACEITE	
090	17456-3642-0	1		GUIDE, OIL GAUGE	GUIDE	FÜHRUNG, ÖL-MESSTAB	GUIDA ASTINA LIVELLO	GUÍA, INDICADOR ACEITE	

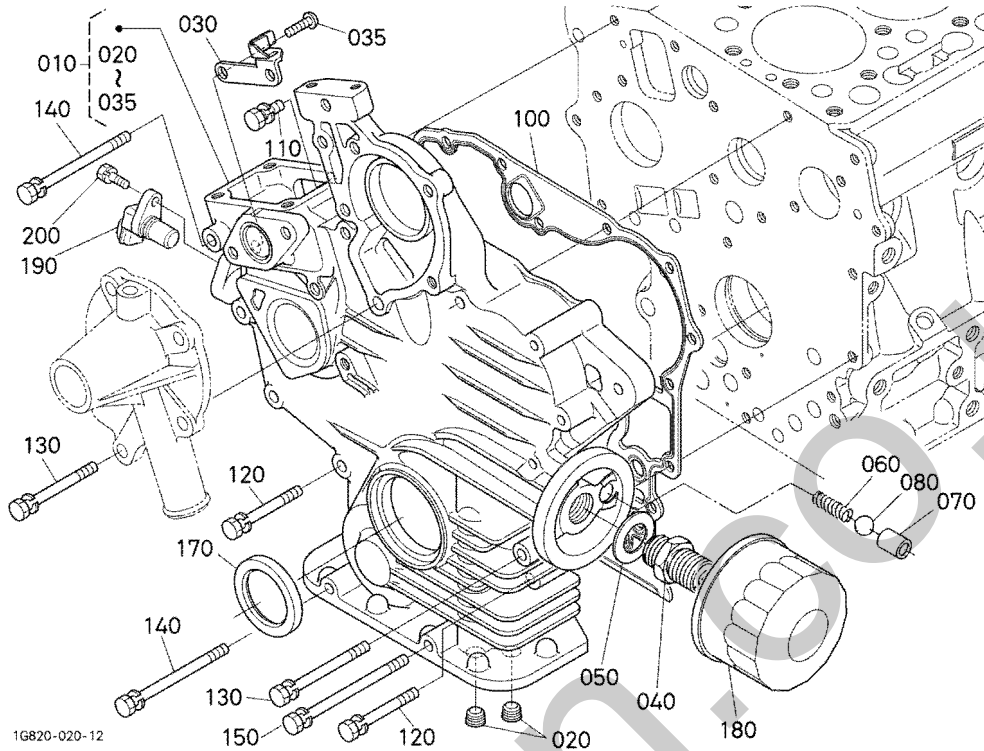
S003
CYLINDER HEAD
CULASSE
ZYLINDERKOPF
TESTA CILINDRO
CULATA

A03

KX019-4



Pos.	PART No.	QTY/SNo	IC	PART NAME	DESIGNATION	BEZEICHNUNG	DENOMI. PARTE	NOMBRE PIEZA	Remarks
010	15221-0175-0	2		HOOK,ENGINE	ANNEAU DE LEVAGE	MOTOR-ANKERHAKEN	GANCIO,MOTORE	GANCHO,MOTOR	
020	01123-50816	2		BOLT	VIS	SCHRAUBE	BULLONE	PERNO	
030	1G826-0304-0	1		COMP. CYLINDER HEAD	CULASSE COMPLET	KOMP.ZYLINDERKOPF	COMPL. TESTA CILINDRO	COMP.,CULATA	
040	15321-9626-0	1		CAP,SEALING	PASTILLE	STEPSEL,ABDICHTU	CAPPUCCIO,TENUTA	CAPUCHÓN,SELLANTE	
050	15261-0337-0	2		CAP,SEALING	PASTILLE	STEPSEL,ABDICHTU	CAPPUCCIO,TENUTA	CAPUCHÓN,SELLANTE	
060	15261-9601-0	1		PLUG	BOUCHON	STOPFEN	TAPPO	TAPÓN	
070	15841-1354-0	3		GUIDE,INLET VALVE	GUIDE SOUP.D'ADMISS.	EINLASSVENTILFUHRUNG	GUIDA,VALVOLA DI ASPIRAZ.	GUÍA,VÁLVULA ADMISIÓN	
080	15841-1356-0	3		GUIDE,EXHAUST VALVE	GUIDE SOUP.D'ECHAP.	AUSLASSVENTILFUHRUNG	GUIDA,VALVOLA DI SCARICO	GUÍA,VÁLVULA ESCAPE	
090	14601-0345-0	14		BOLT,CYLINDER HEAD	VIS DE CYLINDRE	ZYLINDERKOPFSCHRAUBE	BULLONE,TESTATA CILINDRO	TORNILLO,CULATA	
100	1G962-0331-3	1		GASKET,CYL.HEAD	JOINT STAT,TÊTE CYL.	FLACHDICHTUNG,ZYL.-KOPF	GUARNIZ.TESTA CILINDRO	JUNTA,CULATA	
110	16667-5769-2	1		STAY	ETAJ	HALTER	SUPPORTO	ANCLAJE	
120	15841-9602-0	1		PLUG	BOUCHON	STOPFEN	TAPPO	TAPÓN	
130	19837-5792-3	1		SPRING,RETURN	RESSORT,RETOUR	RÜCKHOLFEDER	MOLLA,RITORNO	MUELLE,RETORNO	

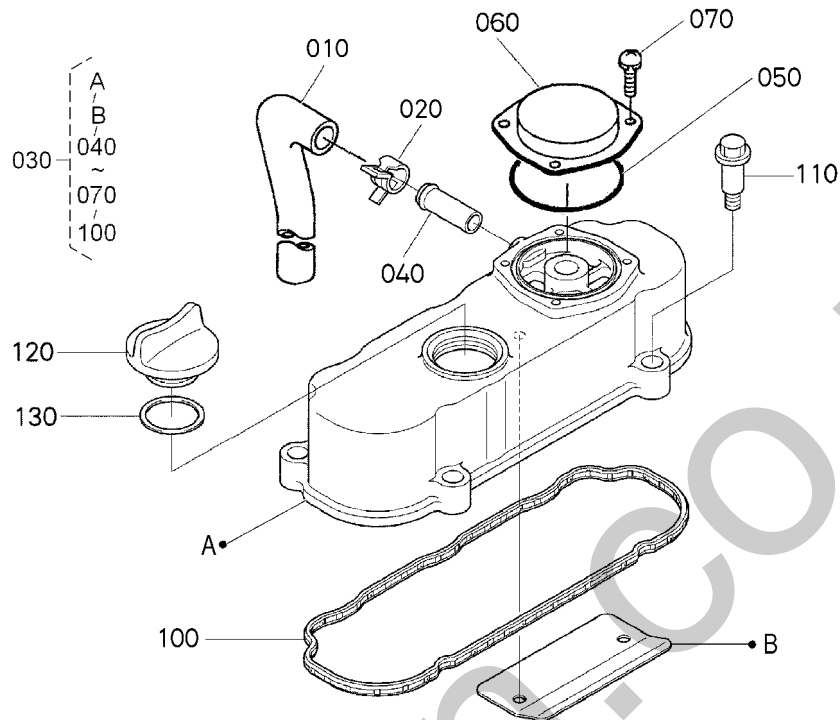


Pos.	PART No.	QTY/SNo	IC	PART NAME	DESIGNATION	BEZEICHNUNG	DENOMI. PARTE	NOMBRE PIEZA	Remarks
010	1G820-0402-4	1		COMP.CASE,GEAR	ENS.CORPS	GRP.GEHÄUSE	GR.SCATOLA,INGRANAGGI	CONJ.CAJA,ENGRANAJES	
020	15521-9603-0	2		PLUG	BOUCHON	STOPFEN	TAPPO	TAPÓN	
030	1G820-5628-2	1		STAY,START SPRING	ETAI,RESSORT DEMAR.	RASTSTELLE,ANLASSFEDER	PUNTELLO,MOLLA AVVIAM.	ANCLAJE,MUELLE ARRANQUE	
035	16861-9331-0	2		SCREW	VIS	SCHRAUBE	VITE	TORNILLO	
040	15241-3229-0	1		JOINT,PIPE	RACCORD DE TUYAU	VERBINDUNGSTUECK	RACCORDO,TUBO	JUNTA,TUBO	
050	15841-9401-0	1		WASHER,PLAIN	RONDELLE FREIN	SCHIBE	RONDELLA,PIANA	ARANDELA PLANA	
060	16851-3695-0	1		SPRING	RESSORT	FEDER	MOLLA	MUELLE	
070	15841-3693-0	1		SEAT,VALVE	SIEGE DE SOUPAPE	SITZ,VENTIL	SEDE,VALVOLA	ASIENTO,VÁLVULA	
080	07715-03211	1		BALL	BILLE	KUGEL	SFERA	BOLA	
090	---	-							
100	1G820-0413-0	1		GASKET,GEAR CASE	JOINT STAT,LOG. ENGREN.	DICHTUNG	GUARNIZ.SCATOLA INGR.	JUNTA,CAJA MARCHAS	
110	01023-50618	1		BOLT	VIS	SCHRAUBE	BULLONE	PERNO	
120	01023-50650	9		BOLT	VIS	SCHRAUBE	BULLONE	TORNILLO	
130	15841-9101-0	2		BOLT	VIS	BOLZEN	BULLONE	TORNILLO	
140	01023-50680	2		BOLT	VIS	SCHRAUBE	BULLONE	PERNO	
150	01023-50690	1		BOLT	VIS	SCHRAUBE	BULLONE	TORNILLO	
160	---	-							
170	15877-0414-0	1		SEAL,OIL	JOINT D'ETANCHEITE,HUILE	ÖLDICHTUNG	TENUTA,OLIO	SELLO,ACEITE	
180	HH150-3243-0	1		CARTRIDGE,OIL FILTER	CARTOUCHE FILTRANTE	OELFILTERPATRONE	CARTUCCIA,FILTRO OLIO	CARTUCHO,FILTRO ACEITE	
190	T1060-3227-0	1		SENSOR,REVOLUTION	DETECTEUR	SENSOR	SENSORE,GIRI	INDICADOR,REVOLUCIONES	
200	01023-50616	1		BOLT	VIS	SCHRAUBE	BULLONE	PERNO	

S005
HEAD COVER
COUVRE-CULASSE
ZYLINDERKOPFDECKEL
COPERCHIO TESTATA
TAPA DE LA CULATA

A05

KX019-4



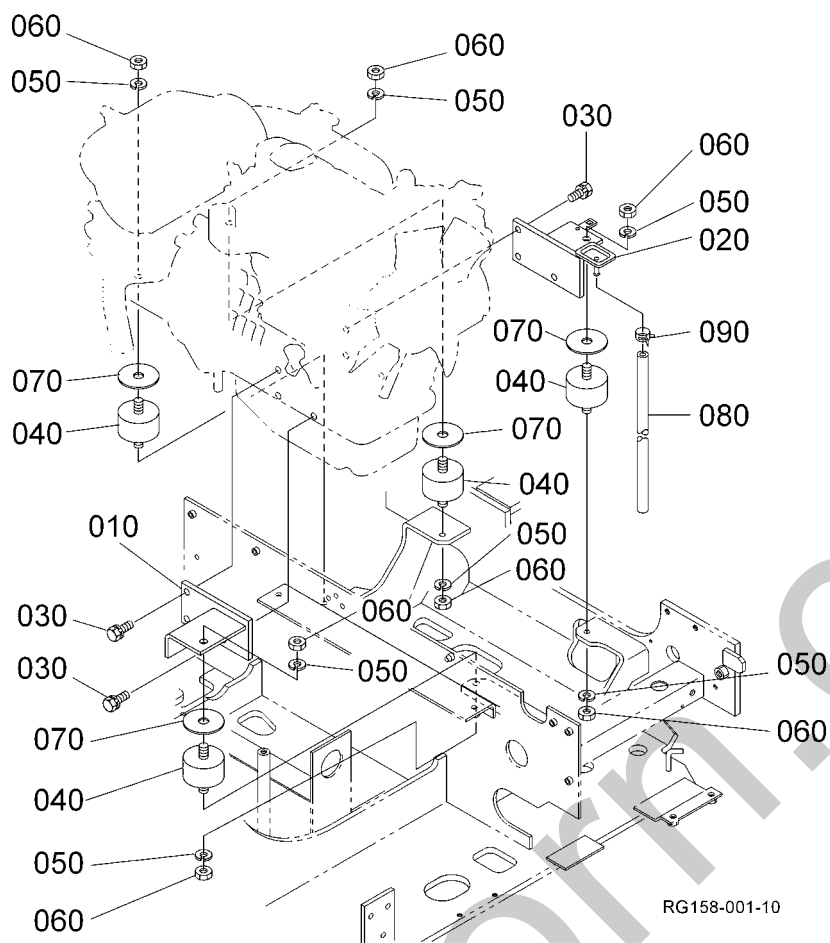
1G952-015-11

Pos.	PART No.	QTY/SNo	IC	PART NAME	DESIGNATION	BEZEICHNUNG	DENOMI. PARTE	NOMBRE PIEZA	Remarks
010	1G460-0551-0	1		TUBE,BREATHER	TUBE,RENIFLARD	ENTLÜFTERRÖHR	TUBO,SFIATO	TUBO,RESPIRADERO	
020	09318-88125	1		CLAMP,HOSE	COLL SERR PR TY FLEX	SCHLAUCHSCHELLE	FASCETTA	MORDAZA,MANGUERA	
030	1G962-1450-3	1		ASSY COVER,CYL.HEAD	COUVERCLE,TÊTE CYL.	GRP.ZYL-KOPFDECKEL	COPERCHIO VALV.CPL.	CUBIERTA,CULATA	
040	16241-7337-0	1		PIPE,WATER RETURN	TUYAU,RETOUR D'EAU	WASSERROHR	TUBO,RITORNO ACQUA	CONDUCTO,RETORNO AGUA	
050	1A021-0543-0	1		O-RING	JOINT TORIQUE	O-RING	O-RING	JUNTA TÓRICA	
060	1G742-0512-0	1		COVER,BREATHER	COUVERCLE AERATEUR	ENTLÜFTERDECKEL	COPERCHIO,SFIATO	CUBIERTA,VÁLV. RESPIR.	
070	03024-50510	4		SCREW,WITH WASHER	VIS A RONDELLE	SCHRAUBE	VITE,CON RONDELLA	TORNILLO,CON ARANDELA	
080	---	-							
090	---	-							
100	1G962-1452-2	1		GASKET,HEAD COVER	JOINT STAT.,FONDS SUP.	DICHTUNG	GUARN.,COPERCHIO TESTATA	JUNTA,CUBIERTA CABEZAL	
110	1G911-9102-2	4		BOLT	VIS	SCHRAUBE	BULLONE	PERNO	
120	E9151-3314-0	1		PLUG,OIL FILTER	BOUCH. REMPLISSAGEHUILE	STOPFEN	BOCCH. RIEMPIM. OLIO	TAPÓN LLENADO ACEITE	
130	1J001-9677-0	1		O-RING	JOINT TORIQUE	O-RING	O-RING	JUNTA TÓRICA	

S006
ENGINE BRACKET
CONSOLE DE MOTEUR
MOTORTRÄGER
SUPPORTO MOTORE
SOPORTE DEL MOTOR

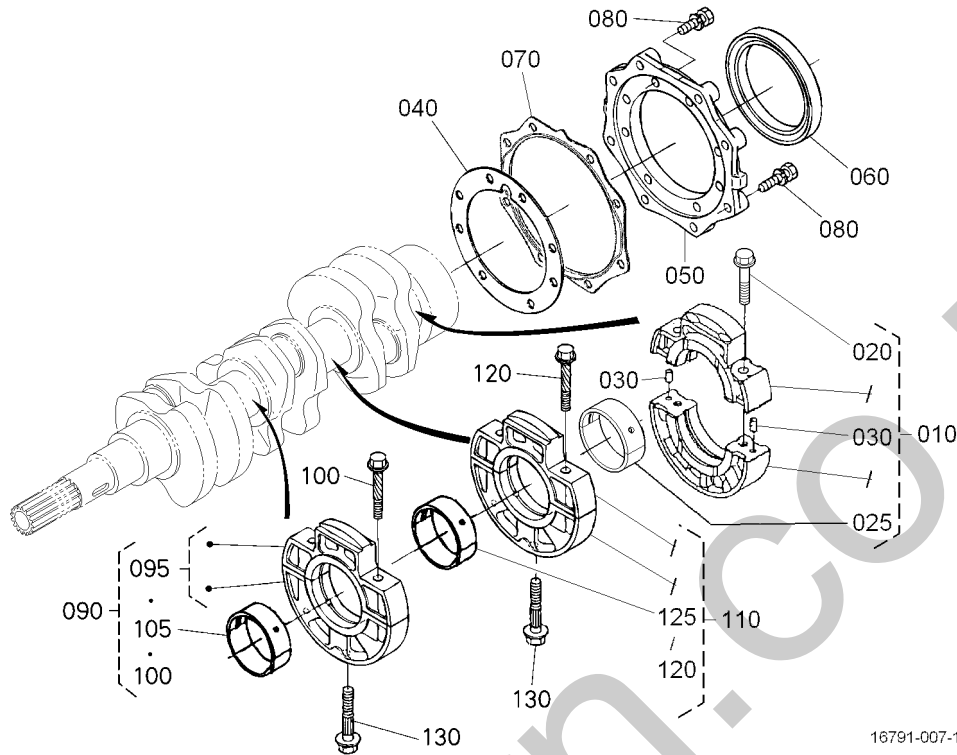
A06

KX019-4



RG158-001-10

Pos.	PART No.	QTY/SNo	IC	PART NAME	DESIGNATION	BEZEICHNUNG	DENOMI. PARTE	NOMBRE PIEZA	Remarks
010	RG158-4211-0	1		BRACKET,ENGINE	SUPPORT(MOTEUR)	MOTORFUSS	SUPPORTO(MOTORE)	SUPPORTO(MOTORE)	
020	RG158-4212-0	1		BRACKET,ENGINE	SUPPORT(MOTEUR)	MOTORFUSS	SUPPORTO(MOTORE)	SUPPORTO(MOTORE)	
030	01133-51025	6		BOLT	VIS	SCHRAUBE	BULLONE	PERNO	
040	68051-4216-0	4		CUSHION ENGINE	COUSSINET MOTEUR	DÄMPFER,MOTOR	AMMORTIZZATORE MOTORE	AMORTIGUADOR MOTOR	
050	04512-50100	8		WASHER,SPRING LOCK	RONDELLE RESSORT A BECS	FEDERRING	RONDELLA.BLOCCO MOLLA	ARANDELA,MUELLE BLOQUEO	
060	02118-50100	8		NUT	ECROU	MUTTER	DADO	TUERCA	
070	RC101-4217-0	4		COVER	COUVERCLE	DECKEL	COPERCHIO	CUBIERTA	
080	09664-80220	1		TUBE,FUEL	TUBE,CARBURANT	KRAFTSTOFFLEITUNG	TUBO,CARBURANTE	TUBO,COMBUSTIBLE	
090	RG008-5198-0	1		CLAMP,FUEL	ATTACHE	SCHLAUCHSCHELLE	MORSETTO,ALIMENTAZIONE	MORDAZA,COMBUSTIBLE	



16791-007-10

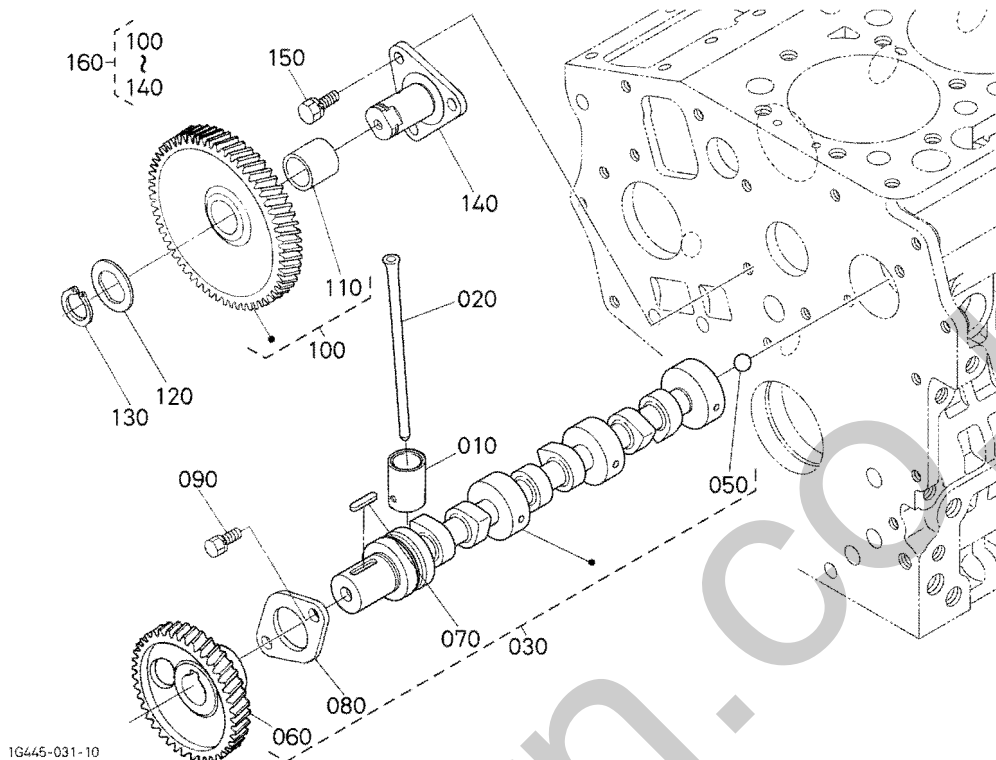
Pos.	PART No.	QTY/SNo	IC	PART NAME	DESIGNATION	BEZEICHNUNG	DENOMI. PARTE	NOMBRE PIEZA	Remarks
010	16861-0709-7	1		ASSY BRG. CASE,WHEEL	ENS. PALIER VILEBREQ.	GRP.LAGERGEHÄUSE	GR. GABBIA CUSCINETTO, RUOT	CONJ. INDUCC. CAJA, ENGR.	
020	01754-50840	2		BOLT, FLANGE	VIS	SCHRAUBE	BULLONE	TORNILLO	
025	1G460-2382-2	1		ASSY METAL, CRANKSHA.	ENS. COUSSINET DE VILEBR.	GRP. METALLTEIL	GR. BRONZINA DI BANCO	CONJ. METAL, CIGÜEÑAL	STD
025	1G460-2393-2	1		METAL, ASSY, CRANKSHAFT	ENS. COUSSINET DE VILEBR.	GRP. METALLTEIL	GR. BRONZINA DI BANCO	CONJ. METAL, CIGÜEÑAL	-0.20mm
025	1G460-2395-2	1		METAL, ASSY (2-04), CRANKSH	ENS. COUSSINET DE VILEBR.	GRP. METALLTEIL	GR. BRONZINA DI BANCO	CONJ. METAL, CIGÜEÑAL	-0.40mm
030	05012-00508	2		PIN, STRAIGHT	GOUPILLE CYLINDRIQUE	ZYLINDERSTIFT	SPINA DI CENTRAGGIO	BULÓN, RECTO	
040	15852-0436-0	1		GASKET, BEARING CASE	JOINT STAT, LOG. ROULMT	DICHTUNG	GUARNIZ, GABBIA CUSC.	JUNTA, CAJA COJINETE	
050	15841-0481-5	1		COVER, BEARING CASE	PORTE JOINT	DECKEL, LAGERKASTEN	COPERCHIO, GABBIA CUSCIN.	CUBIERTA, CAJA COJINETE	
060	1G460-0446-0	1		SEAL, OIL	JOINT D'ETANCHEITE, HUILE	ÖLDICHUNG	TENUTA, OLIO	SELLO, ACEITE	
070	15841-0482-3	1		GASKET	JOINT STATIQUE	DICHTUNG	GUARNIZIONE	JUNTA	
080	01023-50622	16		BOLT	VIS	SCHRAUBE	BULLONE	PERNO	
090	1G460-0704-4	1		ASSY BRG. CASE, MAIN	ENS. PALIER VILEBREQ.	GRP. LAGERGEHÄUSE	GR. SUPPORTI DI BANCO	CONJ. INDUCCION CAJA, JUNTA	
095	1G460-0404-0	1		ASSY CASE, MAIN BRG.	KIT GUARNIZ., SUPERIORE	GRP. HAUTPLAGERGEHÄUSE	GR. SCATOLA, GABBIA PRINC.	CAJA, COJINETE PRINC.	
100	1G460-0454-0	2		BOLT, BEARING CASE	BOULON, COFFR. PALIER	SCHRAUBE, LAGERGEHÄUSE	BULLONE SUPP. BANCO	TORNILLO, CAJA COJINETE	
105	1G460-2396-2	1		ASSY METAL, CRANKSHA.	ENS. COUSSINET DE VILEBR.	GRP. METALLTEIL	GR. BRONZINA DI BANCO	CONJ. METAL, CIGÜEÑAL	-0.40mm
105	1G460-2383-2	1		ASSY METAL, CRANKSHA.	ENS. COUSSINET DE VILEBR.	GRP. METALLTEIL	GR. BRONZINA DI BANCO	CONJ. METAL, CIGÜEÑAL	STD
105	1G460-2394-2	1		ASSY METAL, CRANKSHA.	ENS. COUSSINET DE VILEBR.	GRP. METALLTEIL	GR. BRONZINA DI BANCO	CONJ. METAL, CIGÜEÑAL	-0.20mm
110	1G962-0705-4	1		ASSY CASE, MAIN BRG.	LOGEMT, ROULMT PRINC.	GRP. HAUTPLAGERGEHÄUSE	GR. SCATOLA, GABBIA PRINC.	CAJA, COJINETE PRINC.	
120	1G460-0454-0	2		BOLT, BEARING CASE	BOULON, COFFR. PALIER	SCHRAUBE, LAGERGEHÄUSE	BULLONE SUPP. BANCO	TORNILLO, CAJA COJINETE	
125	1G460-2396-2	1		ASSY METAL, CRANKSHA.	ENS. COUSSINET DE VILEBR.	GRP. METALLTEIL	GR. BRONZINA DI BANCO	CONJ. METAL, CIGÜEÑAL	-0.40mm
125	1G460-2394-2	1		ASSY METAL, CRANKSHA.	ENS. COUSSINET DE VILEBR.	GRP. METALLTEIL	GR. BRONZINA DI BANCO	CONJ. METAL, CIGÜEÑAL	-0.20mm
125	1G460-2383-2	1		ASSY METAL, CRANKSHA.	ENS. COUSSINET DE VILEBR.	GRP. METALLTEIL	GR. BRONZINA DI BANCO	CONJ. METAL, CIGÜEÑAL	STD
130	15841-0456-2	2		BOLT, BEARING CASE	VIS DE VILEBREQUIN	BOLZEN, LAGERKASTEN	BULLONE SUPP. BANCO	TORNILLO, CAJA COJINETE	

S008

CAMSHAFT AND IDLE GEAR SHAFT
 ARBRE A CAMES ET ARBRE DE PIGNON FOU
 NOCKENWELLE UND WELLE, FREILAUFGETRIEBE
 ALB. A CAMME E ALBERO FOLLE
 ÁRBOL LEVAS Y EJE VEL. DIR.

A08

KX019-4



1G445-031-10

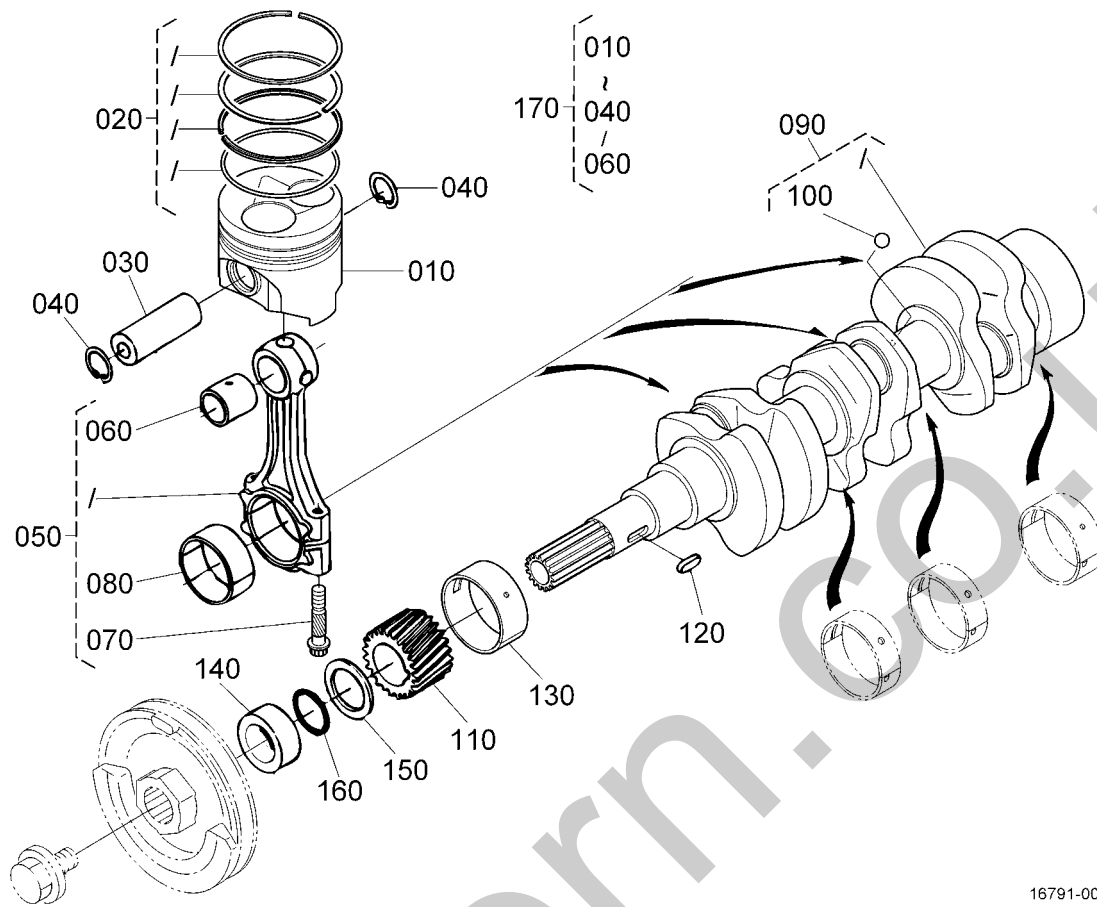
Pos.	PART No.	QTY/SNo	IC	PART NAME	DESIGNATION	BEZEICHNUNG	DENOMI. PARTE	NOMBRE PIEZA	Remarks
010	16851-1555-2	6		TAPPET	POUSSOIR	STOSSEL	PUNTERIA	EMPUJAVÁLVULA	
020	16851-1511-0	6		PUSH ROD	TIGE DE POUSSOIR	STOSSELSTANGE	ASTA DELLA PUNTERIA	VÁSTAGO	
030	1G826-1601-0	1		ASSY CAMSHAFT	ENS.ARBRE A CAMES	GRP.NOCKENWELLE	GR. ALBERO A CAMME	CONJUNTO ÁRBOL DE LEVAS	
040	---	-							
050	07715-00401	1		BALL	BILLE	KUGEL	SFERA	BOLA	
060	15841-1651-0	1		GEAR,CAMSHAFT	PIGNON	ZAHNRAD	INGRANAGGIO,ALBERO A CAMM	ENGRANAJE,ÁRBOL DE LEVAS	
070	05712-00518	1		KEY,FEATHER	CLAVETTE	KEIL	CHIAVETTA,LINGUETTA	LLAVE,LENGÜETA	
080	15841-1627-0	1		STOPPER,CAMSHAFT	BOUCHON ARBRE A CAME	NOCKENWELLESPIERRPLA.	ARRESTO,ALBERO A CAMME	TOPE,ÁRBOL LEVAS	
090	01023-50612	2		BOLT	VIS	SCHRAUBE	BULLONE	PERNO	
100	15875-2401-5	1		COMP.GEAR,IDLE	PIGNON FOU COMP.	KOMP.LEERLAUFGETRIEB	COMPL.INGR.FOLLE	COMP. MARCHA RALENTÍ	
110	15875-2428-4	1		BUSH	BAGUE	BUCHSE	BOCCOLA	CASQUILLO	
120	15875-2437-0	1		COLLAR,IDLE GEAR	COLLIER PIGNON FOU	HALSRING	COLLARE,INGR.FOLLE	ANILLO,MARCHA RALENTÍ	
130	15875-2432-0	1		RING,SNAP	BAGUE ELASTIQUE	VERSCHLUSSRING	ANELLO,ELASTICO	ANILLO RETENCIÓN	
140	15875-2425-0	1		SHAFT,IDLE GEAR	ARBRE DE PIGNON FOU	WELLE,FREILAUFGETR.	ALBERO,INGR.FOLLE	EJE,ENGRANAJE RALENTÍ	
150	01023-50614	3		BOLT	VIS	SCHRAUBE	BULLONE	TORNILLO	
160	15875-9934-2	1		ASSY GEAR,IDLE SER/V	PIGNON,INTERMEDIAIRE	GRP.LEERGANG	GR.INGR.FOLLE SER/V	ENGRANAJE,RALENTÍ SER/V	

S009

PISTON AND CRANKSHAFT PISTON ET VILEBREQUIN KOLBEN UND KURBELWELLE PISTONE E MANOVELLISMO PISTÓN Y CIGÜEÑAL

A09

KX019-4



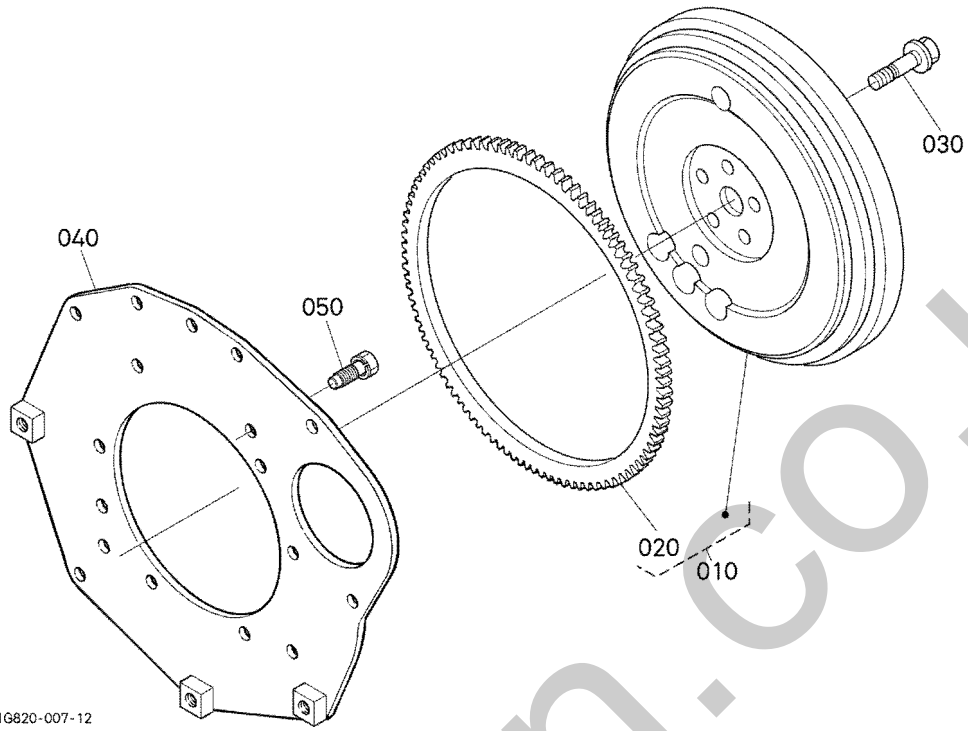
16791-008-10

Pos.	PART No.	QTY/SNo	IC	PART NAME	DESIGNATION	BEZEICHNUNG	DENOMI. PARTE	NOMBRE PIEZA	Remarks
010	1G826-2111-2	3		PISTON	PISTON	KOLBEN	PISTONE	PISTÓN	STD
010	1G826-2190-2	3		PISTON	PISTON	KOLBEN	PISTONE	PISTÓN	+0.25mm
020	1G460-2105-0	3		ASSY PISTON RING	SEGMENT DE PISTON	GRP.KOLBENRING	GR. ANELLO PISTONE	CONJUNTO PISTÓN ARO	STD
020	1G460-2109-0	3		ASSY PISTON RING	SEGMENT DE PISTON	GRP.KOLBENRING	GR. ANELLO PISTONE	CONJUNTO PISTÓN ARO	+0.25mm
030	16871-2131-0	3		PIN,PISTON	AXE DE PISTON	KOLBENBOLZEN	PERNO,PISTONE	BULÓN,PISTÓN	
040	15261-2133-0	6		CIR CLIP,PISTON PIN	CIRCLIP	SEEGERING	ANELLO ELAST.,PERNO PIST.	ANILLO ELÁS.,BUL. PISTÓN	
050	16851-2201-7	3		ASSY ROD,CONNECTING	BIELLE	GRP.VERBINDUNGSSTANGE	GR. BIELLA	VARILLA,CONEXIÓN	
060	16851-2198-2	3		BUSH,PISTON PIN	COUSS.AXE DE PISTON	BUCHSE,KOLBENBOLZEN	BOCCOLA,OCCIO BIE.	CASQUILLO,BULÓN PISTÓN	
070	16851-2214-0	6		BOLT,CONNECTING ROD	VIS DE BIELLE	BOLZEN	BULLONE,BIELLA	TORNILLO,VARILLA CONEX.	
080	16851-2232-3	3		METAL,CRANKPIN M	COUSSINET DE BIELLE	METALLTEIL	BRONZINA DI BIELLA	METAL,MUÑEQUILLA M	STD
080	15861-2297-3	3		METAL,CRANKPIN	COUSSINET DE BIELLE	METALLTEIL	BRONZINA DI BIELLA	METAL,MUÑEQUILLA	-0.20mm
080	15861-2298-3	3		METAL,CRANKPIN	COUSSINET DE BIELLE	METALLTEIL	BRONZINA DI BIELLA	METAL,MUÑEQUILLA	-0.40mm
090	1G962-2301-2	1		COMP,CRANKSHAFT	COMP. VILEBREQUIN	KOMP.-KURBELWELLE	COMPL. MANOVELLISMO	COMP. CIGÜEÑAL	
100	07715-03207	3		BALL	BILLE	KUGEL	SFERA	BOLA	
110	15841-2411-0	1		GEAR,CRANK	PIGNON	ZAHNRAD	INGRAN.ALB.MOTORE	ENGRANAJE,CIGÜEÑA	
120	05712-00515	1		KEY,FEATHER	CLAVETTE	KEIL	CHIAVETTA,LINGUETTA	LLAVE,LENGÜETA	
130	1G460-2391-2	1		METAL,CRANKSHAFT	COUSSINET DE VILEBR.	METALLTEIL	BRONZINA DI BANCO	METAL,CIGÜEÑAL	-0.20mm
130	1G460-2392-2	1		METAL,CRANKSHAFT	COUSSINET DE VILEBR.	METALLTEIL	BRONZINA DI BANCO	METAL,CIGÜEÑAL	-0.40mm
130	1G460-2347-2	1		METAL,CRANKSHAFT	COUSSINET DE VILEBR.	METALLTEIL	BRONZINA DI BANCO	METAL,CIGÜEÑAL	STD
140	15841-2325-0	1		COLLAR,CRANKSHAFT	COLLIER VILEBREQUIN	HALSRING	COLLARE,MANOVELLISMO	ANILLO,CIGÜEÑAL	
150	15881-2331-0	1		SLINGER,OIL	DEFLECTEUR D'HUILE	OELFANGRING	ANELLO RASAMENTO	ESLINGADOR,ACEITE	
160	04814-16220	1		O-RING	JOINT TORIQUE	O-RING	O-RING	JUNTA TÓRICA	
170	1G826-2177-0	3		KIT PISTON	JEU DE PISTONS	KOLBENSATZ	KIT PISTONE	JUEGO PISTÓN	STD
170	1G826-2178-0	3		KIT PISTON	JEU DE PISTONS	KOLBENSATZ	KIT PISTONE	JUEGO PISTÓN	+0.25mm

S010
FLYWHEEL
VOLANT MOTEUR
SCHWUNGRAD
VOLANO
VOLANTE MOTOR

A10

KX019-4



Pos.	PART No.	QTY/SNo	IC	PART NAME	DESIGNATION	BEZEICHNUNG	DENOMI. PARTE	NOMBRE PIEZA	Remarks
010	16825-2501-3	1		COMP.FLYWHEEL	VOLANT MOTEUR COMP.	KOMP.SCHWUNGRAD	COMPL. VOLANO	COMP.,VOLANTE DEL MOTOR	
020	16871-6382-0	1		GEAR RING	COURONNE DE DEMARRE.	ZAHNKRANZ	CORONA	ANILLO ENGRANAJE	
030	15852-2516-0	5		BOLT,FLYWHEEL	VIS DE VOLANT	BOLZEN,SCHWUNGRAD	BULLONE,VOLANO	TORNILLO,VOLANTE	
040	16867-0462-0	1		PLATE,REAR END	PLAQUE,EXTREMITE AR	ABSCHLUSSPLATTE	PIASTRA,LATO POSTERIORE	PLACA,EXTREMO POSTERIOR	
050	16871-9101-0	8		BOLT	VIS	SCHRAUBE	BULLONE	PERNO	

S011

FUEL CAMSHAFT

ARBRE A CAMES DE CARB.

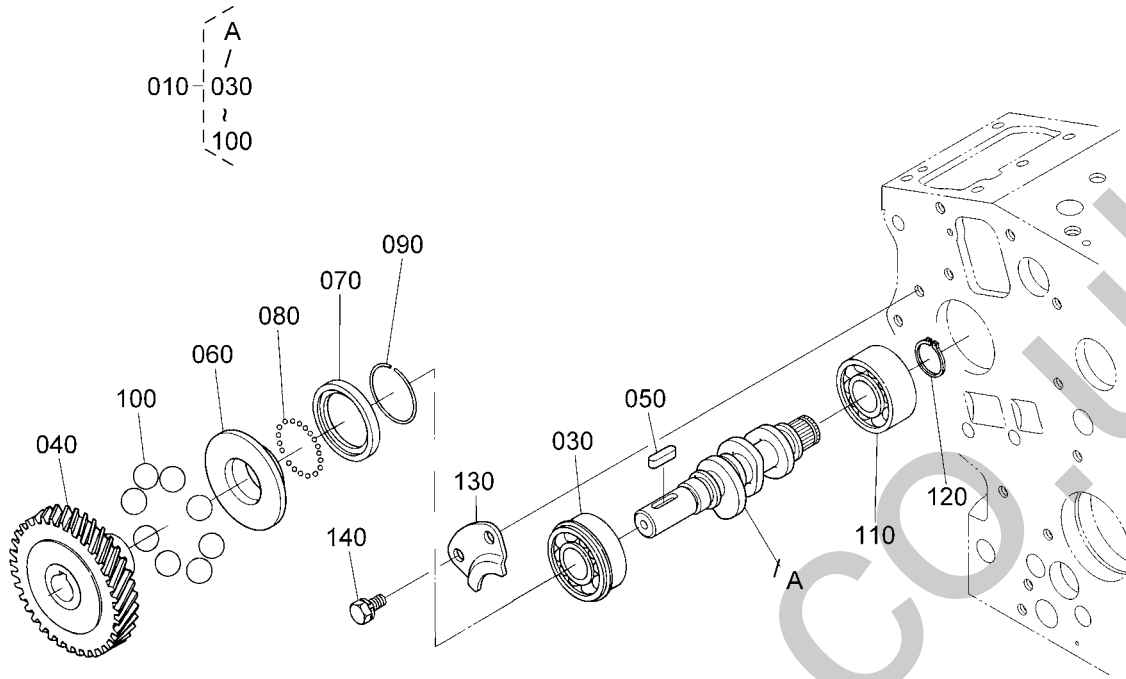
NOCKENWELLE

ALBERO A CAMME ALIMENTAZ.

ÁRBOL LEVAS DEL COMBUSTIBLE

A11

KX019-4



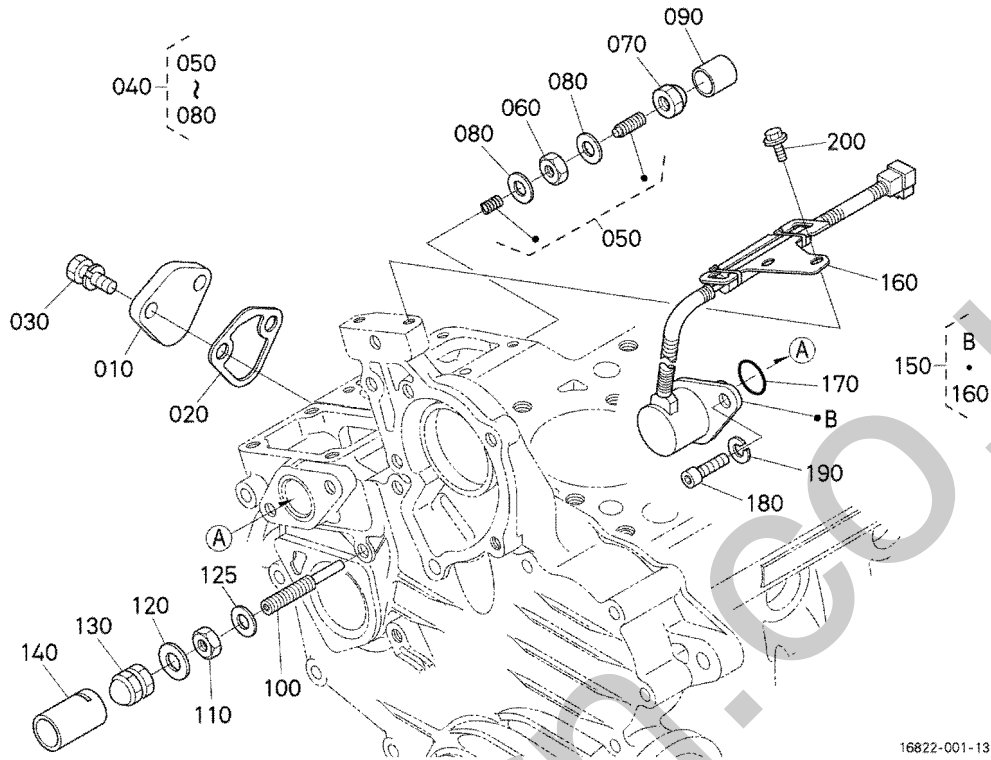
1G434-012-12

Pos.	PART No.	QTY/SNo	IC	PART NAME	DESIGNATION	BEZEICHNUNG	DENOMI. PARTE	NOMBRE PIEZA	Remarks
010	16871-1602-2	1		ASSY CAMSHAFT,FUEL	ENS.ARBRE A CAMES	GRP.NOCKENWELLE	GR.ALB.CAMME.ALIMENT.	ÁRBOL LEVAS.COMBUSTIBLE	
020	---	-							
030	08153-06203	1		BEARING,BALL	ROULEMENT A BILLES	KUGELLAGER	CUSCINETTO,A SFERE	COJINETE DE BOLAS	
040	16851-5115-0	1		GEAR,INJECTION PUMP	ENGRE.POMPE D'INJEC.	GETRIEBEZAHNRAD	INGR.POMPA INIEZIONE	ENGRANAJE,BOMBA INYECC.	
050	05712-00515	1		KEY,FEATHER	CLAVETTE	KEIL	CHIAVETTA,LINGUETTA	LLAVE,LENGÜETA	
060	15841-5545-2	1		SLEEVE,GOVERNOR	BAGUE DE REGULATEUR	REGLERMUFFE	MANICOTTO,REGOLATORE	MANGA,REGULADOR	
070	15841-5569-2	1		CASE,GOVERNOR BALL	CUVETTE DE BILLES	REGLER-KUGELGEHAUSE	SCATOLA,SFERA REGOLATORE	CAJA,BOLA REGULADOR	
080	07715-00801	32		BALL	BILLE	KUGEL	SFERA	BOLA	
090	15261-5547-0	1		CIR-CLIP.GOV. SLEEVE	JONC D'ARRET	SPRENGRING	ANELLO ELAST.MAN.REGOL.	ANILLO ELÁS.,REG. MANGA	
100	07715-03217	8		BALL	BILLE	KUGEL	SFERA	BOLA	
110	16871-9730-0	1		BEARING,BALL	BILLE DE ROULEMENT	KUGELLAGER	CUSCINETTO,A SFERE	COJINETE DE BOLAS	
120	04612-00170	1		CIR CLIP,EXTERNAL	CIRCLIP	SPRENGRING,AUSSEN	ANELLO ELASTICO,ESTERNO	ANILLO ELÁSTICO,EXTERNO	
130	15841-1632-0	1		STOPPER,FUEL,C/SHAFT	BOUCHON	STOPFENNOCKENWELLE	ARRESTO,ALBERO C/CARB.	TOPE,ÁRBOL LEVAS COMBUS.	
140	01023-50612	2		BOLT	VIS	SCHRAUBE	BULLONE	PERNO	

S012
STOP SOLENOID
SOLENOIDE, ARRÊT
STOPPMAGNET
SOLENOIDE, ARRESTO
SOLENOIDE, PARADA

A12

KX019-4



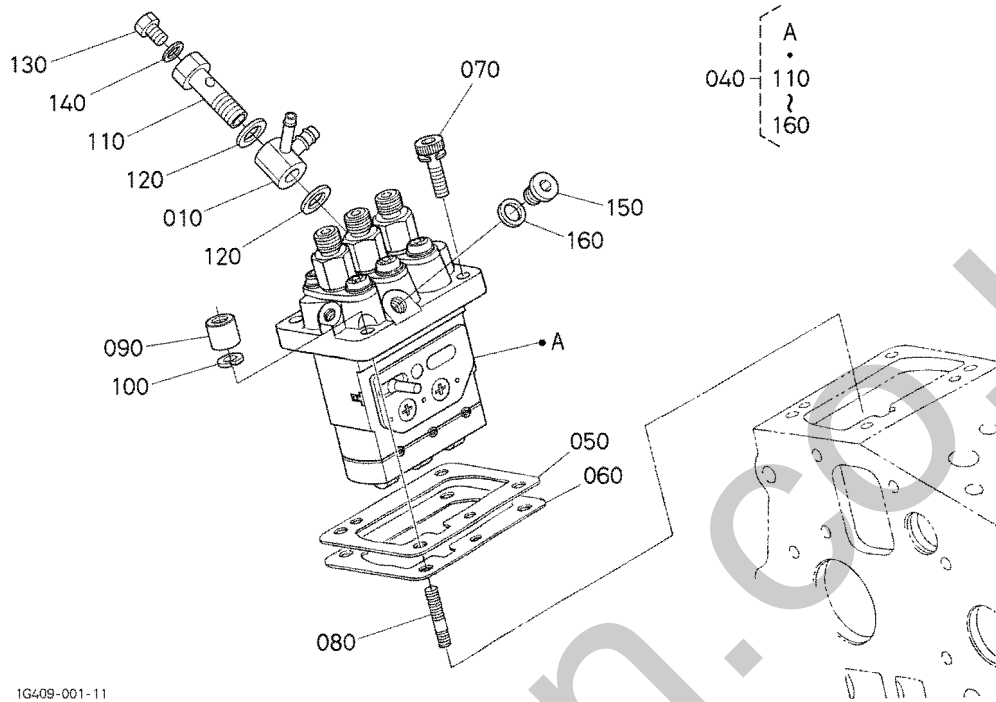
16822-001-13

Pos.	PART No.	QTY/SNo	IC	PART NAME	DESIGNATION	BEZEICHNUNG	DENOMI. PARTE	NOMBRE PIEZA	Remarks
010	15852-5285-0	1		COVER	COUVERCLE	DECKEL	COPERCHIO	CUBIERTA	
020	16264-5214-0	1		GASKET,FUEL PUMP	JOINT STAT.,POMPE CARB	DICHTUNG	GUARNIZ.,POMPA CARB.	JUNTA,BOMBA COMBUST.	
030	01023-50616	2		BOLT	VIS	SCHRAUBE	BULLONE	PERNO	
040	15841-5409-2	1		ASSY APPARATUS,IDLE	DISPOSITIF,RALENT	GRP.FREILAUFAPPARAT	GR. APPARATO,MINIMO	EQUIPO RALENTÍ	
050	15841-5410-0	1		ASSY BOLT,ADJUSTING	ENS.VIS	GRP.BOLZEN	GR. BULLONE,REGOLAZ.	CONJUNTO PERNO,AJUSTE	
060	15261-9202-0	1		NUT	ECROU	MUTTER	DADO	TUERCA	
070	15841-5422-0	1		NUT	ECROU	MUTTER	DADO	TUERCA	
080	15021-3366-0	2		GASKET	JOINT	DICHTUNG	GUARNIZIONE	JUNTA	
090	15841-5427-0	1		CAP	BOUCHON	KAPPE	CAPPUCCIO	CAPUCHÓN	
100	15841-5412-3	1		BOLT,ADJUSTING	VIS REGLAGE	EINSTELLBOLZEN	BULLONE,REGOLAZIONE	TORNILLO AJUSTE	
110	15841-9202-0	1		NUT	ECROU	MUTTER	DADO	TUERCA	
120	15601-9665-0	1		GASKET	JOINT	DICHTUNG	GUARNIZIONE	JUNTA	
125	1G021-9665-0	1		GASKET	JOINT	DICHTUNGSPLATTE	GUARNIZIONE	JUNTA	
130	15841-9233-0	1		NUT	ECROU	MUTTER	DADO	TUERCA	
140	16221-5442-0	1		CAP	BOUCHON	KAPPE	TAPPO	CAPUCHÓN	
150	1G820-6002-2	1		ASSY SOLENOID	ENS. SOLENOÏDE,ARRÊT	GRP. STOPPMAGNET	GR. SOLENOIDE,ARRESTO	CONJ. SOLENOIDE,PARADA	
160	1G820-6017-0	1		STAY,COIL COMMANDER	ETAI,COMMDE BOBINE	RASTST.,COIL COMMANDER	PUNTELLO,REGOLAT.BOBINA	ANCLAJE,PASADOR BOBINA	
170	04814-06310	1		O-RING	JOINT TORIQUE	O-RING	O-RING	JUNTA TÓRICA	
180	01311-10616	2		BOLT	VIS	SCHRAUBE	BULLONE	PERNO HEX-RANURA-HD	
190	04512-50060	2		WASHER,SPRING	RONDELLE GROWER	FEDERRING	RONDELLA,ELASTICA	ARANDELA,MUELLE	
200	01754-50612	2		BOLT,FLANGE	VIS DE BUTEE	FLANSCHKOPFSCHRAUBE	BULLONE,FLANGIA	TORNILLO,BRIDA	

S013
INJECTION PUMP
POMPE D'INJECTION
EINSPRITZENPUMPE
POMPA DI INIEZIONE
BOMBA DE INYECCIÓN

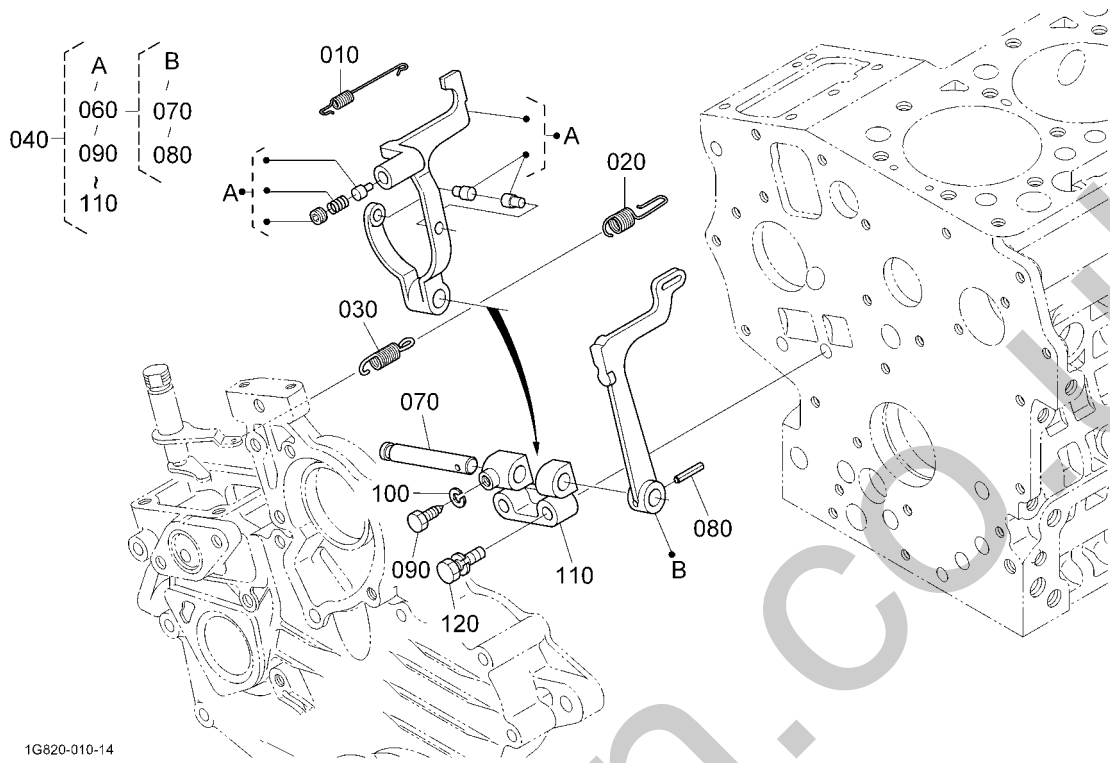
A13

KX019-4



1G409-001-11

Pos.	PART No.	QTY/SNo	IC	PART NAME	DESIGNATION	BEZEICHNUNG	DENOMI. PARTE	NOMBRE PIEZA	Remarks
010	16809-9568-0	1		JOINT,EYE	RACCORD	VERBINDUNGSSTUCK	RACCORDO,OCCHIELLO	JUNTA,CONEXIÓN	
020	---	-							
030	---	-							
040	1G006-5101-0	1		ASSY PUMP,INJECTION	ENS.POMPE INJECTION	GRP.EINSPRITZPUMPE	GR.POMPA,INIEZIONE	BOMBA INYECCIÓN	
050	16006-5209-2	1		SHIM,INJECTION PUMP	CALE,POMPE INJECTION	ABSTANDSSCHEIBE	SPESSORE,POMPA INIZIEZ.	CALCE AJUSTE,BOM. INYEC.	0.200mm
050	1G700-5220-0	1		SHIM,INJECTION PUMP	CALE,POMPE D'INJECT.	DIST.-SCHEIBE,EINSPRITZP	SPESSORE,POMPA INIEZ.	CALCE AJUSTE,BOM. INYEC.	0.175mm
050	16006-5211-2	1		SHIM,INJECTION PUMP	CALE,POMPE INJECTION	ABSTANDSSCHEIBE	SPESSORE,POMPA INIZIEZ.	CALCE AJUSTE,BOM. INYEC.	0.250mm
060	16006-5212-2	1		SHIM,INJECTION PUMP	CALE,POMPE INJECTION	ABSTANDSSCHEIBE	SPESSORE,POMPA INIZIEZ.	CALCE AJUSTE,BOM. INYEC.	0.300mm
060	1G700-5216-0	1		SHIM,INJECTION PUMP	CALE,POMPE D'INJECT.	DIST.-SCHEIBE,EINSPRITZP	SPESSORE,POMPA INIEZ.	CALCE AJUSTE,BOM. INYEC.	0.350mm
070	16871-9106-0	2		BOLT HEX-SOC-HD	VIS	BOLZEN	BULLONE TESTA ESAGONALE	PERNO HEX-RANURA-HD	
080	15841-9150-0	2		STUD	GOUJON	STEBOLZEN	PRIGIONIERO	PRISIONERO	
090	15841-9232-0	2		NUT	ECROU	MUTTER	DADO	TUERCA	
100	04512-50060	2		WASHER,SPRING	RONDILLE GROWER	FEDERRING	RONDELLA,ELASTICA	ARANDELA,MUELLE	
110	15841-5132-0	1		SCREW,HOLLOW	VIS	SCHRAUBE	VITE,CAVA	TORNILLO HUECO	
120	15841-9665-0	2		GASKET	JOINT	DICHTUNGSPLATTE	GUARNIZIONE	JUNTA	
130	15841-5135-0	1		SCREW	VIS	SCHRAUBE	VITE	TORNILLO	
140	15841-9666-0	1		GASKET	JOINT	DICHTUNGSPLATTE	GUARNIZIONE	JUNTA	
150	16030-9601-0	1		BOLT	VIS	BOLZEN	BULLONE	TORNILLO	
160	15861-9665-0	1		GASKET	JOINT	DICHTUNGSPLATTE	GUARNIZIONE	JUNTA	



1G820-010-14

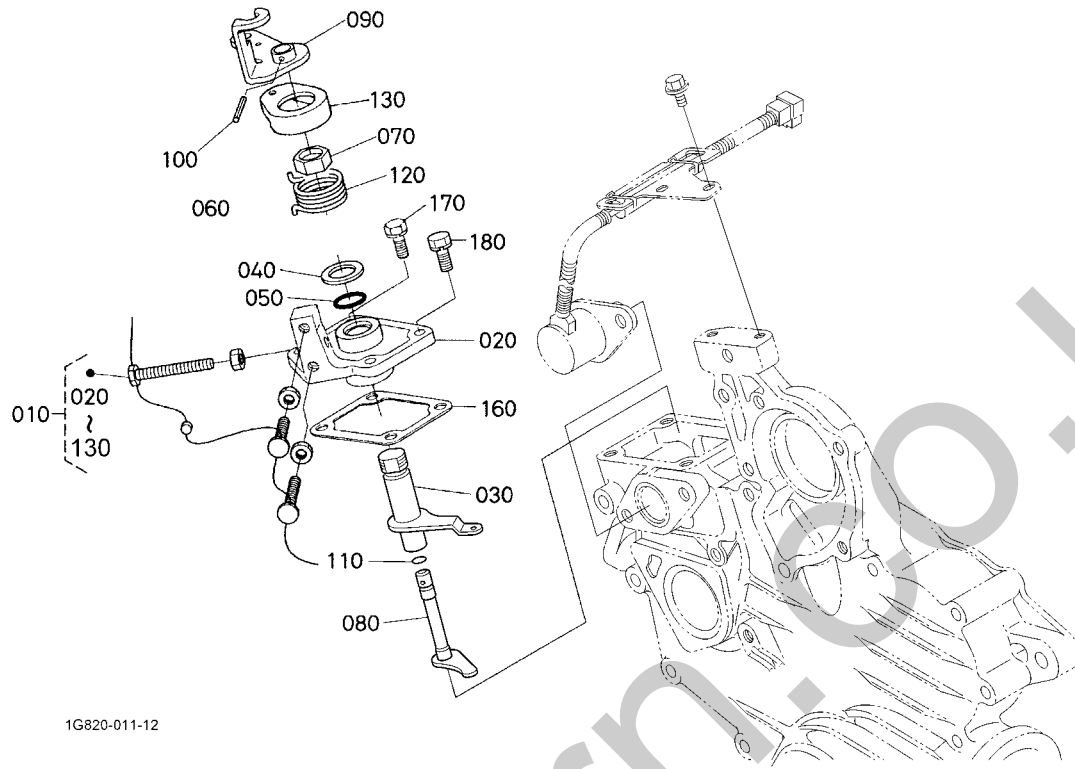
Pos.	PART No.	QTY/SNo	IC	PART NAME	DESIGNATION	BEZEICHNUNG	DENOMI. PARTE	NOMBRE PIEZA	Remarks
010	1G820-5648-2	1		SPRING,START	RESSORT DE SURCHARGE	STARTERFEDER	MOLLA,AVVIAMENTO	MUELLE,ARRANQUE	
020	16864-5641-0	1		SPRING,GOVERNOR	RESSORT DE REGULATEU	REGLERFEDER	MOLLA,REGOLATRICE	MUELLE,REGULADOR	
030	16864-5642-2	1		SPRING,GOVERNOR	RESSORT,REGULATEUR	REGLERFEDER	MOLLA,REGOLATRICE	MUELLE,REGULADOR	
040	1G820-5605-6	1		ASSY LEVER,FORK	ENS.LEVIER A FOURCHE	GRP.GABELHEBEL	GR. LEVA,FORCELLA	PORTA PALET	
050	---	-							
060	17563-5606-0	1		ASSY LEVER,FORK	ENS.LEVIER A FOURCHE	GRP.GABELHEBEL	GR. LEVA,FORCELLA	PORTA PALET	
070	15841-5615-0	1		SHAFT,FORK LEVER	ARBRE DE FOUR-LEVIER	GABELHEBELWELLE	ALBERO,FORCELLA	EJE,PORTA PALET	
080	05411-00318	1		PIN,SPRING	GOUILLE-RESSORT	STIFT,FEDR	SPINA ELASTICA	BULÓN DE MUELLE	
090	15261-6641-0	1		BOLT	VIS	BOLZEN	BULLONE	TORNILLO	
100	04512-50050	1		WASHER,SPRING LOCK	RONDELLE RESSORT A BECS	FEDERRING	RONDELLA,BLOCCO MOLLA	ARANDELA,MUELLE BLOQUEO	
110	15841-5623-3	1		HOLDER,FORK LEVER	SUPP.FOUR-LEVIER	GABELHEBEL-HALTER	GR. RACCORDO,CONN.	SOPORTE,PORTA PALET	
120	01023-50635	2		BOLT	VIS	SCHRAUBE	BULLONE	TORNILLO	

S015

SPEED CONTROL PLATE
 PLAQUE DE VITESSE-CONTROLE
 REGLERPLATTE
 PIASTRA CONTROLLO VELOCITÀ
 PLACA DE CONTROL DE VELOC.

A15

KX019-4



1G820-011-12

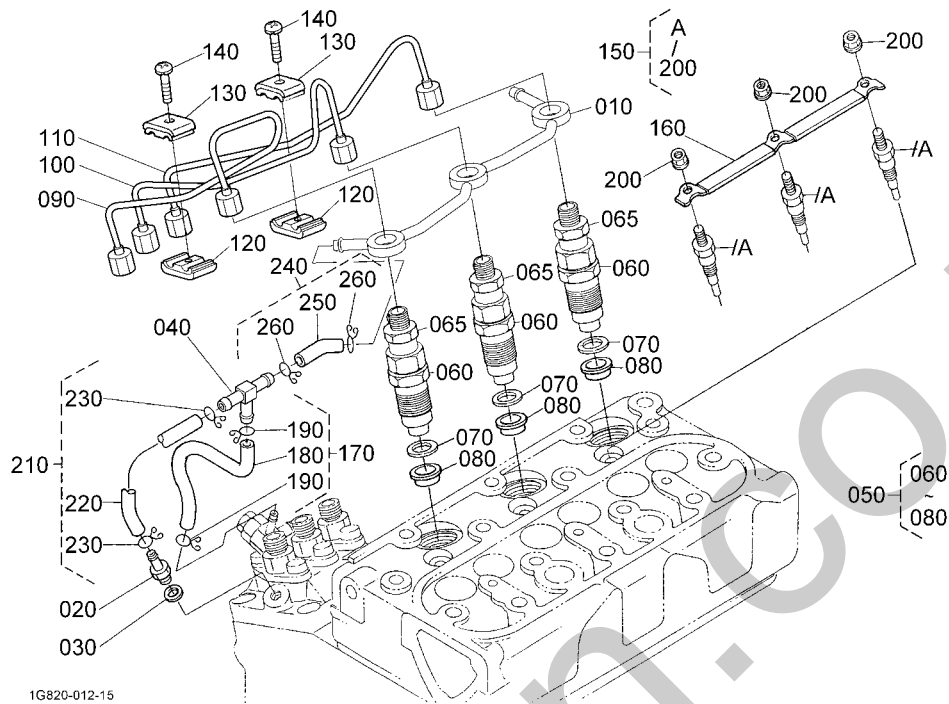
Pos.	PART No.	QTY/SNo	IC	PART NAME	DESIGNATION	BEZEICHNUNG	DENOMI. PARTE	NOMBRE PIEZA	Remarks
010	1G820-5700-4	1		COMP.PLAQUE,SPEED CO.	COMPT. PLAQUE,VIT. CO.	KOMP.PLATTE,DREHZAHLREG.	COMPL.PIASTRA CONTR.VEL.	COMP. PLACA CONTROL VELOC	
020	15841-5711-2	1		PLATE,SPEED CONTROL	PLAQUE,VITE-CONTROLE	UMLAUFREGLERPLATTE	PIASTRA,COMANDO VELOCITÀ	PLACA,CONTROL VELOC.	
030	1G820-5611-2	1		LEVER,GOVERNOR	LEVIER DE REGULAT.	REGLERHEBEL	LEVA,REGOLATORE	PALANCA,REGULADOR+	
040	19280-5724-0	1		COLLAR	COLLIER	HUELSE	COLLARE	ANILLO	
050	04814-10160	1		O-RING	JOINT TORIQUE	O-RING	O-RING	JUNTA TÓRICA	
060	1G639-5715-0	1		LEVER,SPEED CONTROL	LEVIER DE VIT-CONTR.	DREHZAHLVERSTELHEBEL	LEVA,COMANDO VELOCITÀ.	PALANCA,CONTROL VELOC.	
070	16866-9201-0	1		NUT,SPEED CONTROL	EUROU,VITE-CONTROLE	MUTTERDREHZAHLREGLER	DADO,COMANDO VELOCITÀ	TUERCA,CONTROL VELOC.	
080	1G820-5774-3	1		SHAFT,LEVER	ARBRE D'ARRET MOTEUR	HEBELWELLE	ALBERO,LEVA	EJE,PALANCA	
090	16851-5772-4	1		LEVER,ENGINE STOP	LEVIER D'ARRET	MOTOR-STOPHEBEL	LEVA,ARRESTO MOTORE	PALANCA,PARADA MOTOR	
100	05411-00314	1		PIN,SPRING	GOUPILLE-RESSORT	STIFT,FEDR	SPINA ELASTICA	BULÓN DE MUELLE	
110	04814-10070	1		O-RING	JOINT TORIQUE	O-RING	O-RING	JUNTA TÓRICA	
120	16878-5792-0	1		SPRING,RETURN	RESSORT DE RAPPEL	RUECKZUGFEDER	MOLLA,RITORNO	MUELLE,RETORNO	
130	16866-5730-2	1		CAP	BOUCHON	KAPPE	CAPPUCCIO	CAPUCHÓN	
140	---	-							
150	---	-							
160	15841-5721-2	1		GASKET,CONTROL PLATE	JOINT STAT.,PLAQ. CTRL	DICHTUNG	GUARNIZ.PIASTRA CONTR.	JUNTA,PLACA CONTROL	
170	01023-50618	2		BOLT	VIS	SCHRAUBE	BULLONE	PERNO	
180	16871-9105-0	2		BOLT	VIS	SCHRAUBE	BULLONE	PERNO	

S016

NOZZLE HOLDER AND GLOW PLUG PORTE-INJECTEUR ET BOUGIE DE PRECHAUFFAGE DÜSENHALTER UND GLÜHKERZE CORPO INIETTORE/CANDELETTE INYECTOR Y BUJÍA PRECALENT.

A16

KX019-4



1G820-012-15

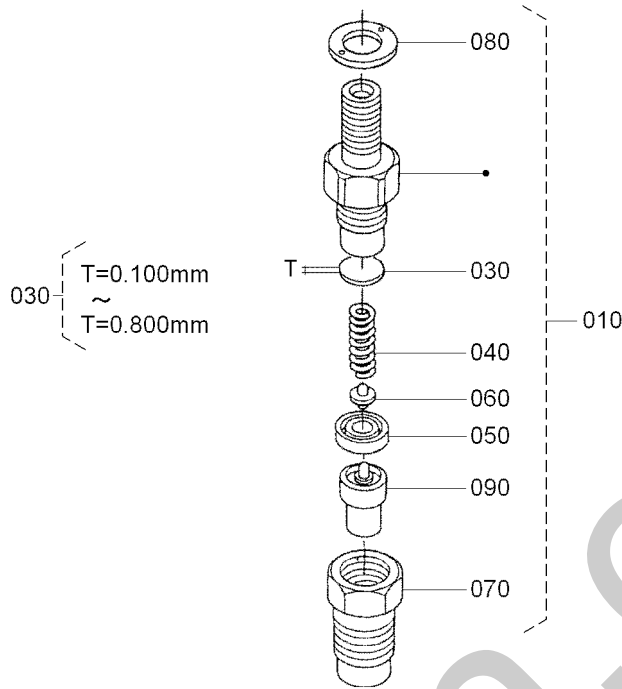
Pos.	PART No.	QTY/SNo	IC	PART NAME	DESIGNATION	BEZEICHNUNG	DENOMI. PARTE	NOMBRE PIEZA	Remarks
010	1G962-4250-0	1		ASSY PIPE, OVER FLOW	TUBE, TROP-PLEIN	GRP. ÜBERLAUFROHR	GR. TUBO DI TROPPOPIENO	TUBERÍA, DERRAME	
020	15841-5136-0	1		SCREW, AIR BREEDER	VIS DE AIR-AVICL-TEUR	SCHRAUBE	VITE, SPURGO ARIA	TORNILLO, GENERADOR DE AIRE	
030	15601-9665-0	1		GASKET	JOINT	DICHTUNG	GUARNIZIONE	JUNTA	
040	1G065-4236-0	1		JOINT, T-PIPE	JOINT, RACCORD EN T	T-VERBINDUNGSSTÜCK	RACCORD A TEE	JUNTA, TUBERÍA EN T	
050	16871-5390-4	3		KIT HOLDER, NOZZLE	SUPPORT KIT, Busette	DÜSENHALTERSATZ	KIT CORPO, INIETTORE	KIT SOPORTE, BOQUILLA	
060	16871-5300-2	3		ASSY HOLDER, NOZZLE	ENS. SUPPORT	GRP. HALTER	GR. SUPPORTO	CONJUNTO SOPORTE	
065	1G826-9203-2	3		NUT	ECROU	MUTTER	DADO	TUERCA	
070	15841-5362-2	3		GASKET	JOINT	DICHTUNG	GUARNIZIONE	JUNTA	
080	19077-5365-0	3		SEAL, HEAT	JOINT DE CHALEUR	DICHTUNG	PARAFIAMMA	JUNTA, CALOR	
090	1G460-5371-2	1		PIPE, INJECTION	TUYAU, D'INJECTION	EINSPRITZLEITUNG	TUBO, INIEZIONE	TUBERÍA, INYECCIÓN	
100	1G460-5372-3	1		PIPE, INJECTION	TUYAU, D'INJECTION	EINSPRITZLEITUNG	TUBO, INIEZIONE	TUBERÍA, INYECCIÓN	
110	1G962-5373-2	1		PIPE, INJECTION	TUYAU, D'INJECTION	EINSPRITZLEITUNG	TUBO, INIEZIONE	TUBERÍA, INYECCIÓN	
120	15841-5385-0	2		CLAMP, PIPE	COLLIER DE TUYAU	ROHRKLEMME	MORSETTO, TUBO	MORDAZA, CONDUCTO	
130	15841-5386-0	2		CLAMP, PIPE	COLLIER DE TUYAU	ROHRKLEMME	MORSETTO, TUBO	MORDAZA, CONDUCTO	
140	03024-50520	2		SCREW, WITH WASHER	VIS A RONDELLE	SCHRAUBE	VITE, CON RONDELLA	TORNILLO, CON ARANDELA	
150	16851-6551-2	3		GLOW PLUG	BOUGIE, PRE-CHAUFFAGE	GLUEHSTOEPSSEL	CANDELETTE	BUJÍA DE PRECALENTAMIENTO	
160	1G962-6556-0	1		CORD, GLOW PLUG	FIL, BOUGIE PRECHAUF	GLÜHKERZENKABEL	CAVO, CANDELETTE	CABLE, ENCHUFE PRECALENT.	
170	16809-4250-0	1		ASSY TUBE, FUEL	TUBE, CARBURANT	GRP. KRAFTSTOFFLEITUNG	GR. TUBO, CARBURANTE	TUBO COMBUSTIBLE	
180	09661-40130	1		TUBE, FUEL	TUBE, CARBURANT	KRAFTSTOFFLEITUNG	TUBO, CARBURANTE	TUBO, COMBUSTIBLE	
190	14971-4275-0	2		CLIP, PIPE	ATTACHE	ROHRKLEMME	FERMAGLIO, TUBO	ABRAZADERA, CONDUCTO	
200	02761-50040	3		NUT, FLANGE	ECROU A EMBASE	MUTTER MIT FLANSCH	DADO FLANGIATO	TUERCA, BRIDA	
210	16809-4203-0	1		ASSY TUBE, FUEL	TUBE, CARBURANT	GRP. KRAFTSTOFFLEITUNG	GR. TUBO, CARBURANTE	TUBO COMBUSTIBLE	
220	09661-40085	1		TUBE, FUEL	TUBE, CARBURANT	KRAFTSTOFFLEITUNG	TUBO, CARBURANTE	TUBO, COMBUSTIBLE	
230	14971-4275-0	2		CLIP, PIPE	ATTACHE	ROHRKLEMME	FERMAGLIO, TUBO	ABRAZADERA, CONDUCTO	
240	16809-4202-0	1		ASSY TUBE, FUEL	TUBE, CARBURANT	GRP. KRAFTSTOFFLEITUNG	GR. TUBO, CARBURANTE	TUBO COMBUSTIBLE	
250	09661-40040	1		TUBE, FUEL	TUBE, CARBURANT	KRAFTSTOFFLEITUNG	TUBO, CARBURANTE	TUBO, COMBUSTIBLE	
260	14971-4275-0	2		CLIP, PIPE	ATTACHE	ROHRKLEMME	FERMAGLIO, TUBO	ABRAZADERA, CONDUCTO	

S017

NOZZLE HOLDER (COMPONENT PARTS)
 PORTE-INJ. (PARTIES COMP.)
 DÜSENHALTER (EINZELTEILE)
 CORPO INIETTORE (COMPONENTI)
 INYECTOR (COMP.)

A17

KX019-4



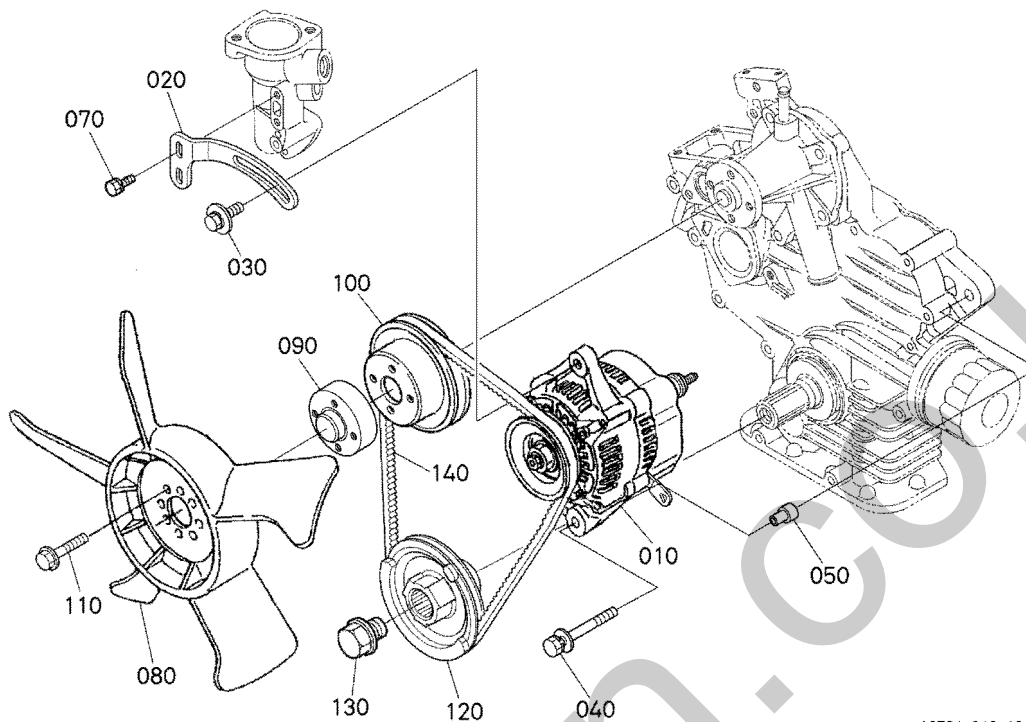
16871-147-11

Pos.	PART No.	QTY/SNo	IC	PART NAME	DESIGNATION	BEZEICHNUNG	DENOMI. PARTE	NOMBRE PIEZA	Remarks
010	16871-5300-2	3		ASSY HOLDER,NOZZLE	ENS. SUPPORT	GRP. HALTER	GR. SUPPORTO	CONJUNTO SOPORTE	
020	---	-							
030	16032-5323-0	3		WASHER,ADJUSTING	RONDELLE,DE REGLAGE	PASSSCHEIBE	RONDELLA,REGOLAZIONE	ARANDELA,AJUSTE	
040	16032-5317-0	3		SPRING,NOZZLE	RESSORT,BUSETTE	DÜSENFEDER	MOLLA,INIEZIONE	MUELLE,BOQUILLA	
050	16032-5335-0	3		SPACER,DISTANCE	ENTRETOISE,DISTANCE	DISTANZSTÜCK	DISTANZIATORE,DISTANZA	SEPARADOR,DISTANCIA	
060	16032-5316-0	3		PUSH ROD	TIGE DE POUSSEE	KOLBENSTANGE	ASTA DELLA PUNTERIA	VÁSTAGO	
070	16871-5328-0	3		NUT,NOZZLE	ECROU	MUTTER	DADO	TUERCA	
080	16032-9404-0	3		WASHER,PLAIN	RONDELLE,SERRAGE	UNTERLEGSCHIEBE	RONDELLA,PIANA	ARANDELA PLANA	
090	1G962-5361-0	3		PIECE.NOZZLE	TUYAU,DE RACCORD	ANSATZROHR	TUBO DI PROLUNGAMENTO	TUBO DE EMPALME	

S018
ALTERNATOR
ALTERNATEUR
LICHTMASCHINE
ALTERNATORE
ALTERNADOR

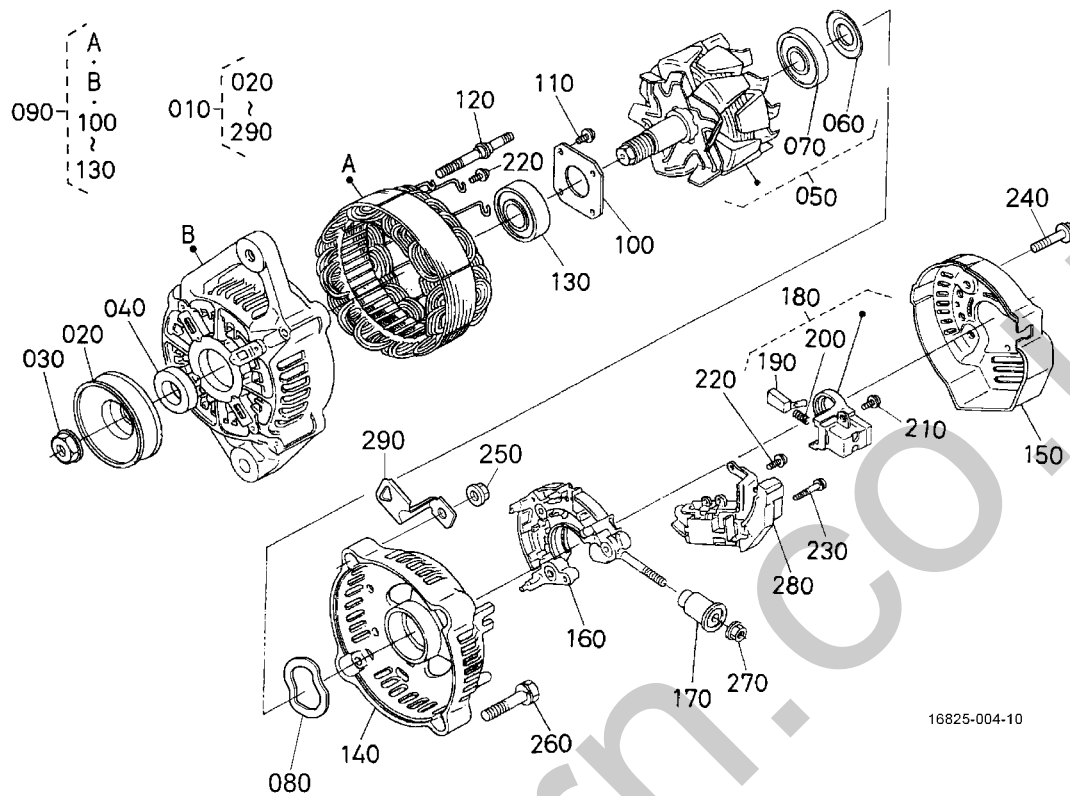
A18

KX019-4



16791-010-10

Pos.	PART No.	QTY/SNo	IC	PART NAME	DESIGNATION	BEZEICHNUNG	DENOMI. PARTE	NOMBRE PIEZA	Remarks
010	16791-6401-0	1		ASSY ALTERNATOR	ALTERNATEUR COMPLET	GRP.LICHTMASCHINE	GR. ALTERNATORE	CONJUNTO ALTERNADOR	
020	16826-6442-0	1		STAY,ALTERNATOR	ETAI,ALTERNATEUR	RASTSTELLE,GENERATOR	PUNTELLO,ALTERNATORE	ANCLAJE,ALTERNADOR	
030	16871-9103-0	1		BOLT	VIS	SCHRAUBE	BULLONE	PERNO	
040	01125-50860	1		BOLT	VIS	SCHRAUBE	BULLONE	PERNO	
050	19837-6437-4	1		COLLAR	COLLIER	HUELSE	COLLARE	ANILLO	
060	---	-							
070	01023-50616	2		BOLT	VIS	SCHRAUBE	BULLONE	PERNO	
080	16264-7411-0	1		FAN	VENTILATEUR	VENTILATOR	VENTOLA	VENTILADOR	
090	17053-7415-0	1		COLLAR,FAN	COLLIER,VENTILATEUR	LÜFTERRING	COLLARE,VENTOLA	ANILLO,VENTILADOR	
100	15841-7425-0	1		PULLEY,FAN	POULIE VENTILATEUR	VENTILATORSCHIEBE	PULEGGIA,VENTOLA	POLEA,VENTILADOR	
110	17208-9104-0	4		BOLT,FLANGE	VIS DE BUTEE	FLANSCHEN-BOLZEN	BULLONE,FLANGIA	TORNILLO,BRIDA	
120	16875-7428-0	1		PULLEY,FAN DRIVE	POULIE,ENTRAÎN. VENT.	LÜFTERANTR-RIEMENSCHIEBE	PULEGGIA,COMANDO VENTOLA	POLEA,TRANSM. VENTILADOR	
130	15881-9103-0	1		BOLT	VIS	BOLZEN	BULLONE	TORNILLO	
140	1G820-9701-0	1		V BELT	COURROIE	RIEMEN	CINGHIA TRAPEZOIDALE	CORREA EN V	



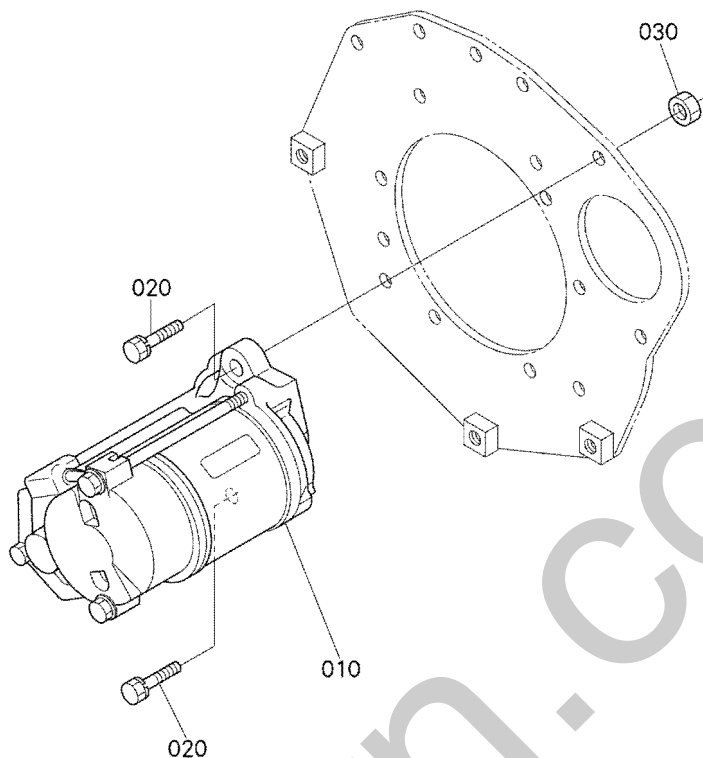
16825-004-10

Pos.	PART No.	QTY/SNo	IC	PART NAME	DESIGNATION	BEZEICHNUNG	DENOMI. PARTE	NOMBRE PIEZA	Remarks
010	16791-6401-0	1		ASSY ALTERNATOR	ALTERNATEUR COMPLET	GRP.LICHTMASCHINE	GR. ALTERNATORE	CONJUNTO ALTERNADOR	
020	15881-6411-0	1		PULLEY,DYNAMO	POULIE D'ALTERNATEUR	RIEMENSCHLEIBE,DYNAMO	PULEGGIA,DINAMO	POLEA,DINAMO	
030	15881-9201-0	1		NUT	ECROU	MUTTER	DADO	TUERCA	
040	15881-6415-0	1		COLLAR	COLLIER	HÜLSE	COLLARE	ANILLO	
050	66436-6404-0	1		ROTOR	ROTOR	ROTOR	ROTORE	ROTOR	
060	15881-6480-0	1		COVER,BEARING	COUVERCLE	DECKEL	COPERCHIO,CUSCINETTO	CUBIERTA,COJINETES	
070	16652-6477-0	1		BEARING BALL	ROULEMENT A BILLES	KUGELLAGER	CUSCINETTO A SFERE	COJINETES BOLA	
080	15881-6481-0	1		WASHER,THRUST	RONDILLE,DE BUTEE	DRUCKSCHEIBE	RONDELLA,DI SPINTA	ARANDELA,EMPUJE	
090	66436-6402-0	1		FRAME,DRIVE END	PAL, CÔTE COMMANDE	ANTRIEBSLAGERSCHILD	TELAIO,LATO ACCOPPIAMENTO	BASTIDOR,EXTREMO TRANSM.	
100	15881-6471-0	1		PLATE,RETAINER	PLAQUE	PLATTE	PIASTRA,FERMO	PLACA,RETÉN	
110	15881-9301-0	4		SCREW,ROUND HEAD	VIS A TETE RONDE	RUNDKOPFSCHRAUBE	VITE,TESTA ARROTONDATA	TORNILLO,CABEZA REDONDA	
120	15881-6426-0	2		BOLT,THROUGH	VIS,PASSANT	BOLZEN	BULLONE,PASSANTE	PERNO,A TRAVÉS	
130	16652-6478-0	1		BEARING BALL	ROULEMENT A BILLES	KUGELLAGER	CUSCINETTO A SFERE	COJINETES BOLA	
140	16231-6406-0	1		FRAME,END	PALIER,EXTREMITE	LAGERSCHILD	TELAIO POSTERIORE	BASTIDOR,EXTREMO	
150	16231-6423-0	1		COVER END	PALIER ARRIERE	DECKEL	COPERCHIO ESTREMITÀ	CUBIERTA EXTREMO	
160	16241-6485-0	1		ASSY RECTIFIER	REDRESSEUR	MONT.GLEICHRICHTER	GR. RADDRIZZATORE	CONJUNTO RECTIFICADOR	
170	16241-6490-0	1		BUSH,INSULATION	BAGUE ISOLANTE	BÜCHSE	BOCCOLA,ISOLANTE	CASQUILLO, AISLAMIENTO	
180	16652-6431-0	1		HOLDER,BRUSH	PALIER	HALTER	SUPPORTO, SPAZZOLA	SOPORTE, ESCOBILLA	
190	15881-6409-0	2		BRUSH	PATTE D'ATTACHE	BÜRSTE	SPAZZOLA	ESCOBILLA	
200	15881-6433-0	2		SPRING,BRUSH	RESSORT DE BALAI	FEDER,BÜRSTE	MOLLA, SPAZZOLA	MUELLE, ESCOBILLA	
210	15881-9302-0	2		SCREW,ROUND HEAD	VIS A TETE RONDE	RUNDKOPFSCHRAUBE	VITE,TESTA ARROTONDATA	TORNILLO,CABEZA REDONDA	
220	15881-9303-0	6		SCREW,ROUND HEAD	VIS A TETE RONDE	RUNDKOPFSCHRAUBE	VITE,TESTA ARROTONDATA	TORNILLO,CABEZA REDONDA	
230	15881-9304-0	1		SCREW,ROUND HEAD	VIS A TETE RONDE	RUNDKOPFSCHRAUBE	VITE,TESTA ARROTONDATA	TORNILLO,CABEZA REDONDA	
240	15881-9104-0	3		BOLT	VIS	SCHRAUBE	BULLONE	PERNO	
250	15881-9202-0	2		NUT	ECROU	MUTTER	DADO	TUERCA	
260	15881-9105-0	2		BOLT	VIS	SCHRAUBE	BULLONE	PERNO	
270	14182-9203-0	1		NUT	ECROU	MUTTER	DADO	TUERCA	
280	1K531-6460-2	1		ASSY REGULATOR	REGULATEUR	GRP.REGLER	GR. REGOLAZIONE	CONJUNTO REGULADOR	
290	1J730-6757-0	1		CLAMP,CORD	ATTACHE-FILS	KABELKLEMME	FASCETTA	MORDAZA,CABLE	

S020
STARTER
DEMARREUR
ANLASSER
MOTORINO DI AVVIAMENTO
MOTOR DE ARRANQUE

A20

KX019-4



1G820-014-12

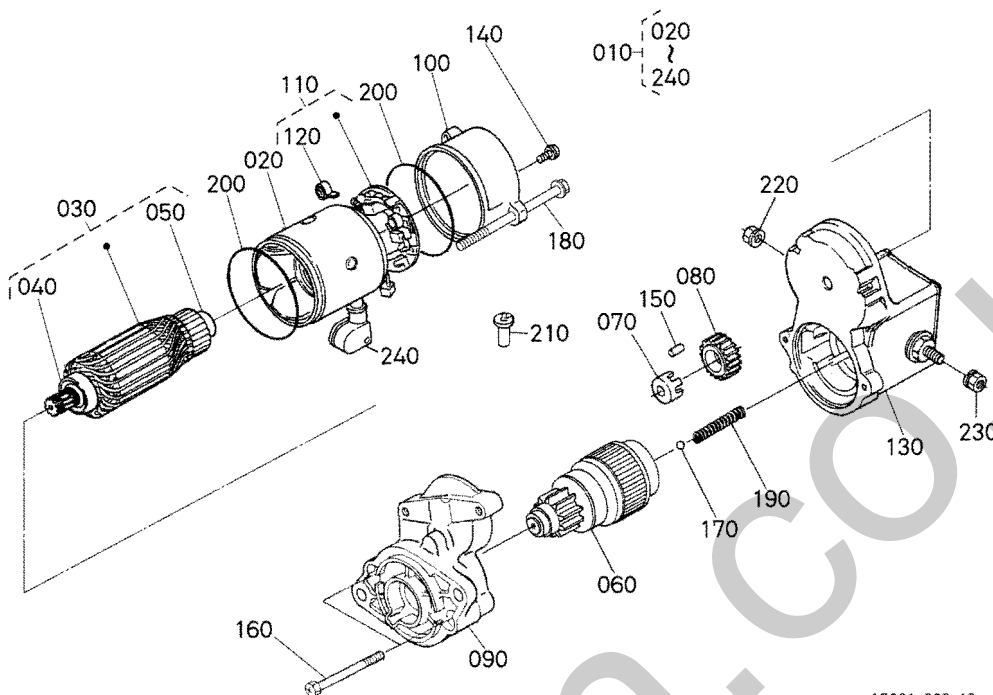
Pos.	PART No.	QTY/SNo	IC	PART NAME	DESIGNATION	BEZEICHNUNG	DENOMI. PARTE	NOMBRE PIEZA	Remarks
010	19269-6301-0	1		ASSY STARTER	ENS.DEMARREUR	GRP.ANLASSER	GR. MOTORINO DI AVVIAM.	MOTOR DE ARRANQUE	
020	01123-50830	2		BOLT	VIS	SCHRAUBE	BULLONE	PERNO	
030	02156-50080	2		NUT	ECROU	MUTTER	DADO	TUERCA	

S021

STARTER (COMPONENT PARTS)
 DEMARREUR (PARTIES COMP.)
 ANLASSER (EINZELTEILE)
 MOTOR. AVVIAM. (COMPONENTI)
 MOTOR ARRANQ. (COMPONENTES)

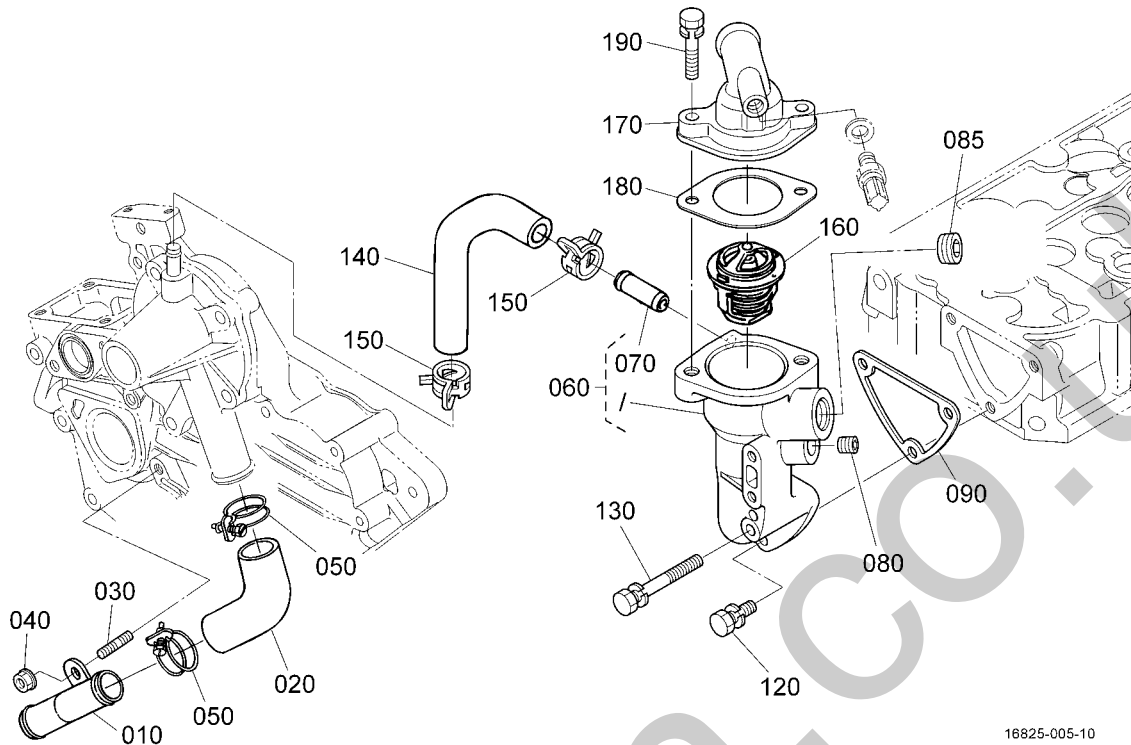
A21

KX019-4



1G321-002-13

Pos.	PART No.	QTY/SNo	IC	PART NAME	DESIGNATION	BEZEICHNUNG	DENOMI. PARTE	NOMBRE PIEZA	Remarks
010	19269-6301-0	1		ASSY STARTER	ENS.DEMARREUR	GRP.ANLASSER	GR. MOTORINO DI AVVIAM.	MOTOR DE ARRANQUE	
020	11197-6308-0	1		ASSY YOKE	ENS. CHAPE	GRP.GABELGELENK	GR. FORCELLA	CONJ. HORQ. DE ARTICULACIÓN	
030	11197-6307-0	1		ASSY ARMATURE	ENS. ARMATURE	GRP.ARMATUR	GR. INDOTTO	CONJUNTO INDUCCIÓN	
040	11460-6350-0	1		BEARING	ROULEMENT	LAGER	CUSCINETTO	COJINETES	
050	11460-6353-0	1		BEARING	ROULEMENT	LAGER	CUSCINETTO	COJINETES	
060	16611-6304-0	1		CLUTCH,OVER RUNNING	ROUE LIBRE	FREILAUFKUPPLUNG	FRIZIONE FUORIGIRI	EMBRAGUE,EXCESO REVOL.	
070	11460-6311-0	1		RETAINER	ARRETOIR	HALTER	FERMO	RETÉN	
080	11460-6327-0	1		GEAR	ENGRENAGE	GETRIEBE	INGRANAGGIO	ENGRANAJE	
090	16611-6303-0	1		FRAME,DRIVE END	PAL. CÔTE COMMANDE	ANTRIEBSLAGERSCHILD	TELAIO,LATO ACCOPPIAMENTO	BASTIDOR,EXTREMO TRANSM.	
100	17341-6320-0	1		FRAME,END	BATI	RAHMEN	TELAIO POSTERIORE	BASTIDOR,EXTREMO	
110	11197-6338-0	1		ASSY HOLDER,BRUSH	PORTE-BALAIS	GRP.BÜRSTENHALTER	GR.SUPPORTO.,SPAZZOLA	CONJ. SOPORTE,BROCHA	
120	15401-6339-0	4		SPRING,BRUSH	RESSORT DE BALAI	FEDER,BÜRSTE	MOLLA,SPAZZOLA	MUELLE,ESCOBILLA	
130	16285-6302-0	1		ASSY SWITCH,MAGNETIC	SOLENOÏDE	GRP.MAGNETSCHALTER	GR. INTERR.,MAGNETICO	INTERRUPTOR MAGNÉTICO	
140	15511-6376-0	2		ASSY BOLT	ENS.VIS	GRP.BOLZEN	GR. BULLONE	CONJUNTO PERNO	
150	19212-6310-0	5		ROLLER	ROULEAU	ROLLE	RULLO	RODILLO	
160	11460-9331-0	2		BOLT	VIS	SCHRAUBE	BULLONE	PERNO	
170	19212-9713-0	1		BALL	BILLE	KUGEL	SFERA	BOLA	
180	11197-6332-0	2		BOLT	VIS	SCHRAUBE	BULLONE	PERNO	
190	11460-6312-0	1		SPRING	RESSORT	FEDER	MOLLA	MUELLE	
200	15511-9666-0	2		O-RING	JOINT TORIQUE	O-RING	O-RING	JUNTA TÓRICA	
210	16285-6357-0	1		PIPE, DRAIN	TUYAU DE DRAINAGE	DRAINAGEROHR	TUBO,SCARICO	CONJUNTO,DRENAJE	
220	16285-9201-0	1		NUT,HEXAGON	ECROU HEXAGONAL	MUTTER	DADO,ESAGONALE	TUERCA,HEXAGONAL	
230	13963-9201-0	1		NUT,HEXAGON	ECROU HEXAGONAL	MUTTER	DADO,ESAGONALE	TUERCA,HEXAGONAL	
240	11173-6313-0	1		COVER,TERMINAL	COUVERCLE	DECKEL	COPERCHIO,TERMINALE	CUBIERTA,TERMINAL	

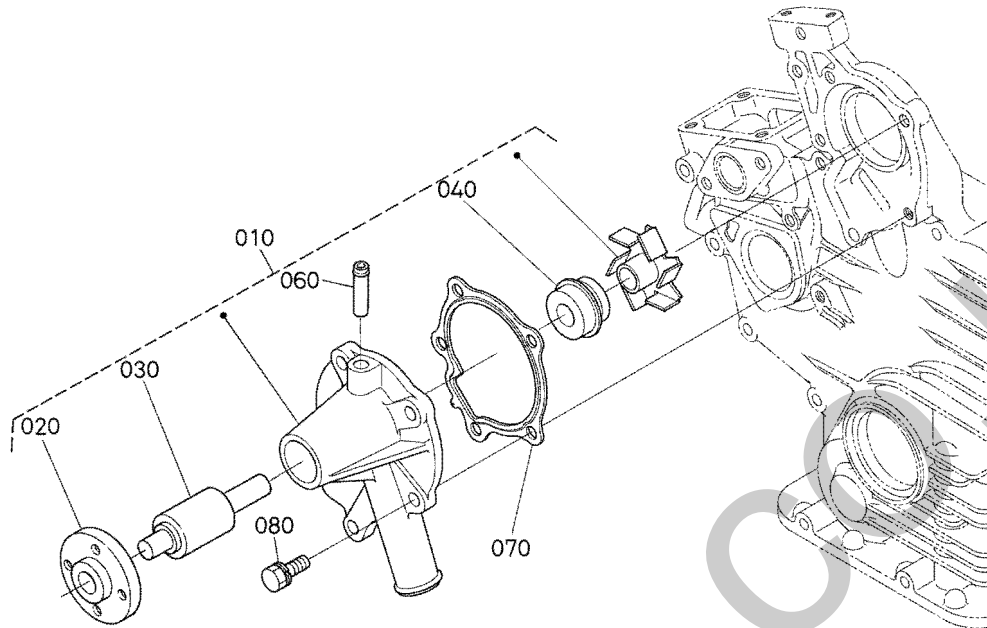


16825-005-10

Pos.	PART No.	QTY/SNo	IC	PART NAME	DESIGNATION	BEZEICHNUNG	DENOMI. PARTE	NOMBRE PIEZA	Remarks
010	15841-7286-0	1		PIPE,WATER	TUYAU,A EAU	WASSERLEITUNG	TUBO,ACQUA	TUBERÍA,AGUA	
020	15841-7287-0	1		PIPE,WATER	TUYAU,A EAU	WASSERLEITUNG	TUBO,ACQUA	TUBERÍA,AGUA	
030	15841-9151-0	1		STUD	GOIJON	STEBBOLZEN	PRIGIONIERO	PRISIONERO	
040	02751-50060	1		NUT,FLANGE	ECROU A EMBASE	MUTTER MIT FLANSCH	DADO FLANGIATO	TUERCA,BRIDA	
050	15841-7296-0	2		BAND,PIPE	COLLIER DE TUYAU	ROHRBAND	FASSETTA	BANDA,TUBERÍA	
060	1E051-7270-2	1		COMP FLANGE,WATER	ENS.BRIDE A EAU	KOMP.FLANSCH	COMPL.FLANGIA,ACQUA	COMP. BRIDA,AGUA	
070	16241-7337-0	1		PIPE,WATER RETURN	TUYAU,RETOUR D'EAU	WASSERROHR	TUBO,RITORNO ACQUA	CONDUCTO,RETORNO AGUA	
080	15841-9602-0	1		PLUG	BOUCHON	STOPFFEN	TAPPO	TAPÓN	
085	68551-1115-0	1		PLUG	BOUCHON	STOPFFEN	TAPPO	TAPÓN	CANOPY
090	15841-7292-3	1		GASKET,WATER FLANGE	JOINT DE BRIDE A EAU	DICHTUNG	GUARNIZ.FLANGIA ACQUA	JUNTA,BRIDA AGUA	
100	---	-							
110	---	-							
120	01023-50616	2		BOLT	VIS	SCHRAUBE	BULLONE	PERNO	
130	01023-50650	1		BOLT	VIS	SCHRAUBE	BULLONE	TORNILLO	
140	16809-7335-0	1		PIPE,WATER RETURN	TUYAU RETOUR D'EAU	WASSERROHR	TUBO,IDRAULICO DI RITORNO	TUBERÍA,RETORNO AGUA	
150	16241-7336-0	2		BAND,PIPE	COLLIER DE TUYAU	ROHRBAND	FASCIA,TUBO	BANDA,CONDUCTO	
160	15321-7301-6	1		ASSY.THERMOSTAT	THERMOSTAT	GRP.THERMOSTAT	GR. TERMOSTATO	CONJUNTO TERMOSTATO	
170	16252-7326-2	1		COVER,THERMOSTAT	COUV.,THERMOSTAT	THERMOSTATABDECKUNG	COPERCHIO,TERMOSTATO	CUBIERTA,TERMOSTATO	
180	16221-7327-0	1		GASKET,THERMOSTAT	JOINT,THERMOSTAT	DICHTUNG	GUARNIZ.,TERMOSTATO	JUNTA,TERMOSTATO	
190	01123-50835	2		BOLT	VIS	SCHRAUBE	BULLONE	PERNO	

S023

WATER PUMP
 POMPE A EAU
 WASSERPUMPE
 POMPA DELL'ACQUA
 BOMBA DE AGUA

A23**KX019-4**

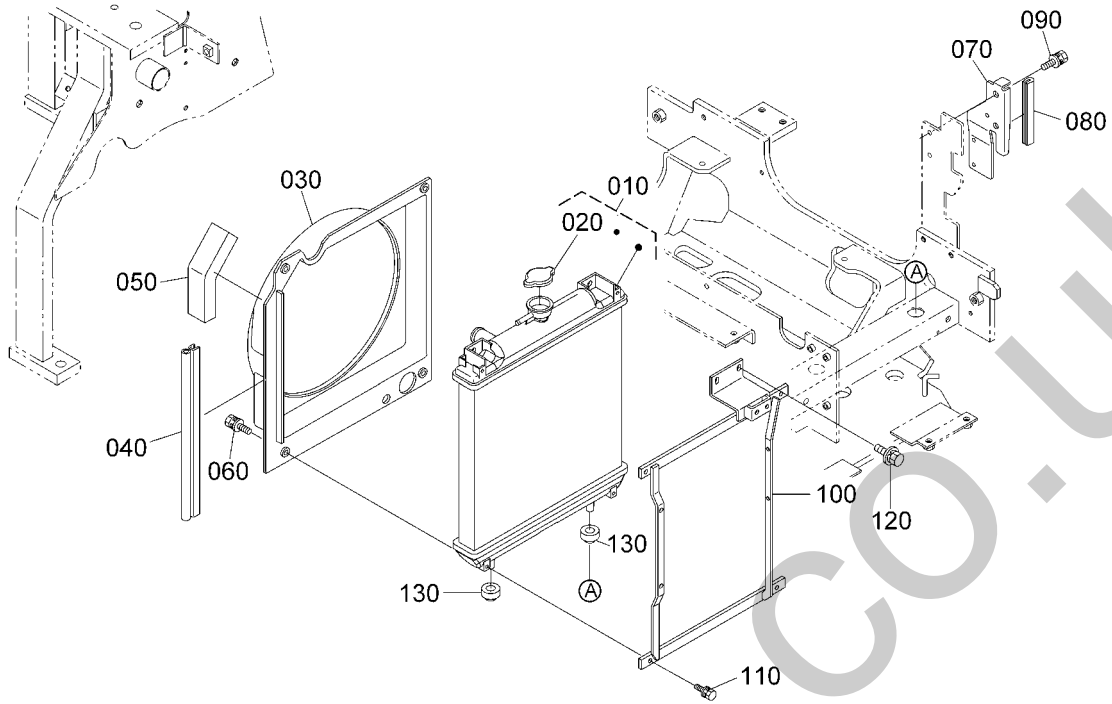
1G820-016-15

Pos.	PART No.	QTY/SNo	IC	PART NAME	DESIGNATION	BEZEICHNUNG	DENOMI. PARTE	NOMBRE PIEZA	Remarks
010	1G820-7303-0	1		PUMP,WATER	POMPE A EAU	WASSERPUMPE	POMPA,ACQUA	BOMBA,AGUA	
020	15852-7352-0	1		FLANGE,WATER PUMP	BRIDE DE POMPE A EAU	FLANSCH,PUMPE	FLANGIA,POMPA ACQUA	BRIDA,BOMBA AGUA	
030	15852-7355-0	1		BEARING	ROULEMENT	LAGER	CUSCINETTO	COJINETES	
040	15481-7305-0	1		ASSY SEAL,MECHANICAL	ENS.JOINT MECANIQUE	GRP.MECH.DICHTUNG	GR.TENUTA,MECCANICA	SELLO MECÁNICO	
050	---	-							
060	15852-7334-0	1		PIPE,WATER RETURN	TUYAU RETOUR D'EAU	WASSERROHR	TUBO,IDRAULICO DI RITORNO	TUBERÍA,RETORNO AGUA	
070	16851-7343-0	1		GASKET,WATER PUMP	JOINT DE POMPE A EAU	DICHTUNG,WASSERPUMPE	GUARNIZIONE,POMPA ACQUA	JUNTA,BOMBA DE AGUA	
080	01023-50622	4		BOLT	VIS	SCHRAUBE	BULLONE	PERNO	

S024
RADIATOR
RADIATEUR
KÜHLER
RADIATORE
RADIADOR

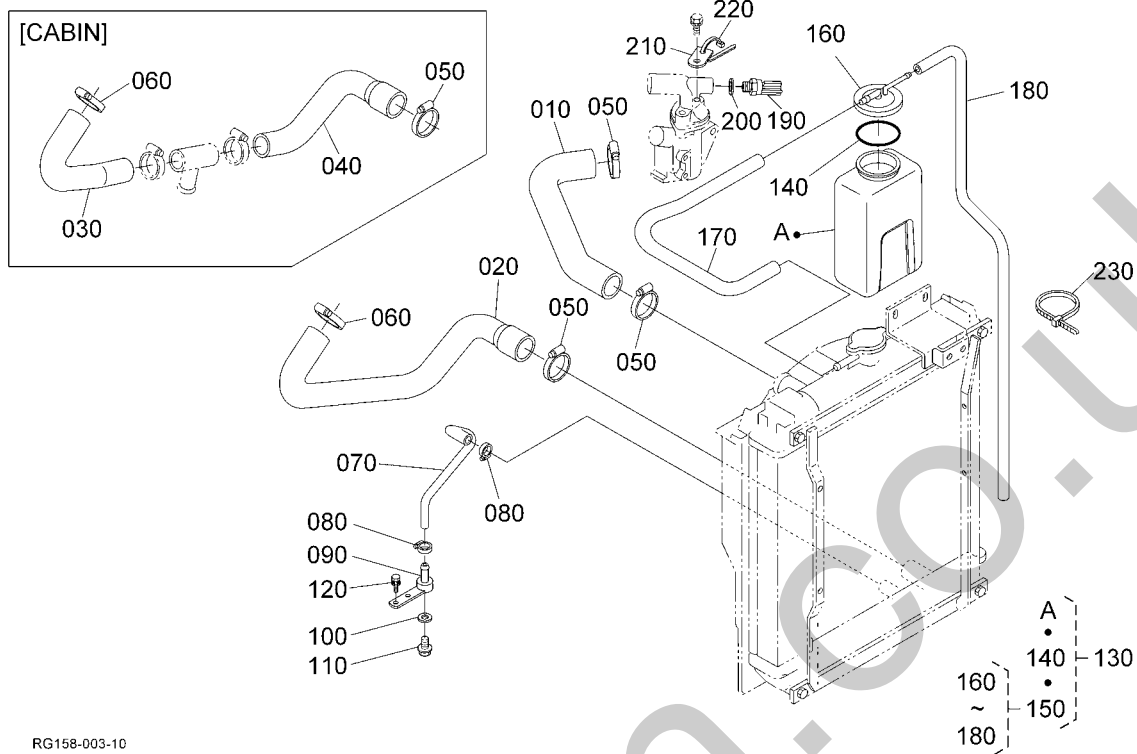
A24

KX019-4



RG158-002-10

Pos.	PART No.	QTY/SNo	IC	PART NAME	DESIGNATION	BEZEICHNUNG	DENOMI. PARTE	NOMBRE PIEZA	Remarks
010	RB237-4230-0	1		ASSY RADIATOR	RADIATEUR	BGR.KÜHLER	GR. RADIATORE	CONJUNTO RADIADOR	
020	17214-7202-0	1		ASSY CAP,RADIATOR	ENS. BOUCHON	KÜHLERVERSCHLUSS	TAPPO RADIATORE	CONJUNTO CAPUCHÓN,RADIADO	
030	RG158-4232-0	1		SHROUD,FAN	DEFLECTEUR DE VENTILATEUR	GEBLÄSEABDECKUNG	CONVOGLIATORE,VENTOLA	CUBRICIÓN,VENTILADOR	
040	RG158-4257-0	1		SEAL RUBBER	JOINT EN CAOUTCHOUC	GUMMIDICHTUNG	GOMMA DI TENUTA	JUNTA CAUCHO	
050	RG158-4259-0	1		SPONGE,SHROUD	EPONGE	SCHAUMSTOFF	SPUGNA	ESPONJA	
060	01205-50620	4		BOLT	VIS	SCHRAUBE	BULLONE	PERNO	
070	RG158-4239-0	1		COVER,FAN	COUVERCLE,VENTILATEUR	ABDECKUNG,GEBLÄSE	COPERCHIO,VENTOLA	CUBIERTA,VENTILADOR	
080	RG158-4238-0	1		TRIM,U	EQUILIBRAGE	KANTENSCHUTZ	RIVESTIMENTO	GUARNICIÓN	
090	01133-51020	2		BOLT	VIS	SCHRAUBE	BULLONE	PERNO	
100	RG158-4237-0	1		BRACKET,OIL COOLER	SUPPORT,REFROID D'HUILE	HALTERUNG,ÖLKÜHLER	SUPPORTO,SCAMB.CALORE	SOPORTE,ENFRIADOR ACEITE	
110	01205-50620	4		BOLT	VIS	SCHRAUBE	BULLONE	PERNO	
120	01135-51020	2		BOLT	VIS	SCHRAUBE	BULLONE	PERNO	
130	6C040-5858-0	2		CUSHION,RADIATOR	COUSSIN	KISSEN	AMMORTIZZATORE,RADIATORE	MANGUERA,RADIADOR	



RG158-003-10

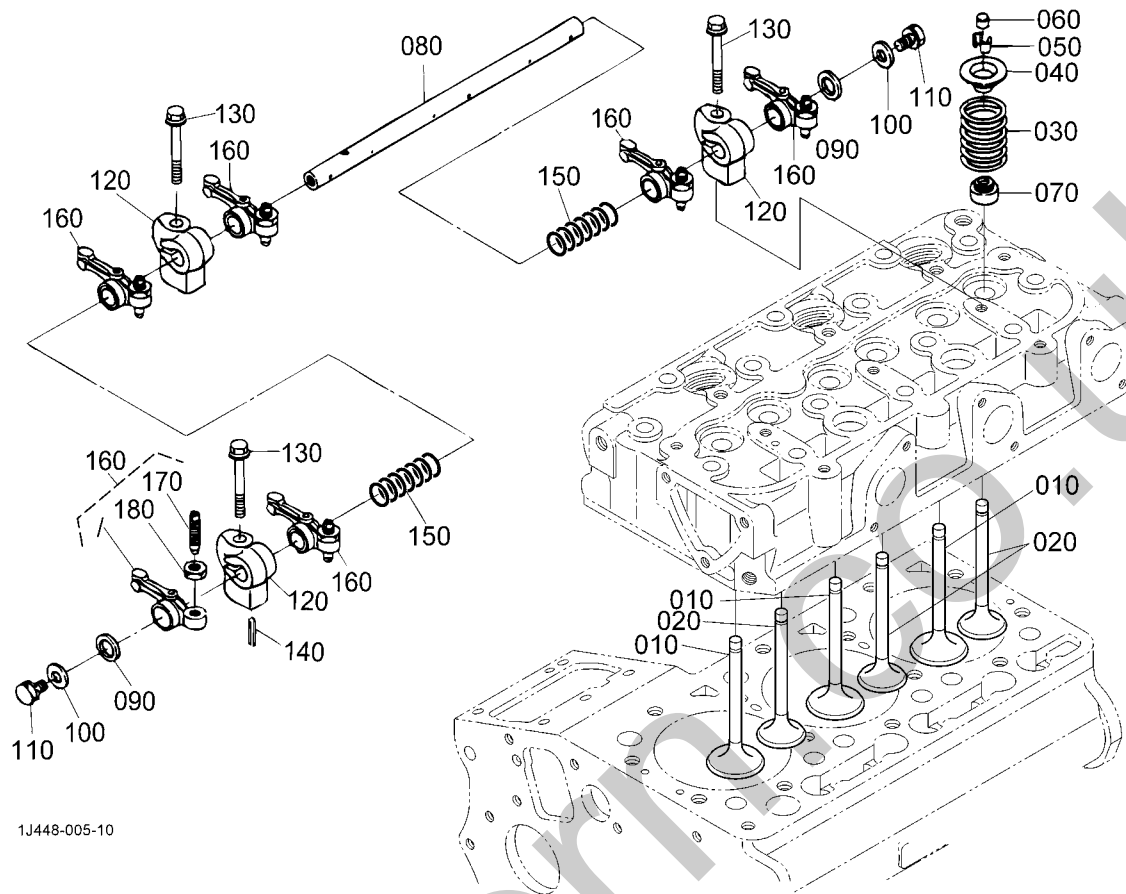
Pos.	PART No.	QTY/SNo	IC	PART NAME	DESIGNATION	BEZEICHNUNG	DENOMI. PARTE	NOMBRE PIEZA	Remarks
010	RG158-4233-0	1		HOSE(WP_UPPER)	TUY FLEX(WP_SUPERIEUR)	SCHLAUCH(WP_OBEN)	TUBO FLESS.(WP_SUPERIORE)	MANGUERA(TA,SPERIOR)	
020	RG158-4234-0	1		HOSE(WP_LOWER)	TUY FLEX(WP_BAS)	SCHLAUCH(WP_UNTEN)	TUBO FLESS.(WP_INF.)	MANGUERA(TA,INFERIOR)	CANOPY
030	RG158-4927-0	1		HOSE(WP_LOWER 1)	TUY FLEX(WP_1,BAS)	SCHLAUCH(WP_1,UNTEN)	TUBO FLESS.(WP_1,INF.)	MANGUERA(TA,1,INFERIOR)	CABIN
040	RG158-4928-0	1		HOSE(WP_LOWER 2)	TUY FLEX(WP_2,BAS)	SCHLAUCH(WP_2,UNTEN)	TUBO FLESS.(WP_2,INF.)	MANGUERA(TA,2,INFERIOR)	CABIN
050	69741-7282-0	3		HOSE CLAMP	ATTACHE	SCHLAUCHSCHELLE	FASCETTA	MORDAZA DE MANGUERA	
060	69741-7284-0	1		HOSE CLAMP	ATTACHE	SCHLAUCHSCHELLE	FASCETTA	MORDAZA DE MANGUERA	
070	RG158-4253-0	1		HOSE(WP_DRAIN)	TUY FLEX(WP_PURGE)	SCHLAUCH(WP_ABLASS)	TUBO FLESS.(WP_SCARICO)	MANGUERA(TA,DRENAJE)	
080	69741-7287-0	2		HOSE CLAMP	COLL SERRAGE PR TUY FLEX	SCHLAUCHSCHELLE	FASCETTA	MORDAZA DE MANGUERA	
090	RP821-4231-0	1		ADAPTER(DRAIN)	ADAPTATEUR(TUYAU PURGE)	ADAPTER(ABLASS)	ADATTATORE(SCARICO)	ADAPTADOR(DRENAJE)	
100	04717-01000	1		WASHER,WITH RUBBER	JOINT EN CAOUTCHOUC	GUMMIUNTERLAGE	RONDELLA,CON GOMMA	ARANDELA,CON CAUCHO	
110	06331-45010	1		PLUG	BOUCHON	VERSCHLUSSSCHRAUBE	TAPPO	TAPÓN	
120	01135-51020	2		BOLT	VIS	SCHRAUBE	BULLONE	PERNO	
130	RP301-4240-0	1		ASSY TANK,RESERVE	RESERVOIR DE SECOURS	BGR.AUSGLEICHBEHÄLTER	GR. SERBATOIO,RISERVA	CONJUNTO DEPÓSITO RESERVA	
140	37410-8863-0	1		O-RING	JOINT TORIQUE	O-RING	O-RING	JUNTA TÓRICA	
150	RP301-7091-0	1		ASSY CAP	BOUCHON	BGR.KAPPE	GR. CAPPuccio	CONJUNTO CAPUCHÓN	
160	37410-8864-0	1		CAP	BOUCHON	KAPPE	CAPPuccio	CAPUCHÓN	
170	RP312-7092-0	1		HOSE	TUYAU FLEXIBLE	SCHLAUCH	TUBO FLESSIBILE.	MANGUERA	
180	RP312-7093-0	1		HOSE	TUYAU FLEXIBLE	SCHLAUCH	TUBO FESSIBILE	MANGUERA	
190	5H601-4194-0	1		SENSOR,WATER TEMP.	DETECTEUR	SENSOR	SENSORE,TEMPERATURA	INDICADOR,TEMPERATURA	
200	04717-01200	1		WASHER,WITH RUBBER	RONDELLA EN CAOUTCHOUC	GUMMIUNTERLAGE	RONDELLA,CON GOMMA	ARANDELA,CON GOMA	
210	RG138-4214-0	1		PLATE(HARNESS)	PLAQUE(HARNAIS)	PLATTE(KABELBAUM)	PIASTRA(IMBRACATURA)	PLACA(CABLEADO)	
220	RC417-5419-0	1		CLAMP	FIXATION	SHELLE	MORSETTO	MORDAZA	
230	69481-1119-0	1		CABLE TIES	LIGATURE DE CABLES	KABELBINDER	FERMACAVO	UNIÓN CABLE	

S026

VALVE AND ROCKER ARM
SOUPAPES, CULBUTEURS
VENTIL, KIPPENARM
VALVOLA E BILANCIERE
VÁLVULA Y BALANCÍN

A26

KX019-4



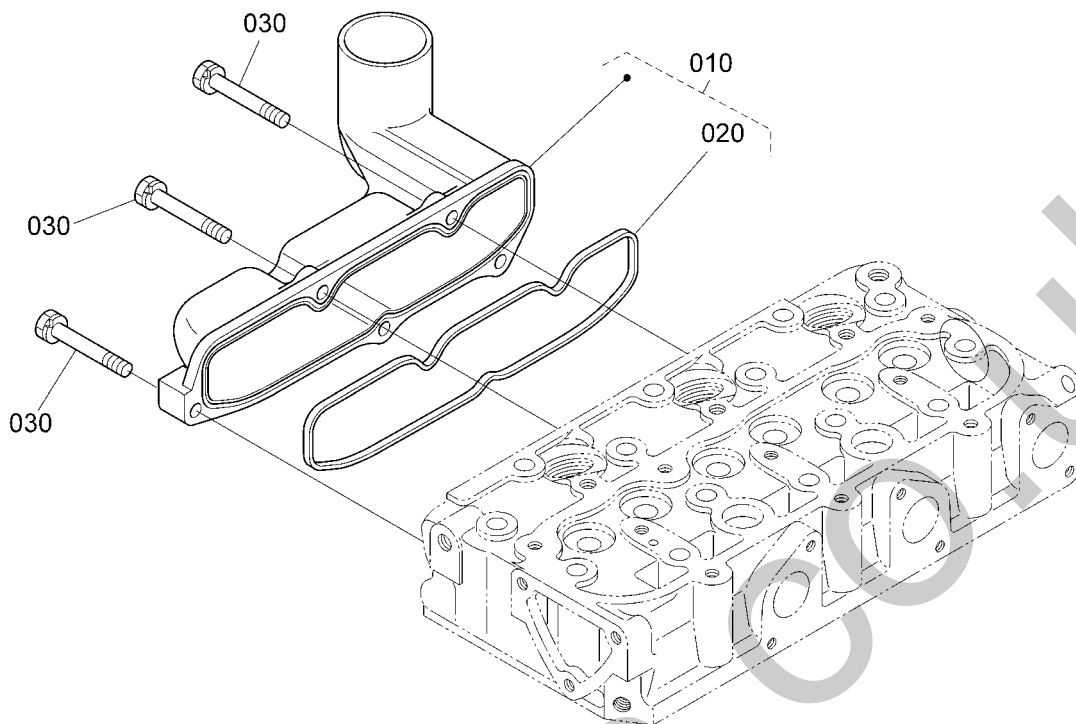
1J448-005-10

Pos.	PART No.	QTY/SNo	IC	PART NAME	DESIGNATION	BEZEICHNUNG	DENOMI. PARTE	NOMBRE PIEZA	Remarks
010	1G687-1311-0	3		VALVE, INLET	SOUPAPE, D'ADMISSION	EINLASSVENTIL	VALVOLA, ASPIRAZIONE	VÁLVULA ADMISIÓN	
020	1G687-1312-0	3		VALVE, EXHAUST	SOUPAPE, D'ECHAPPEMENT	AUSLASSVENTIL	VALVOLA, DI SCARICO	VÁLVULA ESCAPE	
030	14601-1324-0	6		SPRING, VALVE	RESSORT DE SOUPAPE	VENTIL-FEDER	MOLLA, VALVOLA	MUELLE, VÁLVULA	
040	14601-1333-0	6		RETAINER, SPRING	ARRETOIR DE RESSORT	HALTBÜGEL, FEDER	FERMO, MOLLA	RETENEDOR, MUELLE	
050	14601-1336-0	6		COLLET, VALVE SPRING	DEMI CLAVETTE	KLEMMSCHEIBE	COLLARE, MOLLA VALVOLA	COLLARIN, MUELLE VÁLVULA	SET
060	16851-1328-0	6		CAP, VALVE	CHAPEAU DE SOUPAPE	VENTILKAPPE	CAPPUCCIO, VALVOLA	CAPUCHÓN, VÁLVULA	
070	11420-1315-0	6		SEAL, VALVE STEM	JOINT DE SOUPAPE	VENTILDICHTUNG	TENUTA, SIST. VALVOLE	SELLO, VÁSTAGO VÁLVULA	
080	1G962-1426-2	1		SHAFT, ROCKER ARM	ARBRE, CULBUTEUR	KIPPEBELWELLE	ALBERO, BILANCIERE	EJE, BRAZO BASCULANTE	
090	16871-1443-0	2		WASHER	RONDELLE	SCHEIBE	RONDELLA	ARANDELA	
100	15841-9402-2	2		WASHER, PLAIN	RONDELLE FREIN	SCHEIBE	RONDELLA, PIANA	ARANDELA PLANA	
110	01023-50610	2		BOLT	VIS	SCHRAUBE	BULLONE	PERNO	
120	1G460-1435-0	3		BRACKET, ROCKER ARM	SUPPORT, CULBUTEUR	KIPPEBELHALTERUNG	STAFFA, GR. BILANCIERE	SOPORTE, BRAZO BASCULANTE	
130	01754-50640	3		BOLT, FLANGE	VIS DE BUTEE	FLANSCHKOPFSCHRAUBE	BULLONE, FLANGIA	TORNILLO, BRIDA	
140	05411-00420	1		PIN, SPRING	GOUILLE-RESSORT	SPANNHÜLSE	SPINA ELASTICA	PASADOR, MUELLE	
150	1G460-1431-2	2		SPRING, ROCKER ARM	RESSORT, CULBUTEUR	KIPPEBELFEDER	MOLLA, BILANCIERE	MUELLE, BRAZO BASCULANTE	
160	15841-1403-6	6		ASSY ROCKER ARM	ENS. CULBUTEURS	GRP. KIPPEBEL	GR. BILANCIERE	CONJUNTO BALANCÍN	
170	15841-1423-0	6		SCREW, ADJUSTING	VIS DE REGLAGE	STELLSCHRAUBE	VITE, REGOLAZIONE	TORNILLO AJUSTE	
180	14601-1424-0	6		NUT	ECROU	MUTTER	DADO	TUERCA	

S027
INLET MANIFOLD
COLLECTEUR D'ADMISSION
ANSAUGLEITUNG
COLLET. ASPIRAZIONE
COLECT. ADM.

A27

KX019-4

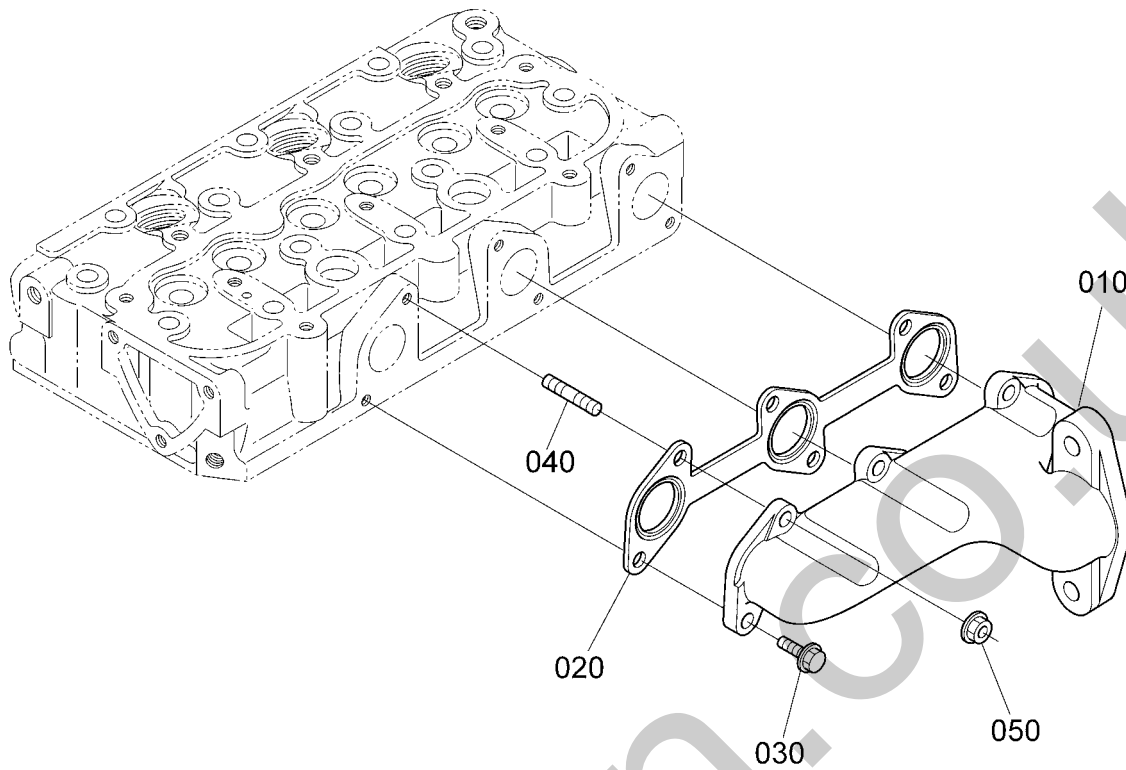


1G470-015-10

Pos.	PART No.	QTY/SNo	IC	PART NAME	DESIGNATION	BEZEICHNUNG	DENOMI. PARTE	NOMBRE PIEZA	Remarks
010	1G470-1177-0	1		ASSY MANIFOLD,INLET	TUBULURE D'ADMISSION	GRP.EINLASSKRÜMMER	GR. COLL.ASPIRAZIONE	COLECTOR ESCAPE	
020	1G962-1182-0	1		GASKET,IN-MANIFOLD	JOINT STAT.ADMISS IN	FLACHD.,EINLASSKRÜMMER	GUARNIZ.COLLETT.ASPIRAZ.	JUNTA,COLECTOR ESCAPE	
030	01023-50625	5		BOLT	VIS	SCHRAUBE	BULLONE	TORNILLO	

S028

EXHAUST MANIFOLD
 COLLECTEUR D'ECHAPPEMENT
 AUSPUFF
 COLLETTORE DI SCARICO
 COLECTOR DE ESCAPE

A28**KX019-4**

16791-004-11

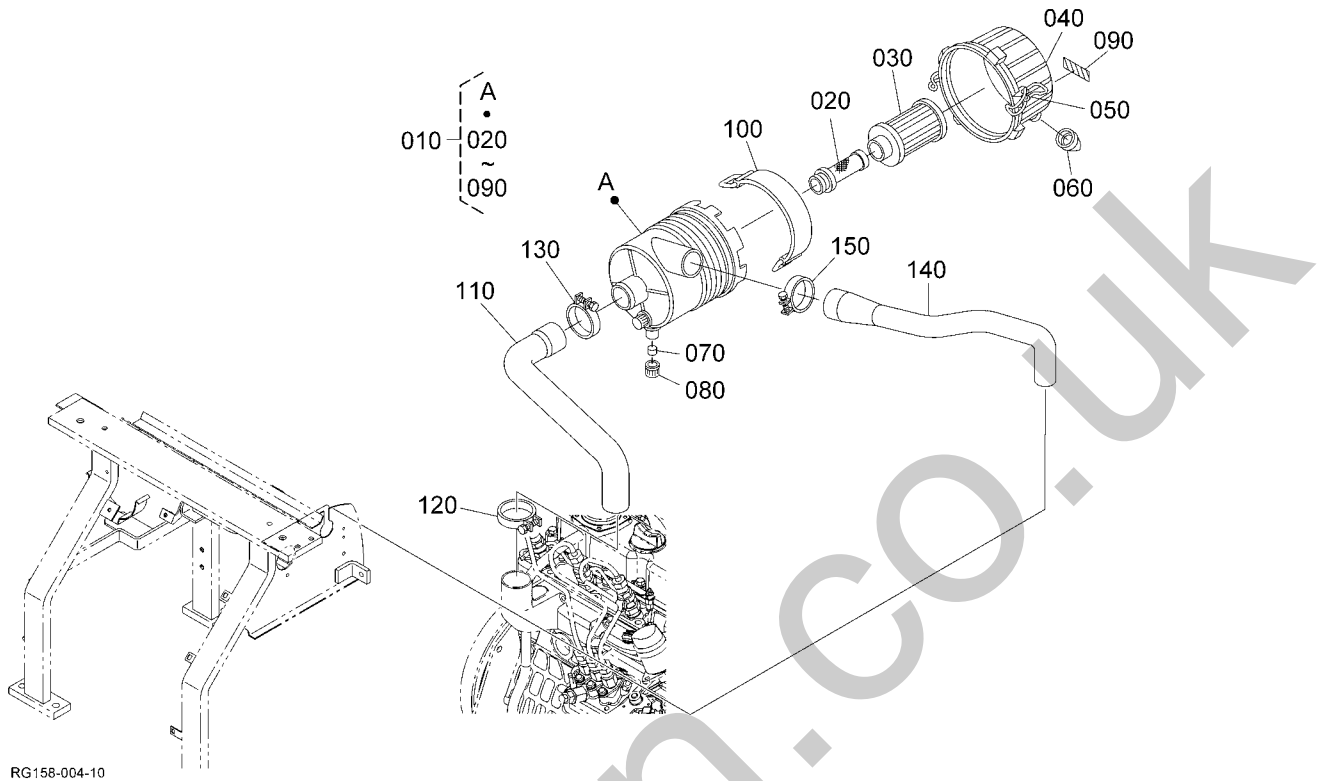
Pos.	PART No.	QTY/SNo	IC	PART NAME	DESIGNATION	BEZEICHNUNG	DENOMI. PARTE	NOMBRE PIEZA	Remarks
010	16791-1231-0	1		MANIFOLD,EXHAUST	COLLECTEUR,ECHAPPEMENT	AUSPUFFROHR	COLLETTORE,SCARICO	COLECTOR,ESCAPE	
020	1G962-1235-0	1		GASKET,EX-MANIFOLD	JOINT STAT,ADMISS EX	FLACHD.,AUSPUFFKRÜMMER	GUARNIZ,COLLETT,SCARICO	JUNTA,TUBO ESCAPE	
030	01759-50616	3		BOLT,FLANGE	VIS DE BÛTEE	FLANSCHKOPFSCHRAUBE	BULLONE,FLANGIA	TORNILLO,UBS	
040	01513-50618	3		STUD	GOUJON	STEBBOLZEN	PRIGIONIERO	PRISIONERO	
050	02756-50060	3		NUT	ECROU	MUTTER	DADO	TUERCA,UBS	

S029

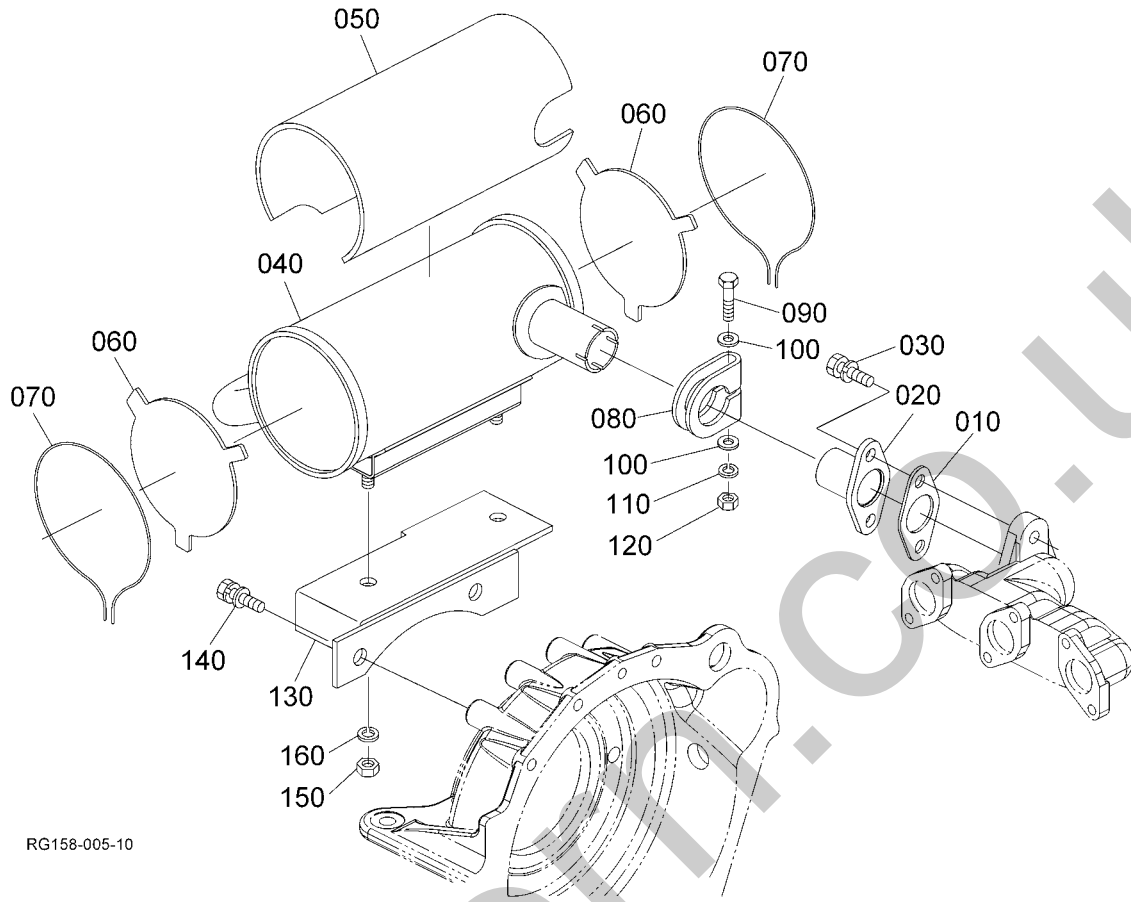
AIR CLEANER
 FILTRE A AIR
 LUFTFILTER
 FILTRO DELL'ARIA
 FILTRO DE AIRE

A29

KX019-4



Pos.	PART No.	QTY/SNo	IC	PART NAME	DESIGNATION	BEZEICHNUNG	DENOMI. PARTE	NOMBRE PIEZA	Remarks
010	RG158-4220-0	1		ASSY AIR CLEANER	FILTRE A AIR	BAUGRUPPE LUFTFILTER	GR. FILTRO,ARIA	CONJUNTO FILTRO DE AIRE	
020	RG158-4292-0	1		SAFETY ELEMENT	ÉLÉMENT DE SÉCURITÉ	SICHERHEITSELEMENT	ELEMENTO DI SICUREZZA	ELEMENTO DE SEGURIDAD	
030	RG158-4293-0	1		MAIN ELEMENT	ÉLÉMENT,PRINCIPAL	HAUPTELEMENT	ELEMENTO,PRINCIPALE	ELEMENTO,PRINCIPALE	
040	RG158-4294-0	1		COVER	COUVERCLE	ABDECKUNG	COPERCHIO	CUBIERTA	
050	RG158-4295-0	2		HOOKING	VERROU	VERSCHLUSS	TAPPO	OBTURADOR	
060	RG158-4296-0	1		DUST VALVE	PROTECTION DE POUSSIÈRE	STAUBSCHUTZ	SCHERMATURA CONTRO POLVE	GUARDAPOLVO	
070	RG158-4297-0	2		FUEL FILTER	FILTRE,COMBUST	KRAFTSTOFFFILTER	FILTRO,ALIMENTAZ.	FILTRO,COMBUSTIBLE	
080	RG158-4298-0	2		CAP	BOUCHON	KAPPE	TAPPO	CAPUCHÓN	
090	RG158-4299-0	1		LABEL	ETIQUETTE	AUFKLEBER	ETICHETTA	ETIQUETA	
100	67401-5429-0	1		BAND AIR CLEANER	BANDE DU FILTRE À AIR	BANDDICHT,(LUFTFILTER)	FILTRO ARIA A NASTRO	BANDA FILTRO DE AIRE	
110	RG158-4222-0	1		HOSE,INLET	TUYAU FLEXIBLE,ADMISS	SCHLAUCH,EINLASS	TUBO FLESS.,COLLETTORE	MANGUERA,ADMISIÓN	
120	69481-1518-0	1		HOSE CLAMP	COLL SERRAGE PR TUY FLEX	SCHLAUCHSCHELLE	FASCETTA	MORDAZA DE MANGUERA	
130	69481-1518-0	1		HOSE CLAMP	COLL SERRAGE PR TUY FLEX	SCHLAUCHSCHELLE	FASCETTA	MORDAZA DE MANGUERA	
140	RG158-4223-0	1		HOSE,INLET	TUYAU FLEXIBLE,ADMISS	SCHLAUCH,EINLASS	TUBO FLESS.,COLLETTORE	MANGUERA,ADMISIÓN	
150	69481-1518-0	1		HOSE CLAMP	COLL SERRAGE PR TUY FLEX	SCHLAUCHSCHELLE	FASCETTA	MORDAZA DE MANGUERA	

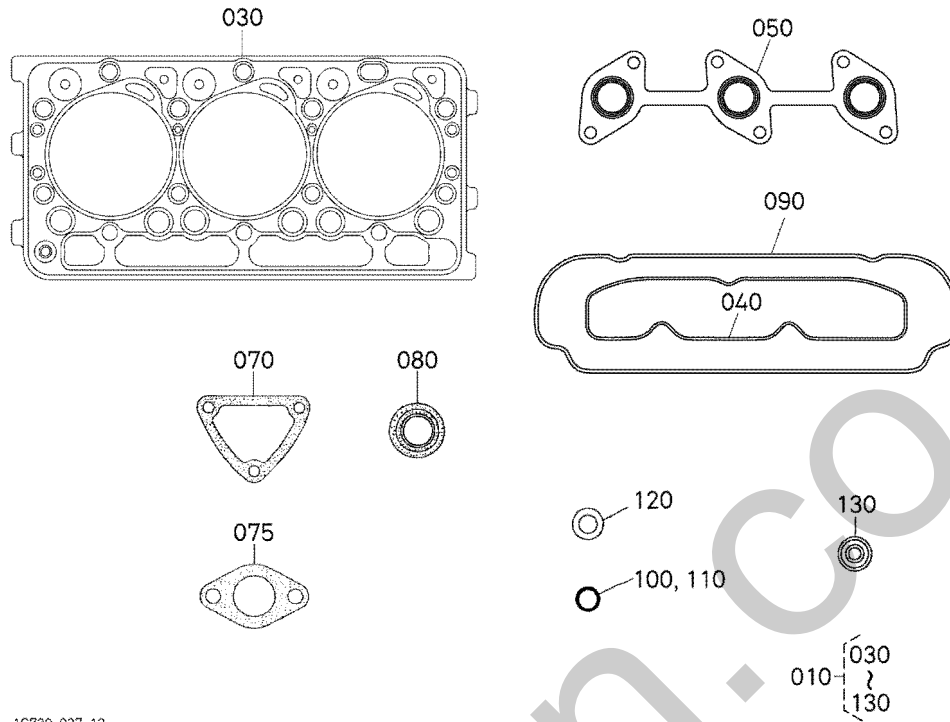


RG158-005-10

Pos.	PART No.	QTY/SNo	IC	PART NAME	DESIGNATION	BEZEICHNUNG	DENOMI. PARTE	NOMBRE PIEZA	Remarks
010	15313-1237-0	1		GASKET,MUFFLER	JOINT	DICHTUNG	GUARNIZIONE,MARMITTA	JUNTA,SILENCIADOR	
020	RG158-4246-0	1		FLANGE,MUFFLER	FLASQUE,SILENCIEUX	FLANSCH,AUSPUFFTOPF	FLANGIA,MARMITTA	BRIDA,SILENCIADOR	
030	01133-51025	2		BOLT	VIS	SCHRAUBE	BULLONE	PERNO	
040	RG158-4241-0	1		MUFFLER	SILENCIEUX	AUSPUFFTOPF	MARMITTA	SILENCIADOR	
050	RG158-4248-0	1		INSULATION,HEAT	ISOLANT	HITZEDÄMMUNG	ISOLANTE	AISLAMIENTO	
060	RG158-4249-0	2		INSULATION,HEAT	ISOLANT	HITZEDÄMMUNG	ISOLANTE	AISLAMIENTO	
070	RG538-4244-0	2		WIRE(07811-10984)	FIL	KABEL	FILO	CABLE	
080	66711-5442-0	1		BAND PIPE MUFFLER	COLLIER	AUSPUFFBAND	FASCETTA MARMITTA	BANDA COND. SILENCIADOR	
090	01153-50865	1		BOLT	VIS	SCHRAUBE	BULLONE	PERNO	
100	04013-50080	2		WASHER,PLAIN	RONDELLE FREIN	SCHIBE	RONDELLA,PIANA	ARANDELA,PLANA	
110	04512-50080	1		WASHER,SPRING	RONDELLE GROWER	FEDERRING	RONDELLA,ELASTICA	ARANDELA,MUELLE	
120	02114-50080	1		NUT	ECROU	MUTTER	DADO	TUERCA	
130	RG158-4242-0	1		BRACKET,MUFFLER	SUPPORT,SILENCIEUX	HALTERUNG,AUSPUFFTOPF	SUPPORTO,MARMITTA	SOPORTE,SILENCIADOR	
140	01135-51020	2		BOLT	VIS	SCHRAUBE	BULLONE	PERNO	
150	02118-50100	2		NUT	ECROU	MUTTER	DADO	TUERCA	
160	04512-50100	2		WASHER,SPRING LOCK	RONDELLE RESSORT A BECS	FEDERRING	RONDELLA,BLOCCO MOLLA	ARANDELA,MUELLE BLOQUEO	

S031
GASKET KIT (1)
JEU DE JOINTS (1)
DICHTUNGEN (1)
KIT GUARNIZIONI (1)
JUEGO DE JUNTAS (1)

A31
KX019-4



1G739-037-12

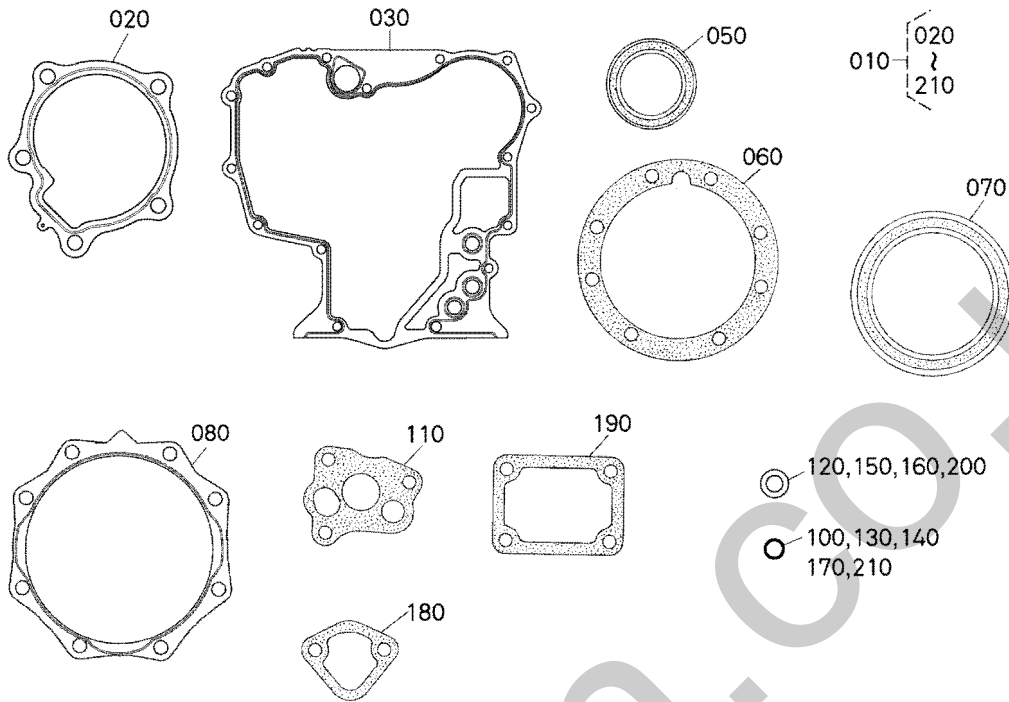
Pos.	PART No.	QTY/SNo	IC	PART NAME	DESIGNATION	BEZEICHNUNG	DENOMI. PARTE	NOMBRE PIEZA	Remarks
010	1G470-9935-4	1		KIT GASKET UPPER	JEU DE JOINTS SUPER.	DICHSATZ, OBEN	KIT GUARNIZ., SUPERIORE	JUEGO JUNTAS SUPERIOR	
020	---	-							
030	1G962-0331-3	1		GASKET,CYL.HEAD	JOINT STAT.,TÊTE CYL.	FLACHDICHTUNG,ZYL.-KOPF	GUARNIZ.TESTA CILINDRO	JUNTA,CULATA	
040	1G962-1182-0	1		GASKET,IN-MANIFOLD	JOINT STAT,ADMISS IN	FLACHD.,EINLASSKRÜMMER	GUARNIZ.COLLETT.ASPIRAZ.	JUNTA,COLECTOR ESCAPE	
050	1G962-1235-0	1		GASKET,EX-MANIFOLD	JOINT STAT,ADMISS EX	FLACHD.,AUSPUFFKRÜMMER	GUARNIZ.COLLETT.SCARICO	JUNTA,TUBO ESCAPE	
060	---	-							
070	15841-7292-3	1		GASKET,WATER FLANGE	JOINT DE BRIDE A EAU	DICHTUNG	GUARNIZ.FLANGIA ACQUA	JUNTA,BRIDA AGUA	
075	16221-7327-0	1		GASKET,THERMOSTAT	JOINT,THERMOSTAT	DICHTUNG	GUARNIZ.,THERMOSTATO	JUNTA,TERMOSTATO	
080	11420-1315-0	6		SEAL,VALVE STEM	JOINT DE SOUPAPE	VENTILDICHTUNG	TENUTA,SIST. VALVOLE	SELLO,VÁSTAGO VÁLVULA	
090	1G962-1452-2	1		GASKET,HEAD COVER	JOINT STAT.,FONDS SUP.	DICHTUNG	GUARN.,COPERCHIO TESTATA	JUNTA,CUBIERTA CABEZAL	
100	1A021-0543-0	1		O-RING	JOINT TORIQUE	O-RING	O-RING	JUNTA TÓRICA	
110	04814-50300	1		O-RING	JOINT TORIQUE	O-RING	O-RING	JUNTA TÓRICA	
120	15841-5362-2	3		GASKET	JOINT	DICHTUNG	GUARNIZIONE	JUNTA	
130	19077-5365-0	3		SEAL,HEAT	JOINT DE CHALEUR	DICHTUNG	PARAFIAMMA	JUNTA,CALOR	

S032

GASKET KIT (2)
 JEU DE JOINTS (2)
 DICHTUNGEN (2)
 KIT GUARNIZIONI (2)
 JUEGO DE JUNTAS (2)

A32

KX019-4



1G820-019-13

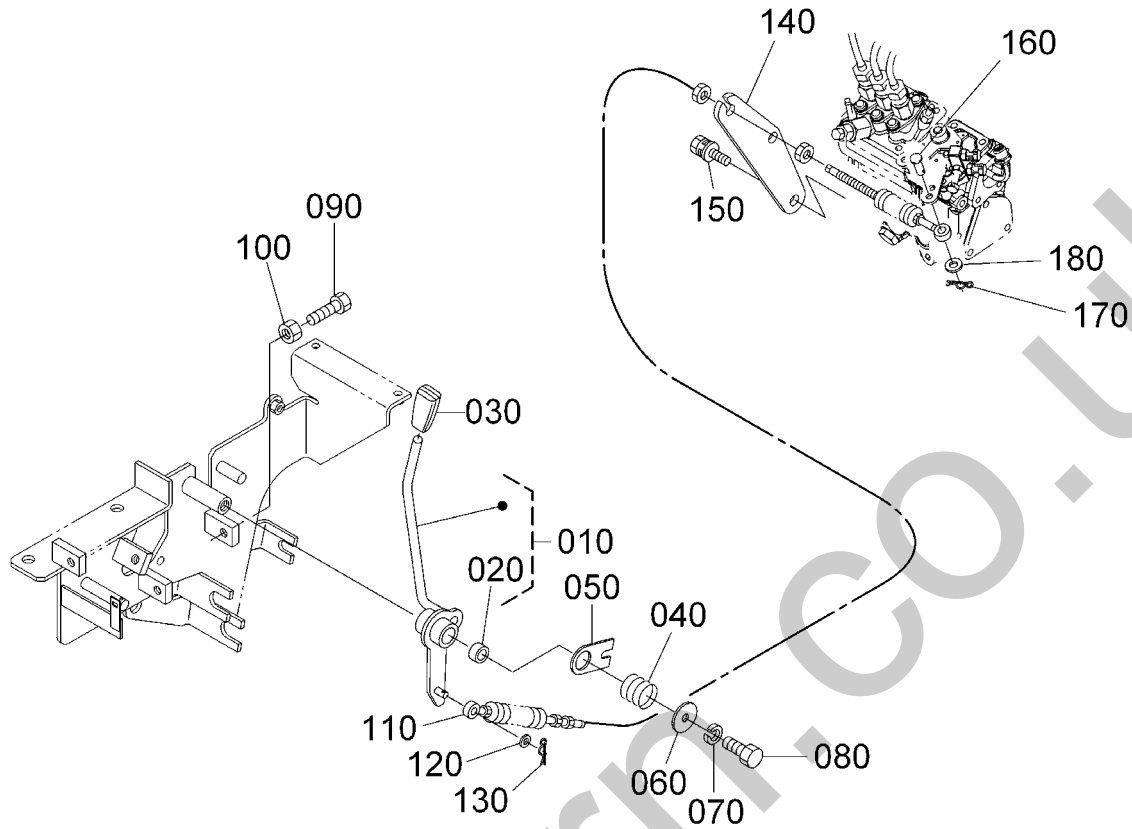
Pos.	PART No.	QTY/SNo	IC	PART NAME	DESIGNATION	BEZEICHNUNG	DENOMI. PARTE	NOMBRE PIEZA	Remarks
010	1G820-9936-7	1		KIT GASKET, LOWER	JOINT STAT KIT, INFERIEUR	DICHTUNGSSATZ, UNTEN	KIT GUARNIZ. INFERIORE	KIT JUNTAS, INFERIOR	
020	16851-7343-0	1		GASKET, WATER PUMP	JOINT DE POMPE A EAU	DICHTUNG, WASSERPUMPE	GUARNIZIONE, POMPA ACQUA	JUNTA, BOMBA DE AGUA	
030	1G820-0413-0	1		GASKET, GEAR CASE	JOINT STAT, LOG. ENGREN.	DICHTUNG	GUARNIZ. SCATOLA INGR.	JUNTA, CAJA MARCHAS	
040	---	-							
050	15877-0414-0	1		SEAL, OIL	JOINT D'ETANCHEITE, HUILE	ÖLDICHUNG	TENUTA, OLIO	SELLO, ACEITE	
060	15852-0436-0	1		GASKET, BEARING CASE	JOINT STAT, LOG. ROULMT	DICHTUNG	GUARNIZ. GABBIA CUSC.	JUNTA, CAJA COJINETE	
070	1G460-0446-0	1		SEAL, OIL	JOINT D'ETANCHEITE, HUILE	ÖLDICHUNG	TENUTA, OLIO	SELLO, ACEITE	
080	15841-0482-3	1		GASKET	JOINT STATIQUE	DICHTUNG	GUARNIZIONE	JUNTA	
090	---	-							
100	04814-16220	1		O-RING	JOINT TORIQUE	O-RING	O-RING	JUNTA TÓRICA	
110	16851-3515-2	1		GASKET, OIL PUMP	JOINT STAT., POMPE HUILE	DICHTUNG	GUARNIZ., POMPA OLIO	JUNTA, BOMBA ACEITE	
120	15601-9665-0	1		GASKET	JOINT	DICHTUNG	GUARNIZIONE	JUNTA	
130	04814-00160	1		O-RING	JOINT TORIQUE	O-RING	O-RING	JUNTA TÓRICA	
140	04814-10070	1		O-RING	JOINT TORIQUE	O-RING	O-RING	JUNTA TÓRICA	
150	15601-9665-0	2		GASKET	JOINT	DICHTUNG	GUARNIZIONE	JUNTA	
160	16265-9667-0	1		GASKET	JOINT	DICHTUNG	GUARNIZIONE	JUNTA	
170	04814-10160	1		O-RING	JOINT TORIQUE	O-RING	O-RING	JUNTA TÓRICA	
180	16264-5214-0	1		GASKET, FUEL PUMP	JOINT STAT., POMPE CARB	DICHTUNG	GUARNIZ., POMPA CARB.	JUNTA, BOMBA COMBUST.	
190	15841-5721-2	1		GASKET, CONTROL PLATE	JOINT STAT., PLAQ. CTRL	DICHTUNG	GUARNIZ. PIASTRA CONTR.	JUNTA, PLACA CONTROL	
200	04717-01320	1		WASHER, WITH RUBBER	JOINT EN CAOUTCHOUC	GUMMIUNTERLAGE	RONDELLA, CON GOMMA	ARANDELA, CON CAUCHO	
210	04814-06310	1		O-RING	JOINT TORIQUE	O-RING	O-RING	JUNTA TÓRICA	

S033

ACCEL LEVER
 LEVIER D'ACCELERATEUR
 GASHEBEL
 LEVA ACCEL.
 PAL. ACEL.

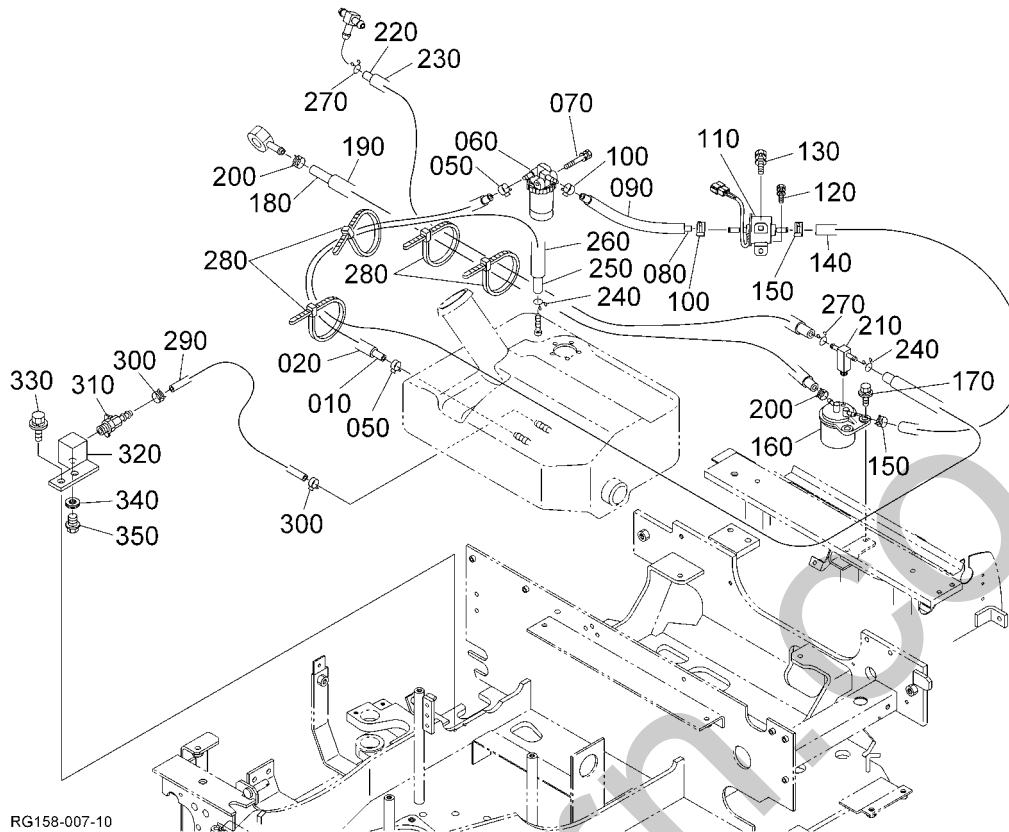
B01

KX019-4



RG158-006-10

Pos.	PART No.	QTY/SNo	IC	PART NAME	DESIGNATION	BEZEICHNUNG	DENOMI. PARTE	NOMBRE PIEZA	Remarks
010	RG158-3510-0	1		ASSY LEVER,ACCEL.	ENS. LEVIER,ACCEL	GRP. FAHRHEBEL	GR. LEVA,ACCEL.	CONJ. PALANCA,ACEL.	
020	08511-01625	1		BUSH	BAGUE	BUCHSE	BOCCOLA	CASQUILLO	
030	55611-3146-0	1		GRIP LEVER	POIGNEE	GRIFF,HEBEL	IMPUGNATURA LEVA	ASIDERO PALANCA	
040	RG241-3512-0	1		SPRING	RESSORT	FEDER	MOLLA	MUELLE	
050	RG246-3517-0	1		PLATE	PLAQUE	PLATTE	PIASTRA	PLACA	
060	RG201-3521-0	1		SHIM	CALE	DISTANZSCHEIBE	SPESSORE	CALZA	
070	04512-50100	1		WASHER,SPRING LOCK	RONDELLE RESSORT A BECS	FEDERRING	RONDELLA,BLOCCO MOLLA	ARANDELA,MUELLE BLOQUEO	
080	01173-51025	1		BOLT	VIS	SCHRAUBE	BULLONE	PERNO	
090	01155-50835	2		BOLT	VIS	SCHRAUBE	BULLONE	PERNO	
100	02112-50080	2		NUT	ECROU	MUTTER	DADO	TUERCA	
110	RB257-3515-0	1		CABLE,ACCEL	CABLE DE L'ACCELERAT	KABEL	CAVO,ACCEL.	CABLE,ACELERADOR	
120	04013-50060	1		WASHER,PLAIN	RONDELLE FREIN	SCHEIBE	RONDELLA,PIANA	ARANDELA,PLANA	
130	52300-3411-0	1		PIN,SNAP	BROCHE,À DECLIC	SICHERUNGSSSTIFT	PERNO,SCATTO	BULÓN DE ARTICULACIÓN	
140	RG138-3521-0	1		SUPPORT,ACCEL.	SUPPORT,ACCEL.	AUFLAGE,DREHZALH.	SUPPORT,ACCEL.	SOPORTE,ACEL.	
150	01125-50820	2		BOLT,W SEMS	VIS	SCHRAUBE	BULLONE	PERNO	
160	05122-50620	1		PIN	BROCHE	STIFT	PERNO	PASADOR	
170	52300-3411-0	1		PIN,SNAP	BROCHE,À DECLIC	SICHERUNGSSSTIFT	PERNO,SCATTO	BULÓN DE ARTICULACIÓN	
180	04013-50060	1		WASHER,PLAIN	RONDELLE FREIN	SCHEIBE	RONDELLA,PIANA	ARANDELA,PLANA	



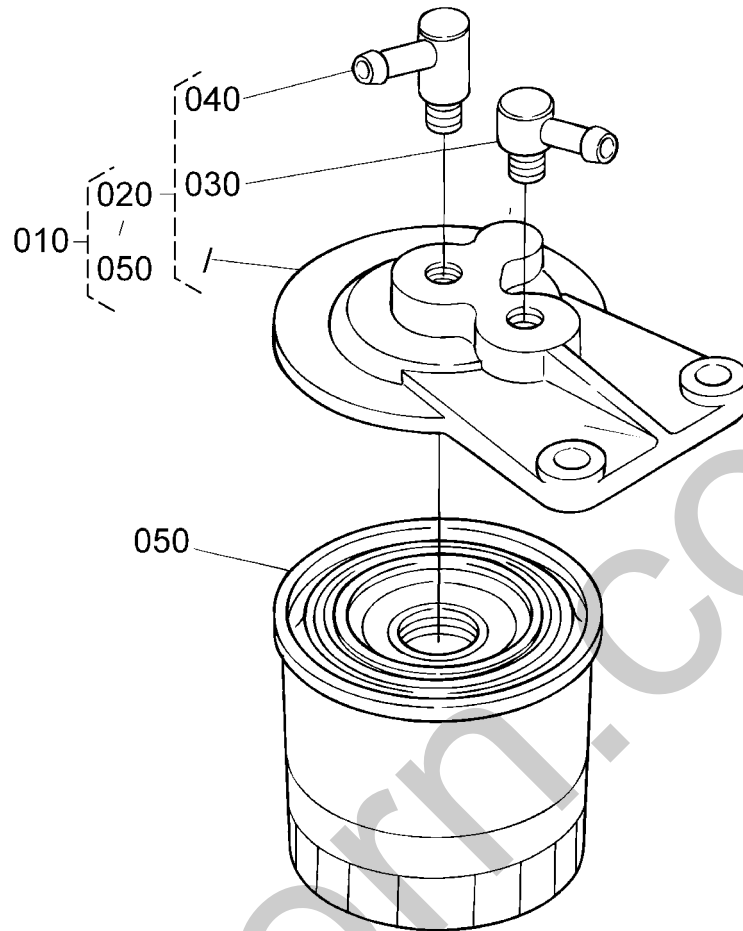
Pos.	PART No.	QTY/SNo	IC	PART NAME	DESIGNATION	BEZEICHNUNG	DENOMI. PARTE	NOMBRE PIEZA	Remarks
010	09664-81500	1		TUBE,FUEL	TUYAU	KRAFTSTOFFSCHLAUCH	TUBO,CARBURANTE	TUBO,COMBUSTIBLE	
020	RG158-5142-0	1		TUBE	TUBE	ROHR	TUBO	TUBO	
030	---	-							
040	---	-							
050	RG008-5198-0	2		CLAMP,FUEL	ATTACHE	SCHLAUCHSCHELLE	MORSETTO,ALIMENTAZIONE	MORDAZA,COMBUSTIBLE	
060	RD819-5126-0	1		ASSY FILTER	ENS. FILTRE	GRP.FILTER	GR. FILTRO	CONJ. FILTRO	
070	01123-50865	1		BOLT	VIS	SCHRAUBE	BULLONE	PERNO	
080	09664-80440	1		TUBE,FUEL	TUYAU	KRAFTSTOFFSCHLAUCH	TUBO,CARBURANTE	TUBO,COMBUSTIBLE	
090	RG158-5144-0	1		TUBE	TUBE	ROHR	TUBO	TUBO	
100	RG008-5198-0	2		CLAMP,FUEL	ATTACHE	SCHLAUCHSCHELLE	MORSETTO,ALIMENTAZIONE	MORDAZA,COMBUSTIBLE	
110	RD411-5135-3	1		ASSY PUMP,FUEL	POMPE,CARBURANT	KRAFTSTOFFPUMPE	GR. POMPA,CARBURANTE	BOMBA,COMBUSTIBLE	
120	01025-50616	1		BOLT	VIS	SCHRAUBE	BULLONE	PERNO	
130	01125-50816	1		BOLT	VIS	SCHRAUBE	BULLONE	PERNO	
140	09664-80300	1		TUBE,FUEL	TUYAU	KRAFTSTOFFSCHLAUCH	TUBO,CARBURANTE	TUBO,COMBUSTIBLE	
150	RG008-5198-0	2		CLAMP,FUEL	ATTACHE	SCHLAUCHSCHELLE	MORSETTO,ALIMENTAZIONE	MORDAZA,COMBUSTIBLE	
160	RD809-5150-0	1		ASSY FILTER,FUEL	ENS. FILTRE,COMBUST	GRP.KRAFTSTOFFFILTER	GR. FILTRO,ALIMENTAZ.	CONJ. FILTRO,COMBUSTIBLE	
170	01123-50825	2		BOLT	VIS	SCHRAUBE	BULLONE	PERNO	
180	09664-80550	1		TUBE,FUEL	TUYAU	KRAFTSTOFFSCHLAUCH	TUBO,CARBURANTE	TUBO,COMBUSTIBLE	
190	RG158-5145-0	1		TUBE	TUBE	ROHR	TUBO	TUBO	
200	RG008-5198-0	2		CLAMP,FUEL	ATTACHE	SCHLAUCHSCHELLE	MORSETTO,ALIMENTAZIONE	MORDAZA,COMBUSTIBLE	
210	RD809-5153-0	1		JOINT,PIPE(TR/-)	RACCORD	ADAPTER	RACCORDO	JUNTA	
220	09664-40650	1		TUBE,FUEL	TUYAU	KRAFTSTOFFSCHLAUCH	TUBO,CARBURANTE	TUBO,COMBUSTIBLE	
230	RG158-5146-0	1		TUBE	TUBE	ROHR	TUBO	TUBO	
240	RG008-5199-0	2		CLAMP,FUEL	ATTACHE	SCHLAUCHSCHELLE	MORSETTO,ALIMENTAZIONE	MORDAZA,COMBUSTIBLE	
250	09664-41900	1		TUBE,FUEL	TUYAU	KRAFTSTOFFSCHLAUCH	TUBO,CARBURANTE	TUBO,COMBUSTIBLE	
260	RG158-5143-0	1		TUBE	TUBE	ROHR	TUBO	TUBO	
270	RG008-5199-0	2		CLAMP,FUEL	ATTACHE	SCHLAUCHSCHELLE	MORSETTO,ALIMENTAZIONE	MORDAZA,COMBUSTIBLE	
280	69481-4126-0	4		CABLE TIES	LIGATURE DE CABLES	KABELBINDER	FERMACAVO	UNION CABLE	
290	RG158-5136-0	1		TUBE,FUEL	TUBE DE COMBUSTIBLE	KRAFTSTOFFROHR	TUBO,CARBURANTE	TUBO,COMBUSTIBLE	
300	69741-7287-0	2		HOSE CLAMP	COLL SERRAGE PR TUY FLEX	SCHLAUCHSCHELLE	FASCETTA	MORDAZA DE MANGUERA	
310	15193-4138-0	1		COCK,FUEL	ROBINET	KUGELHAHN	RUBINETTO	ESPITA	
320	RG158-5134-0	1		JOINT,DRAIN	RACCORD,PURGE	ADAPTER,ABLASS	RACCORDO,SCARICO	JUNTA,DRENAJE	
330	01123-50816	2		BOLT	VIS	SCHRAUBE	BULLONE	PERNO	
340	04717-01000	1		WASHER,WITH RUBBER	JOINT EN CAOUTCHOUC	GUMMIUNTERLAGE	RONDELLA,CON GOMMA	ARANDELA,CON CAUCHO	
350	06331-45010	1		PLUG	BOUCHON	VERSCHLUSSSCHRAUBE	TAPPO	TAPÓN	

S035

FUEL FILTER (COMPONENT PARTS)
 FILTRE A CARBURANT (PARTIES COMP.)
 KRAFTSTOFFFILTER (EINZELTEILE)
 FILTRO CARBUR. (COMPONENTI)
 FILTRO COMB. (COMPONENTES)

B03

KX019-4



RG158-008-10

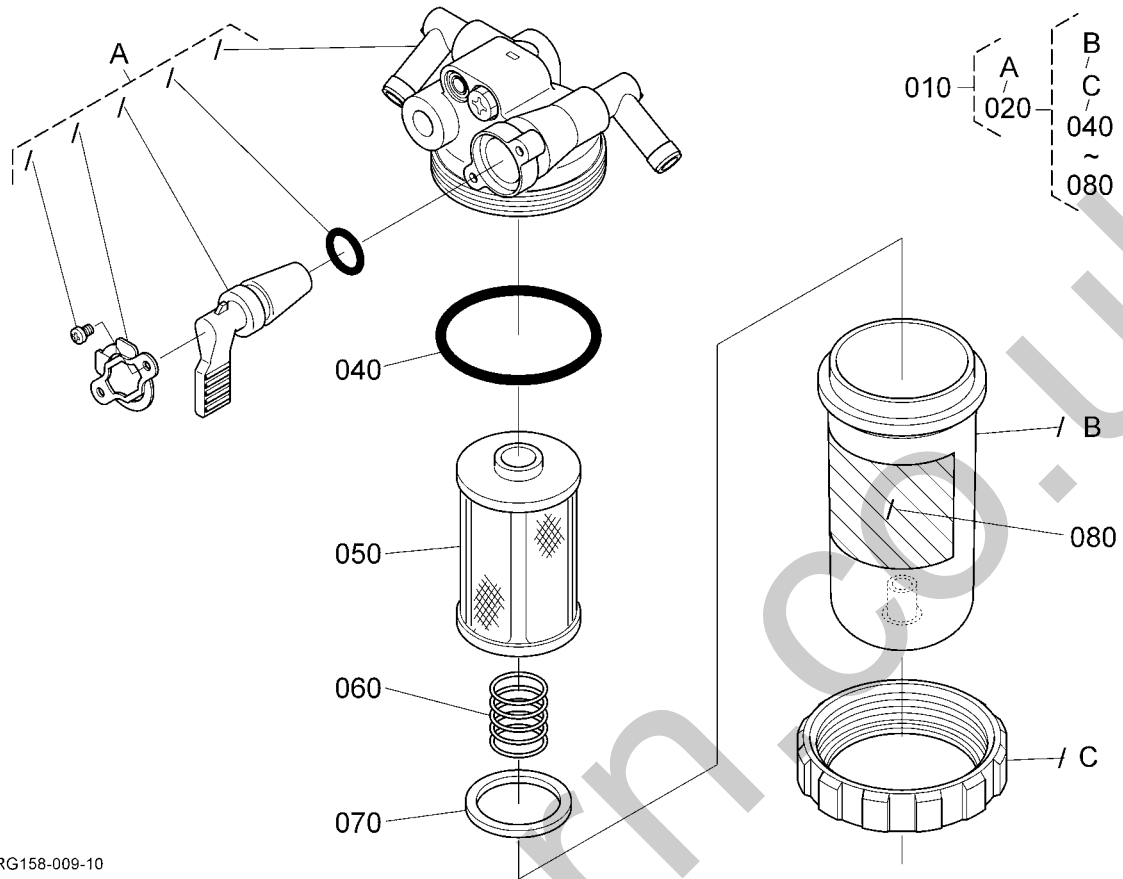
Pos.	PART No.	QTY/SNo	IC	PART NAME	DESIGNATION	BEZEICHNUNG	DENOMI. PARTE	NOMBRE PIEZA	Remarks
010	RD809-5150-0	1		ASSY FILTER,FUEL	ENS. FILTRE,COMBUST	GRP.KRAFTSTOFFFILTER	GR. FILTRO,ALIMENTAZ.	CONJ. FILTRO,COMBUSTIBLE	
020	RD809-5157-0	1		ASSY COVER,FILTER	ENS. COUVERCLE	GRP.DECKEL	GR. COPERCHIO	CONJUNTO CUBIERTA	
030	15108-4361-0	1		JOINT,PIPE	RACCORD DE TUYAU	ADAPTER	RACCORDO,TUBO	JUNTA,CONDUCTO	
040	15108-4378-0	1		JOINT,PIPE	RACCORD DE TUYAU	ADAPTER	RACCORDO,TUBO	JUNTA,CONDUCTO	
050	15221-4317-0	1		ELEMENT,FILTER	ELEMENT,FILTRE	FILTRELEMENT	ELEMENTO,FILTRO	ELEMENTO,FILTRO	

S036

WATER SEPARATOR (COMPONENT PARTS)
SÉPARATEUR D'EAU (PARTIES COMP.)
WASSERABSCHIEDER (EINZELTEILE)
SEPARATORE D'AQUA (COMPONENTI)
COLECTOR DE AGUA (COMPONENTES)

B04

KX019-4

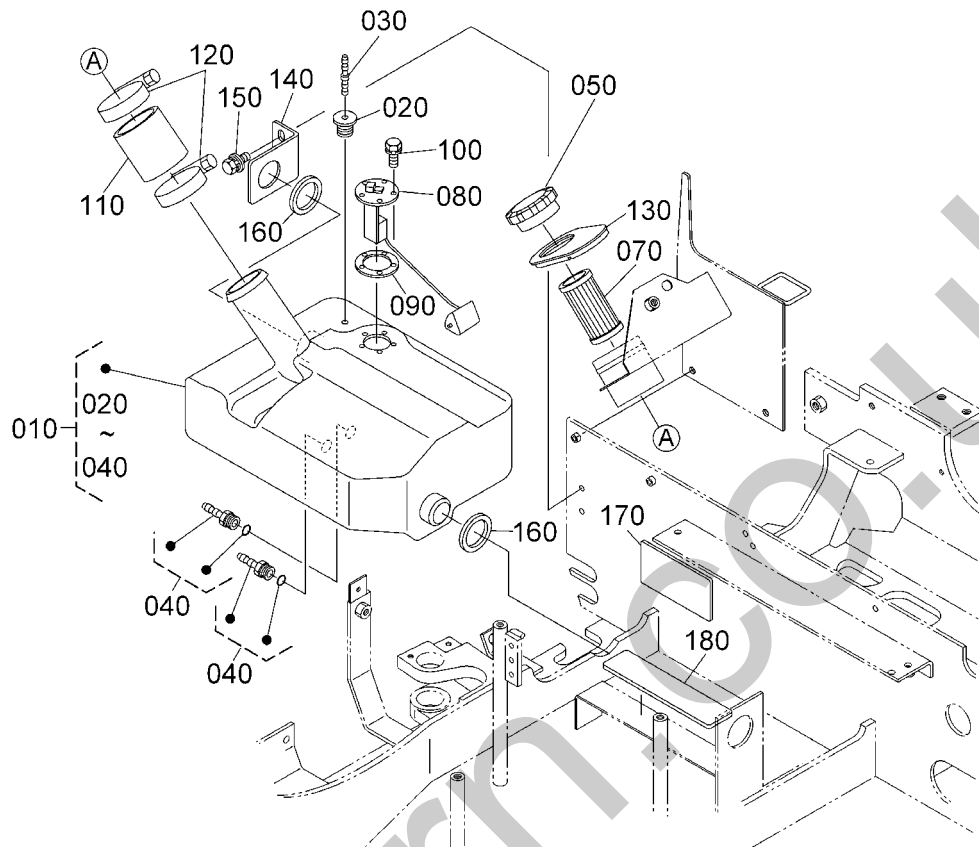


RG158-009-10

Pos.	PART No.	QTY/SNo	IC	PART NAME	DESIGNATION	BEZEICHNUNG	DENOMI. PARTE	NOMBRE PIEZA	Remarks
010	RD819-5126-0	1		ASSY FILTER	ENS. FILTRE	GRP.FILTER	GR. FILTRO	CONJ. FILTRO	
020	RD819-5127-0	1		ASSY CUP, FILTER	CHAPEAU DE FILTRE	FILTERGEHÄUSE	VASCHETTA, FILTRO	CUBETA, FILTRO	
030	---	-							
040	1G311-4357-0	1		O-RING	JOINT TORIQUE	O-RING	O-RING	JUNTA TÓRICA	
050	RD819-5128-0	1		ELEMENT	ELEMENT	ELEMENT	ELEMENTO	ELEMENTO	
060	1G311-4393-0	1		SPRING	RESSORT	FEDER	MOLLA	MUELLE	
070	1G311-4325-0	1		FLOAT	FLOTTEUR	SCHWIMMER	GALLEGGIANTE	FLOTADOR	
080	1G311-8746-0	1		LABEL	ETIQUETTE	AUFKLEBER	ETICHETTA	ETIQUETA	

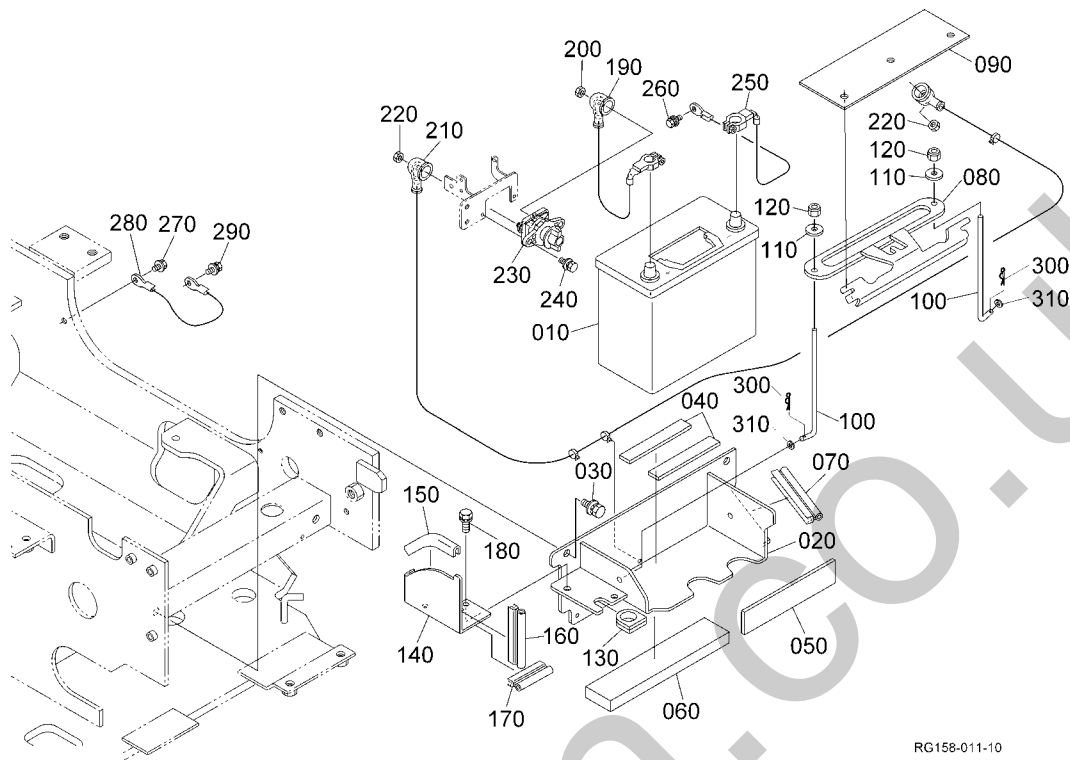
S037

FUEL TANK
RESERVOIR A CARBURANT
KRAFTSTOFFTANK
SERBATOIO CARBURANTE
TANQUE DE COMBUSTIBLE

B05**KX019-4**

RG158-010-10

Pos.	PART No.	QTY/SNo	IC	PART NAME	DESIGNATION	BEZEICHNUNG	DENOMI. PARTE	NOMBRE PIEZA	Remarks
010	RG158-5111-0	1		TANK,FUEL	RESERVOIR,CARBURANT	KRAFTSTOFFBEHÄLTER	SERBATOIO,CARBURANTE	DEPÓSITO,COMBUSTIBLE	
020	RG138-5112-0	1		PLUG	BOUCHON	STOPFEN	TAPPO	TAPÓN	
030	RG138-5113-0	1		ADAPTER,1	RACCORD,1	STUTZEN,1	ADATTATORE,1	ADAPTADOR,1	
040	RG138-5115-0	2		ADAPTER,2	RACCORD,2	STUTZEN,2	ADATTATORE,2	ADAPTADOR,2	
050	RG158-5113-0	1		ASSY CAP,FUEL	ENS. BOUCHON	GRP.KAPPE	TAPPO SERBATOIO CAR.	CONJ. CAPUCHÓN,COMBUSTIBLE	
060	---	-							
070	RG518-5113-0	1		FILTER FUEL	FILTRE	KRAFTSTOFFFILTER	FILTRO CARBURANTE	FILTRO COMBUSTIBLE	
080	RB257-5114-0	1		SENSOR,FUEL	CAPTEUR DE NIV CARB	KRAFTSTOFFSTANDGEBER	SENSORE,CARBURANTE	SENSOR,COMBUSTIBLE	
090	5H550-2577-0	1		GASKET	JOINT	DICHTUNG	GUARNIZIONE	JUNTA	
100	RG518-5117-0	5		BOLT	VIS	SCHRAUBE	BULLONE	PERNO	
110	RG158-5118-0	1		HOSE,FUEL	TUYAU	SCHLAUCH	TUBO FLESS.	MANGUERA	
120	69284-6317-0	2		CLAMP,HOSE	COLLER DE DURITE	SCHLAUCHBINDER	FASCETTA	MORDAZA,MANGUERA	
130	RB238-5125-0	1		GRÖMMET,FUEL TANK	GRUMMET	GUMMITÜLLE	ANELLO DI TENUTA IN GOMMA	ANILLO PROTECTOR	
140	RG158-5124-0	1		STAY,FUEL TANK	ETAI,RESERVOIR CARBURANT	ANSCHLAG,KRAFTSTOFFBEH.	PUNTELLO,SERB.CARBURANTE	ANCLAJE,DEPÓS. COMBUST.	
150	01135-51025	2		BOLT	VIS	SCHRAUBE	BULLONE	PERNO	
160	RG158-5127-0	2		CUSHION	COUSSINET	DÄMPFER	AMMORTIZZATORE	AMORTIGUADOR	
170	RG241-5127-0	1		CUSHION(FUEL TANK,4)	COUSS.(RESERV.CARB.,4)	DÄMPFER	AMMORTIZZ.(SERB.CARB.,4)	AMORTIG.(DEP. COMBUS,4)	
180	RG511-5126-0	1		CUSHION(FUEL TANK,2)	COUSSIN	KISSEN	AMMORT.(SERBAT.CARBUR.,2)	AMORT.(TANQUE COMB.,2)	
190	---	-							

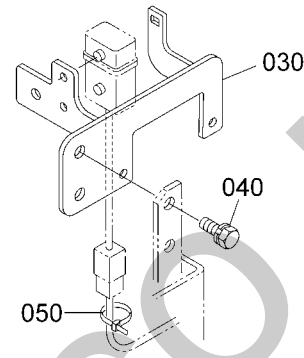
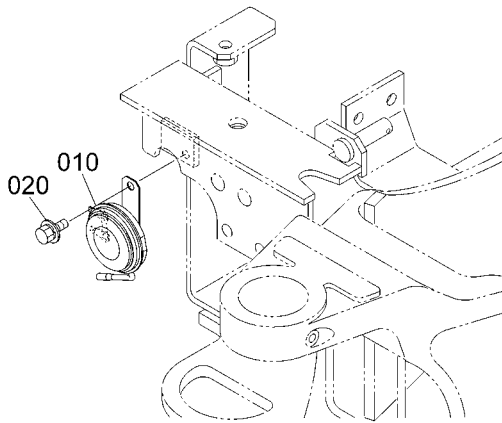


RG158-011-10

Pos.	PART No.	QTY/SNo	IC	PART NAME	DESIGNATION	BEZEICHNUNG	DENOMI. PARTE	NOMBRE PIEZA	Remarks
010	RG158-5324-0	1		BATTERY	BATTERIE	BATTERIE	BATTERIA	BATERÍA	
020	RG158-5325-0	1		BRACKET,BATTERY	PALIER	HALTER	SUPPORTO	SOPORTE	
030	01135-51025	2		BOLT	VIS	SCHRAUBE	BULLONE	PERNO	
040	RG158-5119-0	2		CUSHION	COUSSINET	DÄMPFER	AMMORTIZZATORE	AMORTIGUADOR	
050	RG158-5126-0	1		CUSHION	COUSSINET	DÄMPFER	AMMORTIZZATORE	AMORTIGUADOR	
060	RG158-5337-0	1		SPONGE	EPONGE	SCHAUMSTOFF	SPUGNA	ESPONJA	
070	RG158-5338-0	1		SEAL RUBBER	JOINT EN CAOUTCHOUC	GUMMIDICHTUNG	GOMMA DI TENUTA	JUNTA CAUCHO	
080	RG158-5328-0	1		RETAINER,BATTERY	ARRETOIR	HALTER	FERMO	RETÉN	
090	RG158-5329-0	1		COVER,BATTERY	COUVERCLE	ABDECKUNG	COPERCHIO	CUBIERTA	
100	RG158-5321-0	2		BOLT,HOOK	VIS	BOLZEN	BULLONE	TORNILLO	
110	04015-50060	2		WASHER,PLAIN	RONDELLE FREIN	SCHEIBE	RONDELLA,PIANA	ARANDELA,PLANA	
120	02552-50060	2		NUT	ECROU	MUTTER	DADO	TUERCA	
130	RG158-5334-0	1		GRÖMMET(D15)	GRUMMET	GUMMITÜLLE	ANELLO DI TENUTA IN GOMMA	ANILLO PROTECTOR	
140	RG158-5336-0	1		PLATE,PARTITION	CLOISON SEPAR. DE PLAQUE	TRENNPLATTE	PIASTRA PARATIA	PLACA PARTICIÓN	
150	RG518-4141-0	1		TRIM(125)	EQUILIBRAGE	KANTENSCHUTZ	RIVESTIMENTO	GUARNICIÓN	
160	RG158-5338-0	1		SEAL RUBBER	JOINT EN CAOUTCHOUC	GUMMIDICHTUNG	GOMMA DI TENUTA	JUNTA CAUCHO	
170	RG158-5339-0	1		SEAL RUBBER	JOINT EN CAOUTCHOUC	GUMMIDICHTUNG	GOMMA DI TENUTA	JUNTA CAUCHO	
180	01205-50614	2		BOLT	VIS	SCHRAUBE	BULLONE	PERNO	
190	RG158-5322-0	1		CORD,BATTERY(+)	FIL DE BATTERIE(+)	BATTERIEKABEL(+)	CAVO,BATTERIA(+)	CABLE,BATERÍA(+)	
200	02751-50080	1		NUT,FLANGE	ECROU A EMBASE	MUTTER MIT FLANSCH	DADO FLANGIATO	TUERCA,BRIDA	
210	RG158-5323-0	1		CORD,BATTERY(+)	FIL DE BATTERIE(+)	BATTERIEKABEL(+)	CAVO,BATTERIA(+)	CABLE,BATERÍA(+)	
220	02751-50080	2		NUT,FLANGE	ECROU A EMBASE	MUTTER MIT FLANSCH	DADO FLANGIATO	TUERCA,BRIDA	
230	RD459-5393-0	1		SWITCH	INTERRUPTEUR	SCHALTER	INTERRUTTORE	INTERRUPTOR	
240	01025-50620	2		BOLT	VIS	SCHRAUBE	BULLONE	PERNO	
250	RG158-5326-0	1		CORD,BATTERY(-)	FIL DE BATTERIE(-)	BATTERIEKABEL(-)	CAVO,BATTERIA(-)	CABLE,BATERÍA(-)	
260	T1060-3037-0	1		BOLT	VIS	SCHRAUBE	BULLONE	PERNO	
270	RG158-5327-0	1		CORD,BODY EARTH	FIL,MISE À LA TERRE	KAROSSEMIEMASSEKABEL	CAVO,MASSA DELLA SCOCCA	CABLE,TIERRA CARROCERÍA	
280	T1060-3037-0	1		BOLT	VIS	SCHRAUBE	BULLONE	PERNO	
290	01135-51020	1		BOLT	VIS	SCHRAUBE	BULLONE	PERNO	
300	05525-50600	2		PIN,SNAP	GOUPILLE BETA	SICHERUNGSSSTIFT	COPPIGLIA	GRUPILLA	
310	04013-50060	2		WASHER,PLAIN	RONDELLE FREIN	SCHEIBE	RONDELLA,PIANA	ARANDELA,PLANA	

S039

TIMER AND HORN
 TEMPORISATEUR, AVERTISSEUR
 ZEITZEICHENGEBER, HUPE
 TIM., AV.AC
 TEMP., BOC.

C02**KX019-4**

RG158-012-10

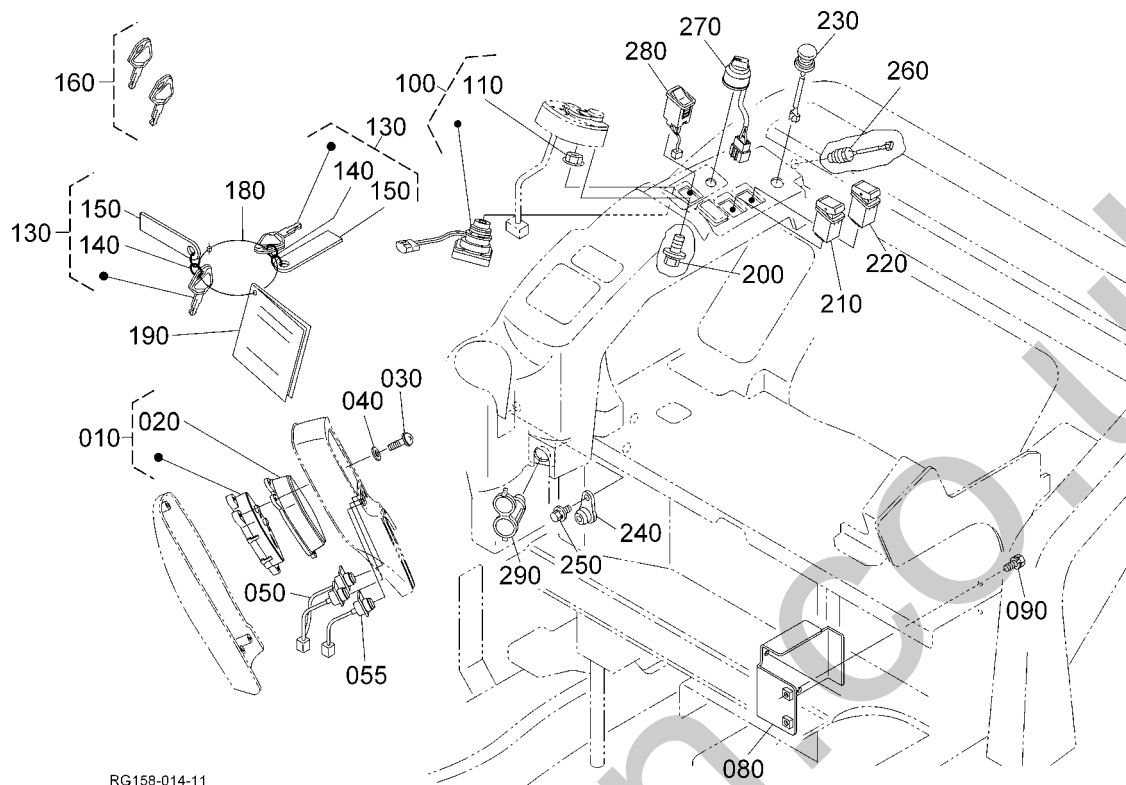
Pos.	PART No.	QTY/SNo	IC	PART NAME	DESIGNATION	BEZEICHNUNG	DENOMI. PARTE	NOMBRE PIEZA	Remarks
010	RD809-5371-0	1		ASSY HORN	AVERTISSEUR COMPLET	GRP.HUPE	GR. AVVISATORE ACUSTICO	CONJUNTO BOCINA	
020	01123-50816	1		BOLT	VIS	SCHRAUBE	BULLONE	PERNO	
030	RG158-5344-0	1		STAY,FUSE	ETAI,FUSE	HALTER,SICHERUNG	SUPPORTO,FUSIBILE	ANCLAJE,FUSIBLE	
040	01135-51025	2		BOLT	VIS	SCHRAUBE	BULLONE	PERNO	
050	69481-4126-0	10		CABLE TIES	LIGATURE DE CABLES	KABELBINDER	FERMACAVO	UNIÓN CABLE	

S040

SWITCH AND METER
 INTERRUPTEUR, METRE
 SCHALTER, ZÄHLER
 INTERRUOTORE E CONTAORE
 INTERRUPTOR Y MEDIDOR

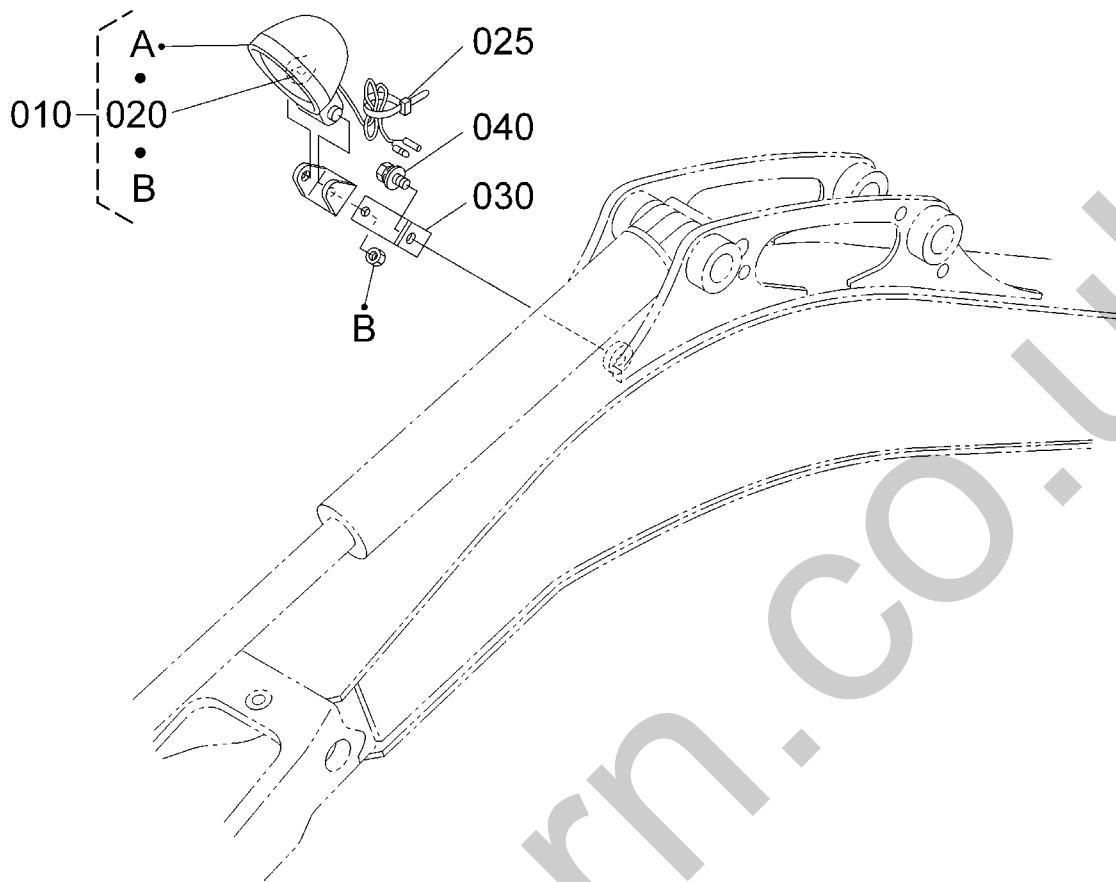
C03

KX019-4



RG158-014-11

Pos.	PART No.	QTY/SNo	IC	PART NAME	DESIGNATION	BEZEICHNUNG	DENOMI. PARTE	NOMBRE PIEZA	Remarks
010	RB257-5311-0	1		ASSY METER	COMPTEUR	BGR.MESSGERÄT	GR. CONTAORE	CONJUNTO MEDIDOR	
020	V0511-5312-0	1		COVER,METER	COUVERCLE	ABDECKUNG	COPERCHIO	CUBIERTA	
030	03024-50435	4		SCREW,WITH WASHER	VIS A RONDELLE	SCHRAUBE	VITE,CON RONDELLA	TORNILLO,CON ARANDELA	
040	04013-50040	4		WASHER,PLAIN	RONDELLE FREIN	SCHEIBE	RONDELLA,PIANA	ARANDELA,PLANA	
050	RB257-5322-0	1		SWITCH(METER,2)	INTERRUPTEUR	SCHALTER	INTERRUPTORE	INTERRUPTOR	
055	RB257-5321-0	1		SWITCH(METER,1)	INTERRUPTEUR	SCHALTER	INTERRUPTORE	INTERRUPTOR	
060	---	-							
070	---	-							
080	RG158-5495-0	1		COVER(ECU)	COUVERCLE	ABDECKUNG	COPERCHIO	CUBIERTA	
090	01133-51020	2		BOLT	VIS	SCHRAUBE	BULLONE	PERNO	
100	RC461-5396-2	1		SWITCH,STARTER	CONTACTEUR A CLE	ANLASSERSCHALTER	INTERRUPTORE,AVVIAMENTO	INTERRUPTOR,MOTOR ARRANQ	
110	RC461-5394-0	1		NUT	ECROU	MUTTER	DADO	TUERCA	
120	---	-							
130	RC461-9321-2	2		KEY(B USER)	CLAVETTE	KEIL	CHIAVETTA	LLAVE	
140	RC441-9325-0	2		RING	BAGUE	RING	ANELLO	ANILLO	
150	RC441-9327-0	2		PLATE KEY	PLAQUE CLE	SCHLÜSSELANHÄNGER	PIASTRA CHIAVE	PLACA LLAVE	
160	RG039-2110-0	1		KIT KEY (B,USER)	ENS.CLE	KIT SCHLÜSSEL	GR.CHIAVE	CON.LLAVE	OPTION
170	---	-							
180	RC441-9326-0	1		CLAMP	ATTACHE	KLAMMER	MORSETTO	MORDAZA	
190	RG528-5797-0	1		LABEL ANTI,THEFT,KEY	ETIQUETTE	AUFKLEBER	ETICHETTA	ETIQUETA	
200	01205-50612	2		BOLT	VIS	SCHRAUBE	BULLONE	PERNO	
210	RD451-5384-0	1		SWITCH,WORK LIGHT	INTERRUPTEUR	SCHALTER,ARBEITSLICHT	INTERRUPTORE,LUCI LAVORO	INTERRUPTOR,LUCES TRABAJO	
220	RD451-5386-0	1		SWITCH,BEACON	INTERRUPTEUR,FAISCEAU	SCHALTER,RUNDUMLEUCHTE	INTERRUPTORE,FARO	INTERRUPTOR,FARO	
230	RD459-5395-0	1		ASSY STOP SWITCH	ENS. SOLENOIDE	GRP.MAGNETSCHALTER	GR. INTERRUOTORE	CONJUNTO INTERRUOTOR	
240	53660-5381-0	1		BUZZER,BACK	BUZZER	SUMMER	CICALA	ZUMBADOR	
250	01025-50612	1		BOLT	VIS	SCHRAUBE	BULLONE	PERNO	
260	3P300-9517-0	1		SWITCH,DOWN	INTERRUPTEUR	SCHALTER	INTERRUPTORE	INTERRUPTOR	
270	68311-5354-0	1		SWITCH HEATER	CONNECTEUR	HEIZUNGSSCHALTER	INTERRUPTORE RISCALDATORE	INTERRUPT. CALEFACCIÓN	CABIN
280	RC601-4707-0	1		ASSY SWITCH,WIPER	ENS. SOLENOIDE	GRP.MAGNETSCHALTER	GR. INTERRUOTORE	CONJUNTO INTERRUOTOR	CABIN
290	RC418-5345-0	1		ASSY SOCKET	ENS. PRISE	GRP.STECKBUCHSE	GR. CHIAVE A BUSSOLA	CONJUNTO RECEPTÁCULO	



RG158-015-10

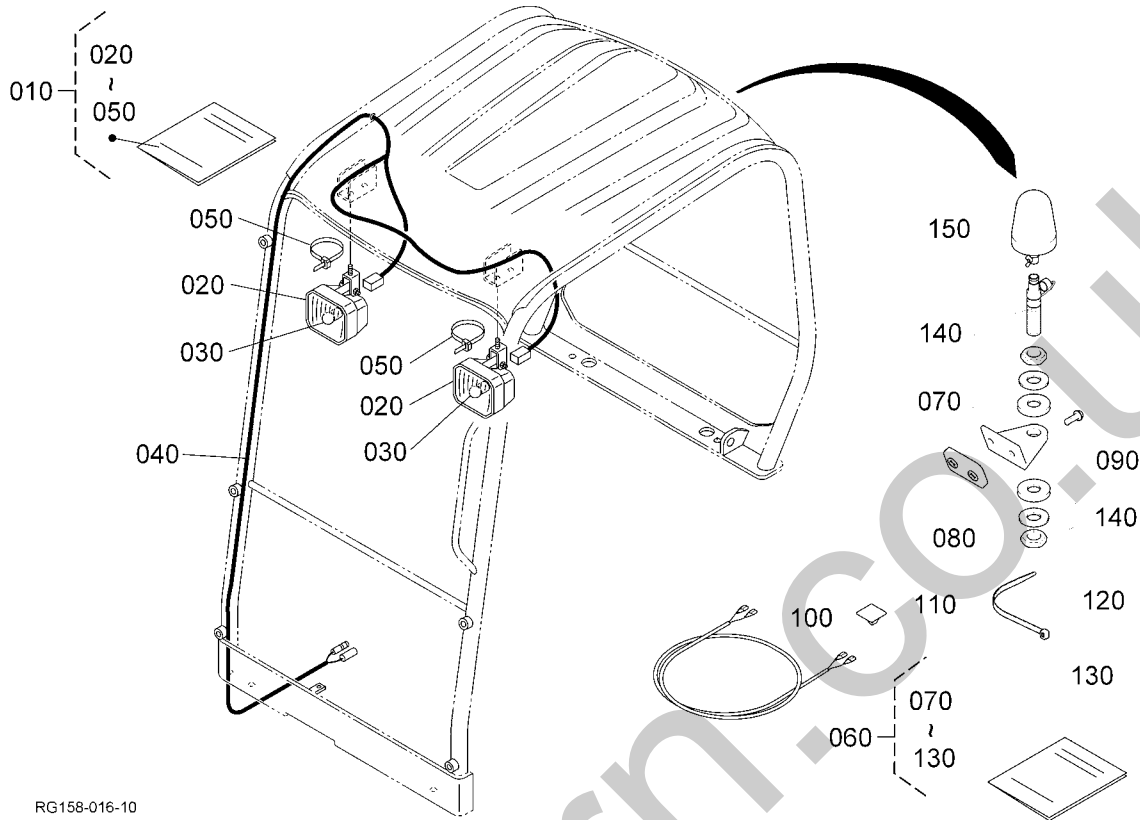
Pos.	PART No.	QTY/SNo	IC	PART NAME	DESIGNATION	BEZEICHNUNG	DENOMI. PARTE	NOMBRE PIEZA	Remarks
010	RG136-5367-0	1		LIGHT	TEMOIN	LEUCHTE	FARO	LUCES	
020	RG136-5368-0	1		BULB	AMPOULE	GLÜHLAMPE	LAMPADA	BOMBILLA	
025	37150-3446-0	1		CLAMP	ATTACHE	KLAMMER	MORSETTO	MORDAZA	
030	RG008-5346-0	1		LAMP HOLDING PLATE	PLAQUE FIXATION VOYANT	LEUCHTENHALT.-PLATTE	PIASTRA PORTALAMPADA	LÁMPARA, PLACA MANTENIM.	
040	01135-51020	1		BOLT	VIS	SCHRAUBE	BULLONE	PERNO	

S042

LIGHT [OPTION]
 LAMPE (OPTION)
 LAMPE (OPTION)
 LUCI (OPTION)
 LUCES (OPTION)

C05

KX019-4



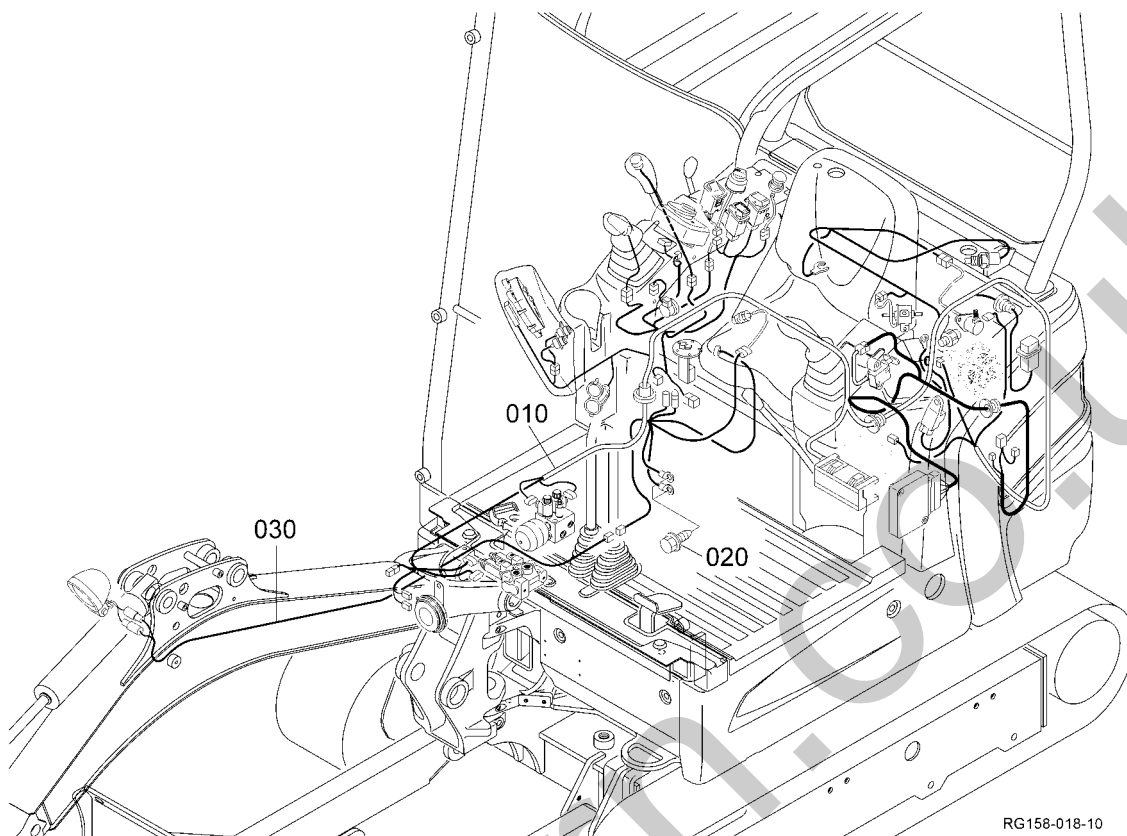
RG158-016-10

Pos.	PART No.	QTY/SNo	IC	PART NAME	DESIGNATION	BEZEICHNUNG	DENOMI. PARTE	NOMBRE PIEZA	Remarks
010	RG158-9930-0	1		KIT,LIGHT(CANOPY)	ENS. LAMPE	SET LAMPE	KIT LUCI	JUEGO LUCES	
020	RG518-4627-0	2		WORKING LIGHT	LAMPE	ARBEITSSCHWEINWERFER	FARO DI LAVORO	LUCES OPERATIVAS	
030	RG138-4683-0	2		BULB	AMPOULE	GLÜHLAMPE	LAMPADA	BOMBILLA	
040	RG158-5349-0	1		W/H(CANOPY,4P)	FAISCEAU ELECTR.	KABELBAUM	GR. CAVI ELETTRICI	CABLEADO ELÉCTR.	
050	69481-1119-0	3		CABLE TIES	LIGATURE DE CABLES	KABELBINDER	FERMACAVO	UNIÓN CABLE	
060	RG059-3610-0	1		KIT ROTATING BEACON	KIT GYROPHARE	KIT RUNDUMLEUCHTE	KIT LUCE RONTANTE	KIT LUZ CENTRAL	
070	RG138-4676-0	1		RETAINER,ROTATING BEACON	CONSOLE GYROPHARE	HALTER,RUNDUMLEUCHTE	SUPPORTO,LUCE ROTANTE	SOPORTE,LUZ CENTRAL	
080	RG039-3613-0	1		PLATE	PLAQUE	PLATTE	PIASTRA	PLACA	
090	RG238-4114-0	2		BOLT	VIS	SCHRAUBE	BULLONE	PERNO	
100	RG059-3611-0	1		CABLE	CÂBLE	KABEL	CAVO	CABLE	
110	RG059-3612-0	1		CLAMP	ATTACHE	KLEMME	FASCETTA	MORDAZA	
120	RG059-3613-0	5		CABLE TIES	LIGATURE DE CABLES	KABELBINDER	FERMACAVO	UNIÓN CABLE	
130	RG059-3614-0	1		ASSEMBLY INSTRUCTION	INSTRUCTIONS DE MONTAGE	MONTAGEANLEITUNG	ISTRUZIONI DI MONTAGGIO	INSTRUCCIONES DE MONTAJE	
140	RG039-3511-0	1		MOUNTING TUBE	TUYAU DE RACCORDEMENT	HALTER	TUBO A INNESTO	TUBO DE SUJECIÓN	
150	RG039-3512-0	1		LAMP	LAMPE	LEUCHTE	LUCE	FARO	

S043
WIRE HARNESS
FAISCEAU ELECTRIQUE
KABELBAUM
LUCI (OPTION)
CABLEADO ELÉTRICO

C06

KX019-4



RG158-018-10

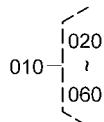
Pos.	PART No.	QTY/SNo	IC	PART NAME	DESIGNATION	BEZEICHNUNG	DENOMI. PARTE	NOMBRE PIEZA	Remarks
010	RB257-5345-0	1		W/H(MAIN,TS,SOL)	HARNESS DE FIL	KABELBAUM	GR. CAVI ELETT.,PRINCIPALE	CABLEADO ELÉCTR.,PRINCIPAL	
020	T1060-3037-0	2		BOLT	VIS	SCHRAUBE	BULLONE	PERNO	
030	RB257-5336-0	1		WIRE HARNESS,FRONT	HARNESS DE FIL	KABELBAUM	GR. CAVI ELETR. ANTER.	CABLEADO ELÉTRICO FRONTAL	

S044
WIRE HARNESS
FAISCEAU ELECTRIQUE
KABELBAUM
LUCI (OPTION)
CABLEADO ELÉTRICO

C07

KX019-4

010	020	030	040	050	060	070/080
090/100/110/120		130	140			



RG158-019-10

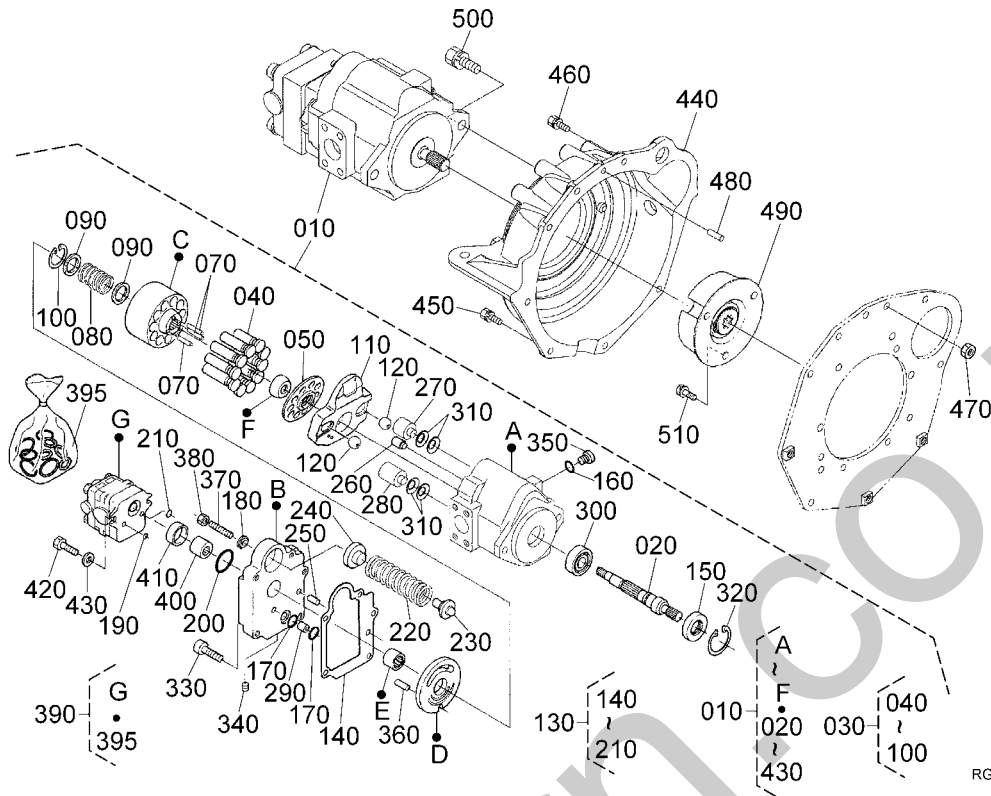
Pos.	PART No.	QTY/SNo	IC	PART NAME	DESIGNATION	BEZEICHNUNG	DENOMI. PARTE	NOMBRE PIEZA	Remarks
010	RD451-5410-0	1		ASSY CASE	ENS. CARTER	GRP.GEHÄUSE	GR. SCATOLA	CONJUNTO CAJA	
020	RD451-5412-0	1		COVER,UPPER RF-BOX	COUVERCLE	EINSATZ,OBEN	COPERCHIO,SUPERIORE	CUBIERTA,SUPERIOR	
030	RD451-5413-0	1		HOLDER,RELAY FUSE	HALTER	HALTER	HALTER	HALTER	
040	RD451-5414-0	1		COVER,LOWER RF-BOX	COUVERCLE	ABDECKUNG	COPERCHIO	CUBIERTA	
050	RD451-5416-0	1		HOLDER	PALIER	HALTER	SUPPORTO	SOPORTE	
060	RP421-5425-0	1		TEETH	DENTS	ZAHN	DENTATURA	DIENTES	
070	RC411-5398-0	1		FUSE(50A)	FUSIBLES(50A)	SICHERUNG(50A)	FUSIBILE(50A)	FUSIBLE(50A)	50A
080	T1150-3050-0	1		FUSE(60A)	FUSIBLES(60A)	SICHERUNG(60A)	FUSIBILE(60A)	FUSIBLE(60A)	60A
090	T1060-3043-0	1		FUSE	FUSIBLE	SICHERUNG	FUSIBILE	FUSIBLE	5A
100	T1060-3045-0	1		FUSE	FUSIBLE	SICHERUNG	FUSIBILE	FUSIBLE	15A
110	T1060-3046-0	1		FUSE	FUSIBLE	SICHERUNG	FUSIBILE	FUSIBLE	20A
120	T1060-3047-0	1		FUSE	FUSIBLE	SICHERUNG	FUSIBILE	FUSIBLE	30A
130	RB257-5441-0	1		LABEL	ETIQUETTE	AUFKLEBER	ETICHETTA	ETIQUETA	
140	RD451-5438-0	8		RELAY	RELAIS	RELAIS	RELAY DI POTENZA	RELÉ(PTO)	

S045

PISTON PUMP (COMPONENT PARTS)
 PISTON, POMPE (PARTIES COMP.)
 KOLBENPUMPE (EINZELTEILE)
 PISTONE, POMPA (COMPONENTI)
 PILOTAJE BOMBA (COMPONENTES)

D01

KX019-4



RG158-020-10

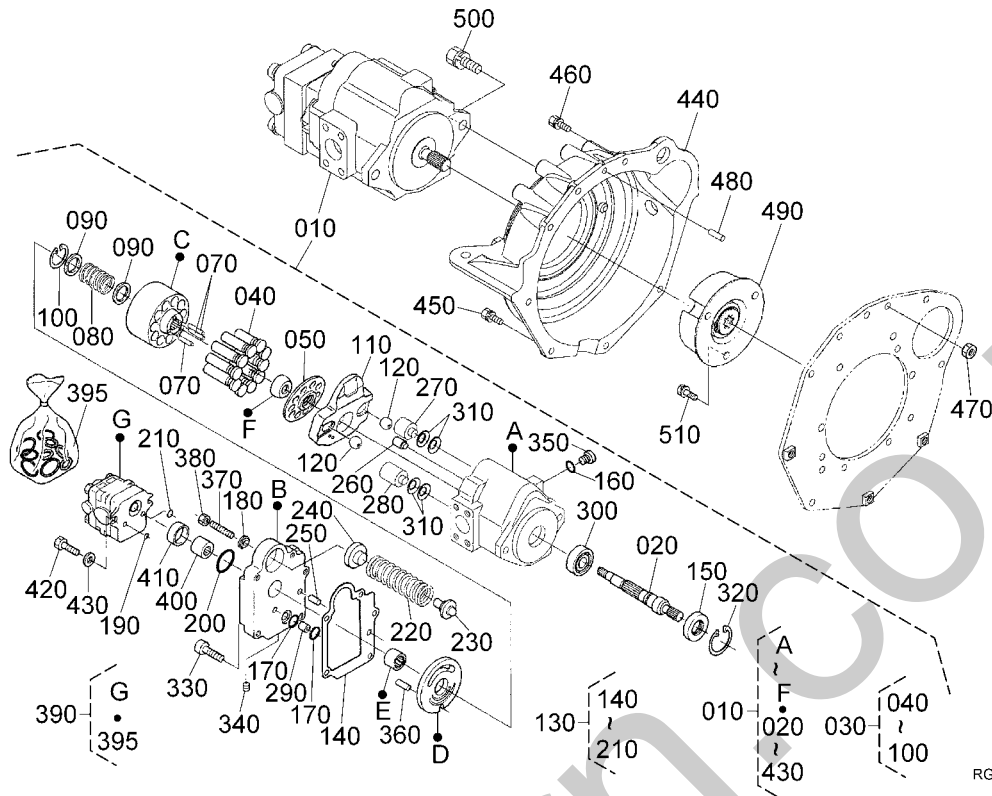
Pos.	PART No.	QTY/SNo	IC	PART NAME	DESIGNATION	BEZEICHNUNG	DENOMI. PARTE	NOMBRE PIEZA	Remarks
010	RB238-6111-2	1		ASSY PUMP,PISTON	POMPE,PISTON	GRP.KOLBENPUMPE	GR. POMPA,PISTONE	CONJUNTO BOMBA PILOTAJE	
020	RB238-6916-0	1		SHAFT	ARBRE	ACHSE	ALBERO	EJE	
030	RB238-6907-2	1		ASSY CYLINDER	ENS.CYLINDER	GRP.ZYLINDER	GR. CILINDRO	CONJUNTO CILINDRO	
040	RB238-6908-0	10		ASSY PISTON	PISTON COMPLETE	GRP.KOLBEN	GR. PISTONE	CONJUNTO PISTÓN	
050	RB238-6921-0	1		HOLDER	SUPPORT	HALTER	SUPPORTO	SOPORTE	
060	---	-							
070	RB238-6918-0	3		PIN	GOUPILLE	STIFT	PERNO	PASADOR	
080	RB238-6915-0	1		SPRING	RESSORT	FEDER	MOLLA	MUELLE	
090	RB238-6923-0	2		RETAINER	SUPPORT	FESTSTELLER	FERMO	RETÉN	
100	04611-00280	1		CIR CLIP,INTERNAL	CIRCLIP	SICHERUNGSRING	ANELLO ELASTICO,INTERNO	ANILLO ELÁSTICO,INTERNO	
110	RB238-6917-0	1		PLATE	PLAQUE	PLATTE	PIASTRA	PLACA	
120	RB401-6903-0	2		PIN	GOUPILLE	STIFT	PERNO	PASADOR	
130	RB238-6909-0	1		KIT SEAL	JEU DE JOINT	DICHTUNGSSATZ	KIT GUARNIZIONE	JUEGO JUNTAS	
140	RB238-6922-0	1		GASKET	JOINT	DICHTUNG	GUARNIZIONE	JUNTA	
150	RB238-6935-0	1		SEAL,OIL	BAGUE JOINT	ÖLDICHTUNG	TENUTA,OLIO	SELLO,ACEITE	
160	04817-00110	1		O-RING	JOINT TORIQUE	O-RING	O-RING	JUNTA TÓRICA	
170	04817-00080	2		O-RING	JOINT TORIQUE	O-RING	O-RING	JUNTA TÓRICA	
180	RB401-6939-0	1		WASHER,SEAL	RONDELLE DE JOINT	DICHTUNG	RONDELLA,TENUTA	ARANDELA,SELLO	
190	04817-00070	1		O-RING	JOINT TORIQUE	O-RING	O-RING	JUNTA TÓRICA	
200	04810-50550	1		O-RING	JOINT TORIQUE	O-RING	O-RING	JUNTA TÓRICA	
210	04817-00080	1		O-RING	JOINT TORIQUE	O-RING	O-RING	JUNTA TÓRICA	
220	RB238-6901-0	1		SPRING	RESSORT	FEDER	MOLLA	MUELLE	
230	RB238-6902-0	1		HOLDER,SPRING	SUPPORT DE RESSORT	HALTER	SUPPORTO,MOLLA	SOPORTE,MUELLE	
240	RB238-6903-0	1		GUIDE,SPRING	GUIDAGE DE RESSORT	FÜHRUNG	GUIDA,MOLLA	GUÍA,MUELLE	
250	RB401-6931-0	1		PIN	GOUPILLE	STIFT	PERNO	PASADOR	
260	RB401-6909-0	1		ROD	BIELLETTTE	WELLE	STELO	VARILLA	
270	RB238-6905-0	1		PIN	GOUPILLE	STIFT	PERNO	PASADOR	
280	RB238-6906-0	1		PIN	GOUPILLE	STIFT	PERNO	PASADOR	
290	RB401-6910-0	1		PIN	GOUPILLE	STIFT	PERNO	PASADOR	
300	08101-06004	1		BEARING,BALL	ROULEMENT A BILLES	KUGELLAGER	CUSCINETTO,A SFERE	COJINETE DE BOLAS	
310	RB238-6934-0	8		SPRING,PLATE	RONDELLE BELLEVILLE	FEDERSCHEIBE	MOLLA,PIASTRA	MUELLE,PLACA	
320	04611-00420	1		CIR CLIP INTERNAL	CIRCLIP	SPRENGRING	ANELLO ELASTICO INTERNO	ANILLO DE RETENCIÓN INTERNO	
330	01311-11040	4		BOLT	VIS	SCHRAUBE	BULLONE	TORNILLO,CABEZA HEXAG.	
340	RC401-6919-0	4		PLUG	BOUCHON	STOPFEN	TAPPO	TAPÓN	
350	RB401-6926-0	1		PLUG	BOUCHON	STOPFEN	TAPPO	TAPÓN	
360	05411-00512	1		PIN,SPRING	GOUPILLE-RESSORT	SPANNHÜLSE	SPINA ELASTICA	BULÓN DE MUELLE	
370	RB401-6937-0	1		SCREW,SET	VIS D'ARRRET	STELLSCHRAUBE	VITE,SERIE	TORNILLO,CONJUNTO	
380	RC401-6929-0	1		NUT,LOCK	CONTRE-ECROU	MUTTER	DADO DI FERMO	TUERCA APRIETE	
390	RB238-6941-0	1		ASSY PUMP,GEAR	ENS.POMPE ENGRREN	GRP.GETRIEBEPUMPE	GR. POMPA,INGRANAGGI	BOMBA,ENGRANAJES	
395	RB238-6942-0	1		KIT SEAL	JEU DE JOINT	DICHTUNGSSATZ	KIT GUARNIZIONE	JUEGO JUNTAS	

S045

PISTON PUMP (COMPONENT PARTS)
 PISTON, POMPE (PARTIES COMP.)
 KOLBENPUMPE (EINZELTEILE)
 PISTONE, POMPA (COMPONENTI)
 PILOTAJE BOMBA (COMPONENTES)

D01

KX019-4



RG158-020-10

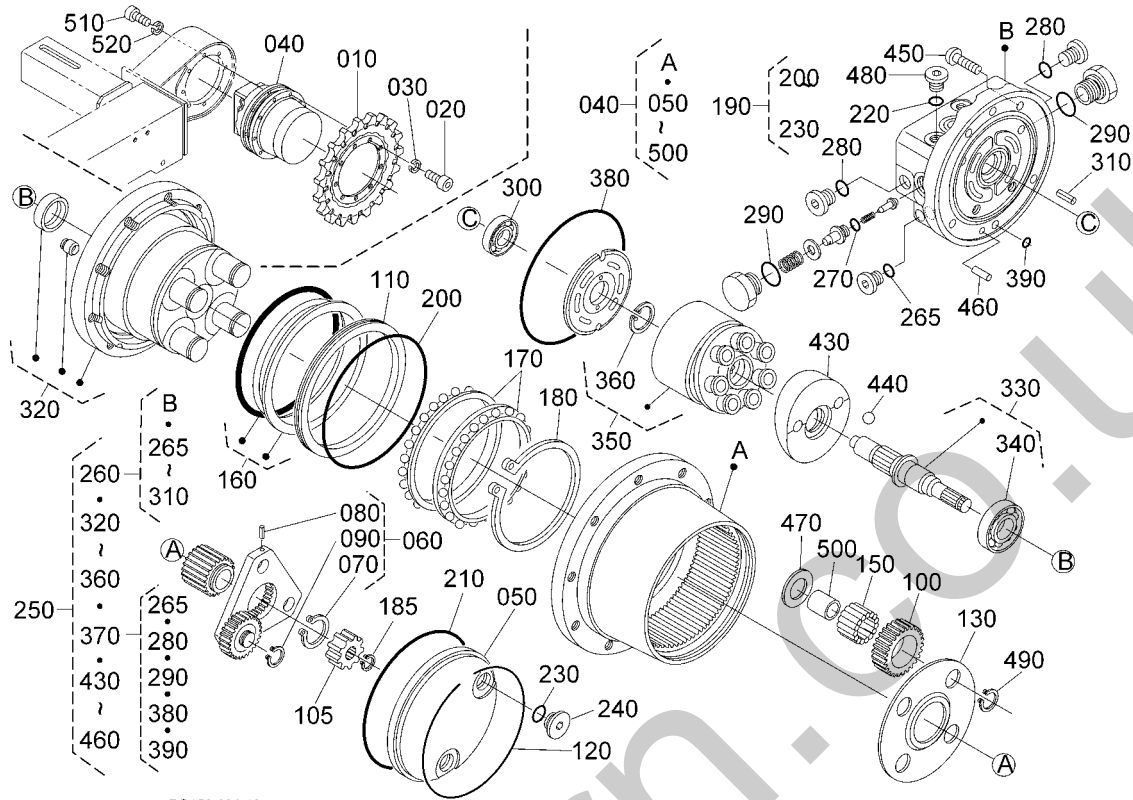
Pos.	PART No.	QTY/SNo	IC	PART NAME	DESIGNATION	BEZEICHNUNG	DENOMI. PARTE	NOMBRE PIEZA	Remarks
400	RB401-6904-0	1		COUPLING	ACCOUPLMENT	KUPPLUNG	RACCORDO	ENGANCHE	
410	RB401-6919-0	1		COLLAR	COLLIER	BUCHSE	COLLARE	ANILLO	
420	RB401-6942-0	2		BOLT	VIS	SCHRAUBE	BULLONE	TORNILLO	
430	RB401-6943-0	2		WASHER,PLAIN	RONDELLE FREIN	SCHEIBE	RONDELLA,PIANA	ARANDELA PLANA	
440	RG138-4261-0	1		HOUSING,PUMP	CORPS,POMPE	PUMPENGÄUZE	ALLOGGIAMENTO,POMPA	ALOJAMIENTO,BOMBA	
450	01123-50825	5		BOLT	VIS	SCHRAUBE	BULLONE	PERNO	
460	01123-50825	2		BOLT	VIS	SCHRAUBE	BULLONE	PERNO	
470	02114-50080	2		NUT	ECROU	MUTTER	DADO	TUERCA	
480	05012-00814	1		PIN,STRAIGHT	GOUPILLE CYLINDRIQUE	ZYLINDERSTIFT	SPINA DI CENTRAGGIO	PASADOR,RECTO	
490	RG138-4262-0	1		COUPLING	RACCORD	ANSCHLUSS	RACCORDO	ENGANCHE	
500	01133-51230	2		BOLT	VIS	SCHRAUBE	BULLONE	PERNO	
510	01138-51016	3		BOLT	VIS	SCHRAUBE	BULLONE	PERNO	

S046

DRIVE MOTOR AND COMPONENT PARTS
 MOTEUR DE VOYAGE (PARTIES COMP.)
 FAHRMOTOR UND EINZELTEILE
 MOT.COMANDO/COMPONENTI
 MOTOR ACC. Y COMPONENT.

D02

KX019-4



RG158-021-10

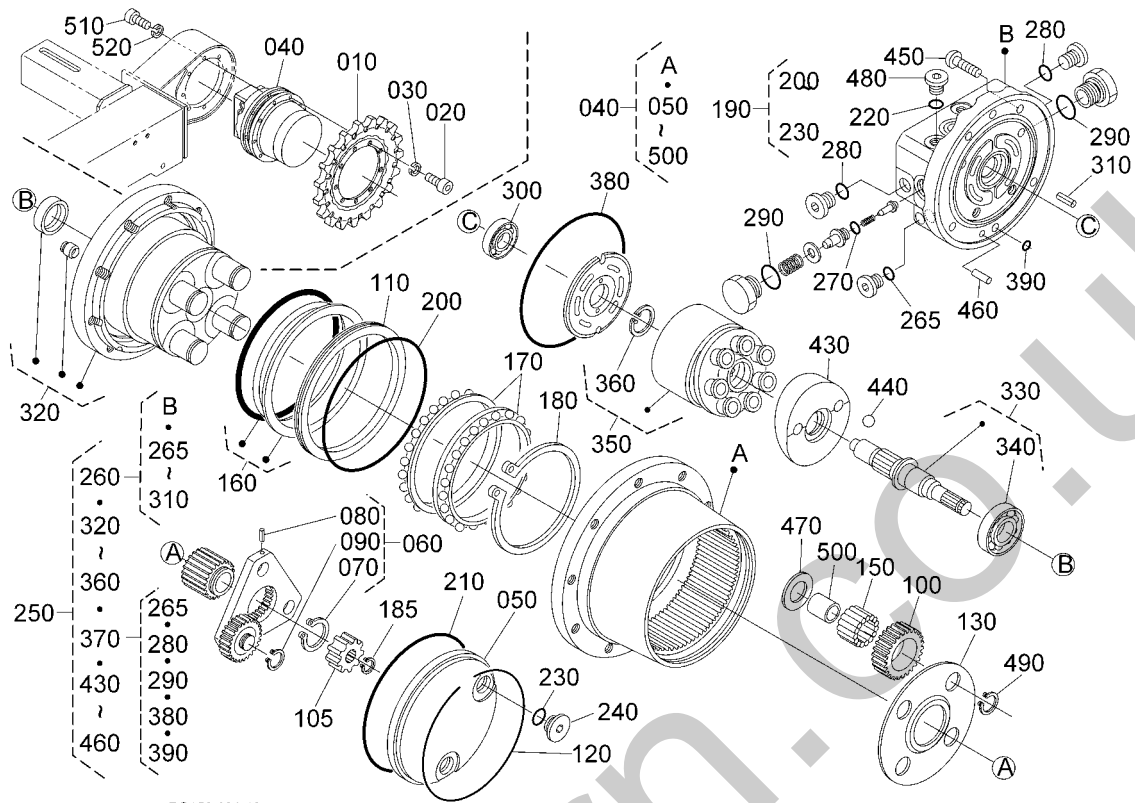
Pos.	PART No.	QTY/SNo	IC	PART NAME	DESIGNATION	BEZEICHNUNG	DENOMI. PARTE	NOMBRE PIEZA	Remarks
010	RG158-1443-0	2		SPROCKET,DRIVE	ENTRAÎNEMENT PAR TAMBOUR	ANTRIEBSKETTENRAD	RUOTA MOTRICE,COMANDO	RUEDA CABILLA,MOTRIZ	
020	69721-1117-0	18		HEXAGONAL BOLT	CORPS BOULON A TÊTE HEX	SECHSKANTSCHRAUBE	BULLONE ESAGONALE	TORNILLO HEXAGONAL	
030	04512-50100	18		WASHER,SPRING LOCK	RONDELLE RESSORT A BECS	FEDERRING	RONDELLA,BLOCCO MOLLA	ARANDELA,MUELLE BLOQUEO	
040	RG158-6139-0	2		ASSY MOTOR,WHEEL	MOTEUR,ROUE	BGR.FAHRMOTOR	GR. MOTORE,RUOTA	CONJUNTO MOTOR,RUEDA	
050	RB238-7812-0	2		COVER	COUVERCLE	ABDECKUNG	COPERCHIO	CUBIERTA	
060	RG158-7802-0	2		ASSY GEAR	ENS.ENGRENAGE	GRP.GETRIEBE	GR. INGRANAGGI	CONJUNTO ENGRANAJES	
070	04612-00260	2		CIR CLIP,EXTERNAL	CIRCLIP,EXTERNE	SICHERUNGSRING	ANELLO ELASTICO,ESTERNO	ANILLO RETENCIÓN,EXTERNO	
080	05411-00312	6		PIN,SPRING	GOUPILLE-RESSORT	SPANNHÜLSE	SPINA ELASTICA	BULÓN,MUELLE	
090	RB238-7826-0	6		CIR CLIP,EXTERNAL	CIRCLIP	SPRENGRING,AUSSEN	ANELLO ELASTICO,ESTERNO	ANILLO RETENCIÓN,EXTERNO	
100	RB238-7813-0	8		GEAR	ENGRENAGE	GETRIEBE	INGRANAGGIO	ENGRANAJE	
105	RG158-7813-0	2		GEAR	PIGNON	ZAHNRAD	INGRANAGGIO	ENGRANAJE	
110	RB238-7814-0	2		SEAL,RING	JOINT	DICHRING	TENUTA,ANELLO	JUNTA,ANILLO	
120	RB238-7815-0	2		RING,SNAP	BAGUE ELASTIQUE	VERSCHLUSSRING	ANELLO,ELASTICO	ANILLO RETENCIÓN	
130	RA251-7816-0	2		PLATE	PLAQUE	PLATTE	PIASTRA	PLACA	
140	---	-							
150	RA251-7818-0	192		NEEDLE	ROULEMENT A AIGUILLE	NADELLAGER	CUSCINETTO A RULLINI	COJINETES AGUJA	
160	RG158-7819-0	2		SEAL	JOINT	DICHTUNG	TENUTA	JUNTA	
170	RB238-7821-0	4		BEARING	ROULEMENT	LÄGER	CUSCINETTO	COJINETES	
180	RB238-7822-0	2		CIR CLIP,EXTERNAL	CIR CLIP	SPRENGRING,AUSSEN	ANELLO ELASTICO,ESTERNO	ANILLO RETENCIÓN,EXTERNO	
185	04612-00130	2		CIR CLIP,EXTERNAL	CIR CLIP	SPRENGRING,AUSSEN	ANELLO ELASTICO,ESTERNO	ANILLO RETENCIÓN,EXTERNO	
190	RB238-7803-0	2		KIT SEAL	JEU DE JOINT	DICHTUNGSSATZ	KIT GUARNIZIONE	JUEGO JUNTAS	
200	04811-51300	2		O-RING	JOINT TORIQUE	O-RING	O-RING	JUNTA TÓRICA	
210	RB238-7828-0	2		O-RING	JOINT TORIQUE	O-RING	O-RING	JUNTA TÓRICA	
220	04817-00110	4		O-RING	JOINT TORIQUE	O-RING	O-RING	JUNTA TÓRICA	
230	04817-00140	4		O-RING	JOINT TORIQUE	O-RING	O-RING	JUNTA TÓRICA	
240	RB411-7813-0	4		PLUG	BOUCHON	STOPFEN	TAPPO	TAPÓN	
250	RG158-7801-0	2		ASSY MOTOR	ENS. MOTEUR	GRP.MOTOR	GR. MOTORE	CONJUNTO MOTOR	
260	RG158-7804-0	2		ASSY BODY,MOTOR	CARROSSERIE MOTEUR	GRP.KÖRPER MOTOR	GR. CORPO MOTORE	CONJ. CARROC. MOTOR	
265	04817-00080	4		O-RING	JOINT TORIQUE	O-RING	O-RING	JUNTA TÓRICA	
270	04816-00100	4		O-RING	JOINT TORIQUE	O-RING	O-RING	JUNTA TÓRICA	
280	04817-00140	4		O-RING	JOINT TORIQUE	O-RING	O-RING	JUNTA TÓRICA	
290	04817-00180	4		O-RING	JOINT TORIQUE	O-RING	O-RING	JUNTA TÓRICA	
300	08101-06201	2		BEARING,BALL	ROULEMENT A BILLES	KUGELLÄGER	CUSCINETTO,SFERA	COJINETE BOLAS	
310	05411-00512	2		PIN,SPRING	GOUPILLE-RESSORT	SPANNHÜLSE	SPINA ELASTICA	BULÓN DE MUELLE	
320	RG158-7805-0	2		ASSY BODY,MOTOR	CARROSSERIE MOTEUR	GRP.KÖRPER MOTOR	GR. CORPO MOTORE	CONJ. CARROC. MOTOR	
330	RG158-7806-0	2		ASSY SHAFT	ENS.ARBRE	GRP.WELLE	GR. ALBERO	CONJUNTO EJE	
340	08101-06004	2		BEARING,BALL	ROULEMENT A BILLES	KUGELLÄGER	CUSCINETTO,A SFERE	COJINETE DE BOLAS	
350	RG158-7807-0	2		ASSY CYLINDER	ENS.CYLINDER	GRP.ZYLINDER	GR. CILINDRO	CONJUNTO CILINDRO	
360	04611-00280	2		CIR CLIP,INTERNAL	CIRCLIP	SICHERUNGSRING	ANELLO ELASTICO,INTERNO	ANILLO ELÁSTICO,INTERNO	
370	RG158-7808-0	2		KIT SEAL	JEU DE JOINT	DICHTUNGSSATZ	KIT GUARNIZIONE	JUEGO JUNTAS	

S046

DRIVE MOTOR AND COMPONENT PARTS
 MOTEUR DE VOYAGE (PARTIES COMP.)
 FAHRMOTOR UND EINZELTEILE
 MOT.COMANDO/COMPONENTI
 MOTOR ACC. Y COMPONENT.

D02

KX019-4



RG158-021-10

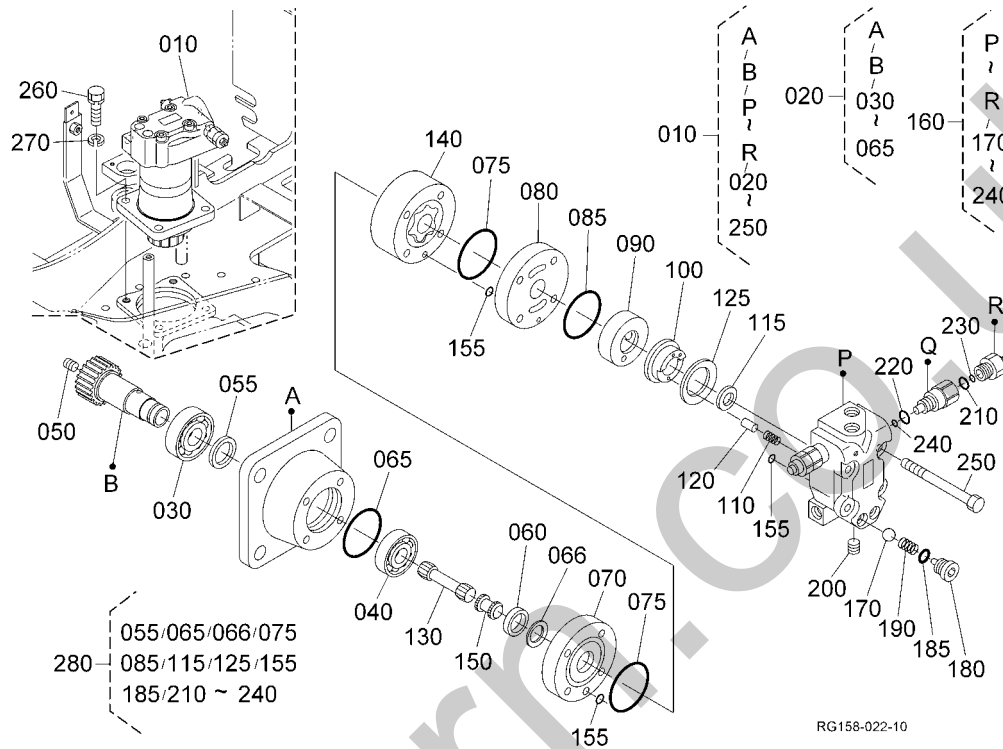
Pos.	PART No.	QTY/SNo	IC	PART NAME	DESIGNATION	BEZEICHNUNG	DENOMI. PARTE	NOMBRE PIEZA	Remarks
380	04810-51050	2		O-RING	JOINT TORIQUE	O-RING	O-RING	JUNTA TÓRICA	
390	04817-00060	2		O-RING	JOINT TORIQUE	O-RING	O-RING	JUNTA TÓRICA	
400	---	-							
410	---	-							
420	---	-							
430	RG158-7831-0	2		SWASH PLATE	PLATE INCLINEE	SCHRÄGE PLATTE	PIATTELLO ANGOLABILE	PLACA MOTRIZ	
440	07715-03215	4		BALL	BILLE	KUGEL	SFERA	BOLA	
450	RB411-7824-0	14		SCREW	VIS	SCHRAUBE	VITE	TORNILLO	
460	RB411-7825-0	2		PIN	GOUPILLE	STIFT	PERNO	PASADOR	
470	RA251-7823-0	8		WASHER,PLAIN	RONDELLE FREIN	SCHEIBE	RONDELLA,PIANA	ARANDELA,PLANA	
480	RB238-7825-0	4		PLUG	BOUCHON	STOPFEN	TAPPO	TAPÓN	
490	RA251-7826-0	8		CIR CLIP,EXTERNAL	CIR CLIP	SPRENGRING,AUSSEN	ANELLO ELASTICO,ESTERNO	ANILLO RETENCIÓN,EXTERNO	
500	RA251-7827-0	8		RING	BAGUE	RING	ANELLO	ANILLO	
510	RG138-1117-0	16		HEXAGONAL BOLT	CORPS BOULON A TÊTE HEX	SECHSKANTSCHRAUBE	BULLONE ESAGONALE	TORNILLO HEXAGONAL	
520	04512-50100	16		WASHER,SPRING LOCK	RONDELLE RESSORT A BECS	FEDERRING	RONDELLA,BLOCCO MOLLA	ARANDELA,MUELLE BLOQUEO	

S047

SWIVEL MOTOR AND COMPONENT PARTS MOTEUR DE BASCULE (PARTIES COMP.) DREHMOTOR UND EINZELTEILE MOT. ROTAZ/COMPONENTI MOTOR DE ROTAC. Y COMP.

D03

KX019-4



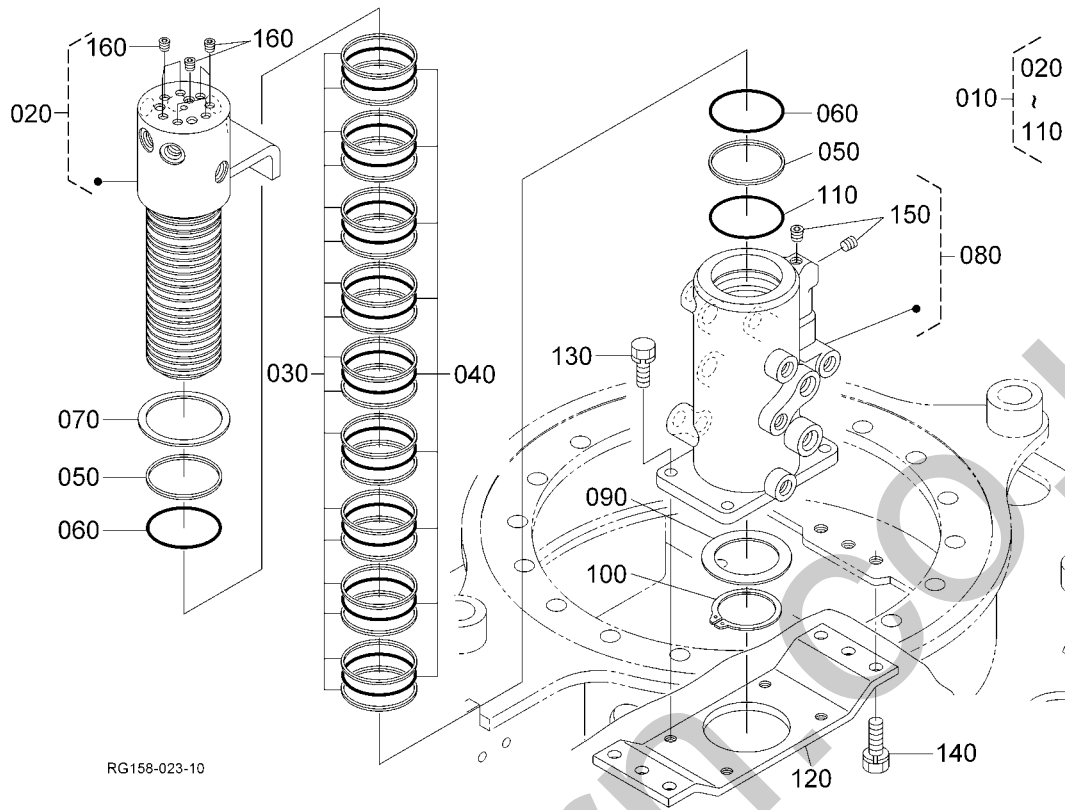
RG158-022-10

Pos.	PART No.	QTY/SNo	IC	PART NAME	DESIGNATION	BEZEICHNUNG	DENOMI. PARTE	NOMBRE PIEZA	Remarks
010	RG158-6128-0	1		ASSY MOTOR,SWIVEL	ENS. MOTEUR,OSCILLATION	MOTOR(SCHWENKEINR.)	GR. MOTORE,BRANDEGGIO	JUEGO MOTOR,OSCILACIÓN)	
020	RA238-9004-0	1		ASSY GEAR	ENS. ENGRANAGE	GRP.GETRIEBE	GR. INGRANAGGIO	CONJ. ENGRANAJE	
030	RP201-7104-0	1		BEARING,BALL	ROULEMENT A BILLES	KUGELLAGER	CUSCINETTO,A SFERE	COJINETE DE BOLAS	
040	RA238-6914-0	1		BEARING BALL	ROULEMENT A BILLES	KUGELLAGER	CUSCINETTO A SFERE	COJINETES BOLA	
050	RB101-6915-0	1		PLUG	BOUCHON	STOPFEN	TAPPO	TAPÓN	
055	RB238-9021-0	1		RING(X)	ANNEAU(X)	RING(X)	ANELLO(X)	ANILLO(X)	
060	RA238-6917-0	1		RETAINER	CONSOLE	HALTER	SUPPORTO	SOPORTE	
065	68311-6924-0	1		O-RING	JOINT TORIQUE	O-RING	O-RING	JUNTA TÓRICA	
066	RB101-6931-0	1		SEAL	JOINT	DICHTUNG	TENUTA	JUNTA	
070	RA238-7180-0	1		PLATE	PLAQUE	PLATTE	PIASTRA	PLACA	
075	68311-6924-0	2		O-RING	JOINT TORIQUE	O-RING	O-RING	JUNTA TÓRICA	
080	RB411-6942-0	1		PLATE,VALVE	PLATEAU	VENTILPLATTE	PIASTRA DISTRIBUTTRICE	PLACA,VÁLVULA	
085	68311-6926-0	1		O-RING	JOINT TORIQUE	O-RING	O-RING	JUNTA TÓRICA	
090	RA211-9031-0	1		VALVE	SOUPAPE	VENTIL	VALVOLA	VÁLVULA	
100	RP201-7112-0	1		PLATE	PLAQUE	PLATTE	PIASTRA	PLACA	
110	68311-6929-0	2		SPRING	RESSORT	FEDER	MOLLA	MUELLE	
115	68311-6931-0	1		SEAL	JOINT	DICHTUNG	TENUTA	JUNTA	
120	68311-6932-0	2		PIN	GOUPILLE	STIFT	PERNO	PASADOR	
125	68311-6933-0	1		SEAL	JOINT	DICHTUNG	TENUTA	JUNTA	
130	RA238-9032-0	1		SHAFT,DRIVE	ARBRE	WELLE	ALBERO	EJE	
140	RB411-6940-0	1		ROLLER	ROULEAU	ROLLE	RULLO	RODILLO	
150	RB411-6943-0	1		VALVE,DRIVE	SOUPAPE	VENTIL	VALVOLA	VÁLVULA	
155	68311-6937-0	3		O-RING	JOINT TORIQUE	O-RING	O-RING	JUNTA TÓRICA	
160	RB238-9003-0	1		ASSY VALVE	SOUPAPE COMPLET	GRP.VENTIL	GR. VALVOLA	CONJUNTO VÁLVULA	
170	RC101-6938-0	2		BALL	BILLE	KUGEL	SFERA	BOLA	
180	RC101-6939-0	2		PLUG	BOUCHON	STOPFEN	TAPPO	TAPÓN	
185	RC101-6941-0	2		O-RING	JOINT TORIQUE	O-RING	O-RING	JUNTA TÓRICA	
190	RC101-6944-0	2		SPRING	RESSORT	FEDER	MOLLA	MUELLE	
200	RC101-6943-0	3		PLUG	BOUCHON	STOPFEN	TAPPO	TAPÓN	
210	RB238-9022-0	2		O-RING	JOINT TORIQUE	O-RING	O-RING	JUNTA TÓRICA	
220	RB238-9023-0	2		O-RING	JOINT TORIQUE	O-RING	O-RING	JUNTA TÓRICA	
230	RB238-9024-0	2		O-RING	JOINT TORIQUE	O-RING	O-RING	JUNTA TÓRICA	
240	RB238-9025-0	2		O-RING	JOINT TORIQUE	O-RING	O-RING	JUNTA TÓRICA	
250	RB101-6938-0	4		BOLT	VIS	SCHRAUBE	BULLONE	TORNILLO	
260	01176-51435	4		BOLT	VIS	SCHRAUBE	BULLONE	PERNO	
270	04512-50140	4		WASHER,SPRING	RONDELLE GROWER	FEDERRING	RONDELLA,ELASTICA	ARANDELA,MUELLE	
280	RB238-9005-0	1		KIT SEAL	JEU DE JOINT	DICHTUNGSSATZ	KIT GUARNIZIONE	JUEGO JUNTAS	

S048
ROTARY JOINT
JOINT ROTATIF
DREHGELENKSTÜCK
GIUNTO GIREVOLE
JUNTA GIRATORIA

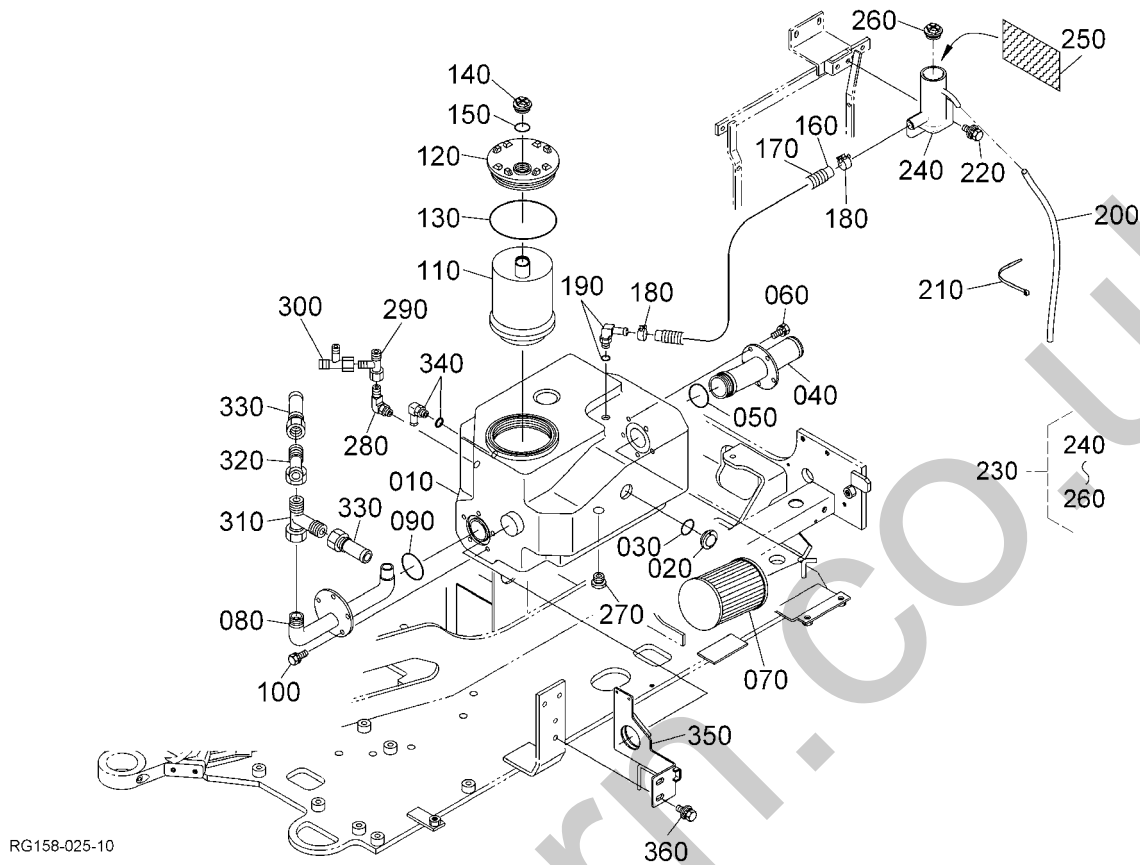
D04

KX019-4



RG158-023-10

Pos.	PART No.	QTY/SNo	IC	PART NAME	DESIGNATION	BEZEICHNUNG	DENOMI. PARTE	NOMBRE PIEZA	Remarks
010	RG158-6230-0	1		ASSY JOINT, SWIVEL	ENS.RACCORD DE PIVOT	BGR.DREHDURCHFÜHRUNG	GR. GIUNTO GIREVOLE	CONJUNTO JUNTA, ROTACIÓN	
020	RG158-6232-0	1		SHAFT, SWIVEL JOINT	ARBRE, JOINT ARTICULE	WELLE(DREHDURCHFÜHRUNG)	ALBERO, RACCORDO GIREVOLE	EJE, JUNTA ROTACIÓN	
030	RG108-8907-0	18		RING BACK UP	ANNEAU DE SECOURS	STÜTZRING	SOSTEGNO ANELLO	ANILLO SOPORTE	
040	RG108-8908-0	9		RING(D)	ANNEAU(D)	RING(D)	ANELLO(D)	ANILLO(D)	
050	RG108-8909-0	2		RING BACK UP	ANNEAU DE SECOURS	STÜTZRING	SOSTEGNO ANELLO	ANILLO SOPORTE	
060	RG108-8911-0	2		O-RING	JOINT TORIQUE	O-RING	O-RING	JUNTA TÓRICA	
070	RG108-8912-0	1		COLLER	COLLIER	RING	COLLARE	COLLARÍN	
080	RG138-6231-2	1		BODY, SWIVEL JOINT	CORPS	GEHÄUSE	SCOCCA	CARROCERÍA	
090	RG108-8913-0	1		COLLER	COLLIER	RING	COLLARE	COLLARÍN	
100	04612-00480	1		CIR CLIP, EXTERNAL	CIR CLIP	SPRENGRING, AUSSEN	ANELLO ELASTICO, ESTERNO	ANILLO RETENCIÓN, EXTERNO	
110	04810-50600	2		RING	ANNEAU	RING	ANELLO	ANILLO	
120	RG158-2319-0	1		BASE	BASE	SOCKEL	BASE	BASE	
130	01133-51025	4		BOLT	VIS	SCHRAUBE	BULLONE	PERNO	
140	01133-51230	6		BOLT	VIS	SCHRAUBE	BULLONE	PERNO	
150	RG158-6233-0	2		PLUG	BOUCHON	STOPFEN	TAPPO	TAPÓN	
160	RG518-6239-0	7		PLUG	BOUCHON	VERSCHLUSSCHRAUBE	TAPPO	TAPÓN	

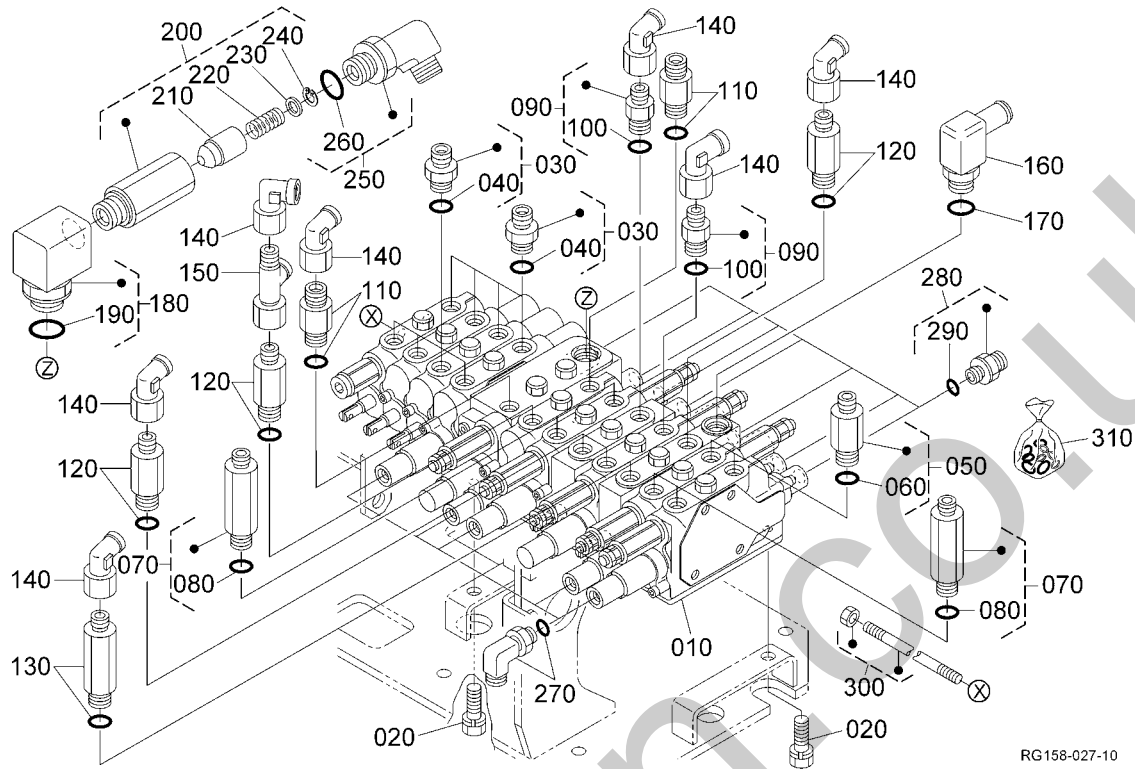


Pos.	PART No.	QTY/SNo	IC	PART NAME	DESIGNATION	BEZEICHNUNG	DENOMI. PARTE	NOMBRE PIEZA	Remarks
010	RG158-6211-0	1		OIL TANK	RESERVOIR,D'HUILE	ÖLTANK	SERBATOIO,OLIO	DEPÓSITO,ACEITE	
020	RG158-6220-0	1		ASSY GAUGE,OIL	ENS. JAUGE D'HUILE	GRP. OELMESSSTAB	GR. ASTINA LIVELLO OLIO	CONJUNTO MEDIDOR ACEITE	
030	RG158-6222-0	1		SEAL OIL GAUGE	JOINT	DICHTUNG	TENUTA	JUNTA	
040	RG158-6212-0	1		COVER,TANK SUCTION	COUVERCLE	ABDECKUNG	COPERCHIO	CUBIERTA	
050	04817-50550	1		O-RING	JOINT TORIQUE	O-RING	O-RING	JUNTA TÓRICA	
060	01023-50616	5		BOLT	VIS	SCHRAUBE	BULLONE	PERNO	
070	RG138-6215-0	1		FILTER,SUCTION	FILTRE,D'ASPIRATION	ANSAUGFILTER	FILTRO,ASPIRAZIONE	FILTRO DE ASPIRACIÓN	
080	RG158-6213-0	1		COVER,TANK RETURN	COUVERCLE	ABDECKUNG	COPERCHIO	CUBIERTA	
090	04817-50550	1		O-RING	JOINT TORIQUE	O-RING	O-RING	JUNTA TÓRICA	
100	01023-50616	5		BOLT	VIS	SCHRAUBE	BULLONE	PERNO	
110	RG136-6219-0	1		FILTER,RETURN	FILTRE,DE RETOUR	RÜCKLAUFFILTER	FILTRO,RITORNO	FILTRO DE RETORNO	
120	RG208-6213-0	1		PLUG	BOUCHON	STOPFEN	TAPPO	TAPÓN	
130	04811-11300	1		O-RING	JOINT TORIQUE	O-RING	O-RING	JUNTA TÓRICA	
140	RG158-6216-0	1		PLUG	BOUCHON	STOPFEN	TAPPO	TAPÓN	
150	RG208-6215-0	1		O-RING	JOINT TORIQUE	O-RING	O-RING	JUNTA TÓRICA	
160	RG158-6218-0	1		HOSE,BREATHER	TUYAU	SCHLAUCH	TUBO FLESS.	MANGUERA	
170	RG158-6219-0	1		TUBE	TUBE	ROHR	TUBO	TUBO	
180	69481-1116-0	2		CLAMP,HOSE	ATTACHE	KLAMMER	FASCETTA	MORDAZA,MANGUERA	
190	RG516-6396-0	1		ADAPTER	ADAPTATEUR	ADAPTER	ADATTATORE	ADAPTADOR	
200	RG158-6227-0	1		TUBE,BREATHER	TUYAU DE REINFLARD	ENTLÜFTUNGSSCHLAUCH	TUBO,SFIATO	TUBO,VÁLVULA DE RESPIRACIÓN	
210	69481-4126-0	1		CABLE TIES	LIGATURE DE CABLES	KABELBINDER	FERMACAVO	UNIÓN CABLE	
220	01135-51020	2		BOLT	VIS	SCHRAUBE	BULLONE	PERNO	
230	RG158-6224-0	1		ASSY BREATHER	ENS.RENIFLARD	GRP.ENTLÜFTER	GR.SFIATO	CONJUNTO VÁLVULA DE RESPIR	
240	RG158-6225-0	1		BASE(BREATHER)	BASE(RENIFLARD)	SOCKEL(ENTLÜFTER)	BASE(SFIATO)	BASE(VÁLVULA DE RESPIRACIÓN)	
250	RG158-6226-0	1		ELEMENT,BREATHER	TAMIS DU RENIFLARD	ENTLÜFTUNGSELEMENT	ELEMENTO,SFIATO	ELEMENTO,RESPIRADERO	
260	RG158-6228-0	1		PLUG	BOUCHON	STOPFEN	TAPPO	TAPÓN	
270	RG208-8609-0	1		PLUG	BOUCHON	STOPFEN	TAPPO	TAPÓN	
280	69721-9646-0	1		JOINT,PIPE	JOINT,TUYAU	ADAPTER	RACCORDO,TUBO	JUNTA,TUBERÍA	
290	RG208-8625-0	1		ADAPTER	RACCORD	ADAPTER	ADATTATORE	ADAPTADOR	
300	RG208-8625-0	1		ADAPTER	RACCORD	ADAPTER	ADATTATORE	ADAPTADOR	
310	RG208-8676-0	1		ADAPTER	RACCORD	ADAPTER	ADATTATORE A T	ADAPTADOR EN T	
320	RG208-8679-0	1		T-JOINT	RACCORD	T-ADAPTER	RACCORD A TEE	JUNTA EN T	
330	RG518-8678-0	2		ADAPTER	RACCORD	ADAPTER	ADATTATORE	ADAPTADOR	
340	RG516-6396-0	1		ADAPTER	ADAPTATEUR	ADAPTER	ADATTATORE	ADAPTADOR	
350	RG158-6215-0	1		STAY,OIL TANK	ETAI	ANSCHLAG	PUNTELLO	ANCLAJE	
360	01135-51020	2		BOLT	VIS	SCHRAUBE	BULLONE	PERNO	

S050-00
CONTROL VALVE
SOUPAPE DE CONTROLE
KONTROLLVENTIL
DISTRIBUTORE PRINCIPALE
VÁLVULA DE CONTROL

D06-00

KX019-4



RG158-027-10

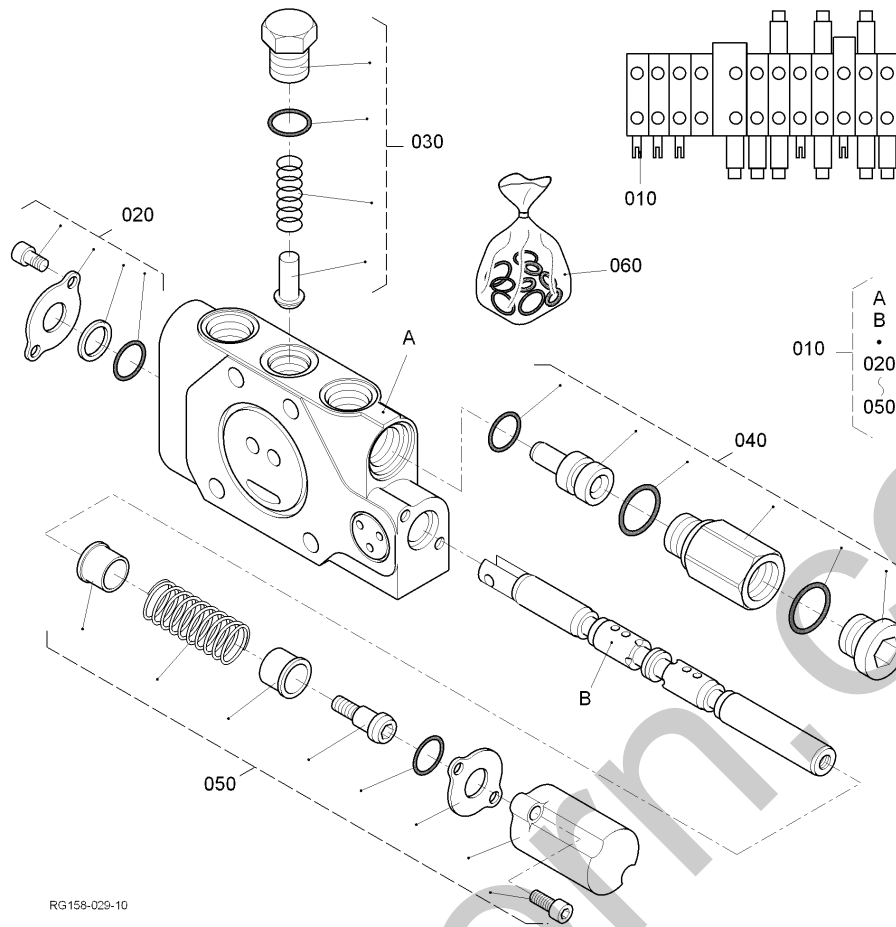
Pos.	PART No.	QTY/SNo	IC	PART NAME	DESIGNATION	BEZEICHNUNG	DENOMI. PARTE	NOMBRE PIEZA	Remarks
010	RG158-6113-0	1		ASSY VALVE,CONTROL	SOUPAPE,COMMANDE	BGR.HAUPTVENTIL	GR. DISTRIB.,PRINC.	DISTRIBUIDOR PRINCIPAL	
020	01123-51020	3		BOLT	VIS	SCHRAUBE	BULLONE	PERNO	
030	RG208-8619-0	8		ADAPTER	RACCORD	ADAPTER	ADATTATORE	ADAPTADOR	
040	04817-00140	8		O-RING	JOINT TORIQUE	O-RING	O-RING	JUNTA TÓRICA	
050	RG158-8601-0	2		ADAPTER	RACCORD	ADAPTER	ADATTATORE	ADAPTADOR	
060	04817-00140	2		O-RING	JOINT TORIQUE	O-RING	O-RING	JUNTA TÓRICA	
070	RG108-1465-0	4		ADAPTER	RACCORD	ADAPTER	RACCORDO	JUNTA	
080	04817-00140	4		O-RING	JOINT TORIQUE	O-RING	O-RING	JUNTA TÓRICA	
090	69441-6838-0	2		ADAPTER	RACCORD	ADAPTER	ADATTATORE	ADAPTADOR	
100	04817-00140	2		O-RING	JOINT TORIQUE	O-RING	O-RING	JUNTA TÓRICA	
110	RG248-6386-0	2		ADAPTER	ADAPTATEUR	ADAPTER	ADATTATORE	ADAPTADOR	
120	RG518-8601-0	4		ADAPTER	RACCORD	ADAPTER	ADATTATORE	ADAPTADOR	
130	RG518-8603-0	1		ADAPTER	RACCORD	ADAPTER	ADATTATORE	ADAPTADOR	
140	RG208-8602-0	8		ADAPTER	RACCORD	ADAPTER	ADATTATORE	ADAPTADOR	
150	RG208-8640-0	1		T-JOINT	RACCORD	T-ADAPTER	RACCORD A TEE	JUNTA EN T	
160	68391-6822-0	1		ADAPTER	RACCORD DE TUYAU	ADAPTER	RACCORDO,TUBO	JUNTA,CONDUCTO	
170	04817-00180	1		O-RING	JOINT TORIQUE	O-RING	O-RING	JUNTA TÓRICA	
180	RG158-8602-0	1		ADAPTER	RACCORD	ADAPTER	ADATTATORE	ADAPTADOR	
190	04817-00180	1		O-RING	JOINT TORIQUE	O-RING	O-RING	JUNTA TÓRICA	
200	RG138-6380-0	1		VALVE,ASSY(CHECK)	SOUPAPE(CLAPET)	RÜCKSCHLAGVENTIL	VALVOLA,GR.(UNIDIR.)	VÁLVULA(CONTROL)	
210	69181-6222-0	1		POPPET	POPPET	KEGEL	VALVOLA A FUNGO	SETA	
220	RA211-6225-0	1		SPRING	RESSORT	FEDER	MOLLA	MUELLE	
230	69181-6223-0	1		WASHER	RONDELLE	UNTERLEGSCHIBE	RONDELLA	ARANDELA	
240	04611-00140	1		CIR-CLIP,INTERNAL	BAGUE DE BUTEE,INTERNE	SICHERUNGSRING,INNEN	ANELLO ELASTICO,INTERNO	ANILLO RETENCIÓN,INTERNO	
250	RG508-6382-0	1		ADAPTER	RACCORD	ADAPTER	ADATTATORE	ADAPTADOR	
260	04817-00180	1		O-RING	JOINT TORIQUE	O-RING	O-RING	JUNTA TÓRICA	
270	69721-9646-0	5		JOINT,PIPE	JOINT,TUYAU	ADAPTER	RACCORDO,TUBO	JUNTA,TUBERÍA	
280	RG208-8616-0	7		ADAPTER	RACCORD	ADAPTER	ADATTATORE	ADAPTADOR	
290	04817-00110	7		O-RING	JOINT TORIQUE	O-RING	O-RING	JUNTA TÓRICA	
300	RG158-7001-0	4		KIT TIE-ROD	ENS. TIRANT	GRP. ZUGANKER	GR. TIRANTE	CONJUNTO EL TIRANTE	
310	RG158-7002-0	1		SEAL KIT	KIT DE JOINTS	DICHTUNGSSATZ	KIT GUARNIZIONE	KIT SELLADO	

S050-01

SECTION (BOOM/SWING)
 SECT (FLECHE/DEPORT)
 SEKTION (SCHWENKEN/SCHWINGEN)
 SEZIONE (BRAC./BRAND.)
 SEC. (BRA. PRINC./OSCIL.)

D06-01

KX019-4



RG158-029-10

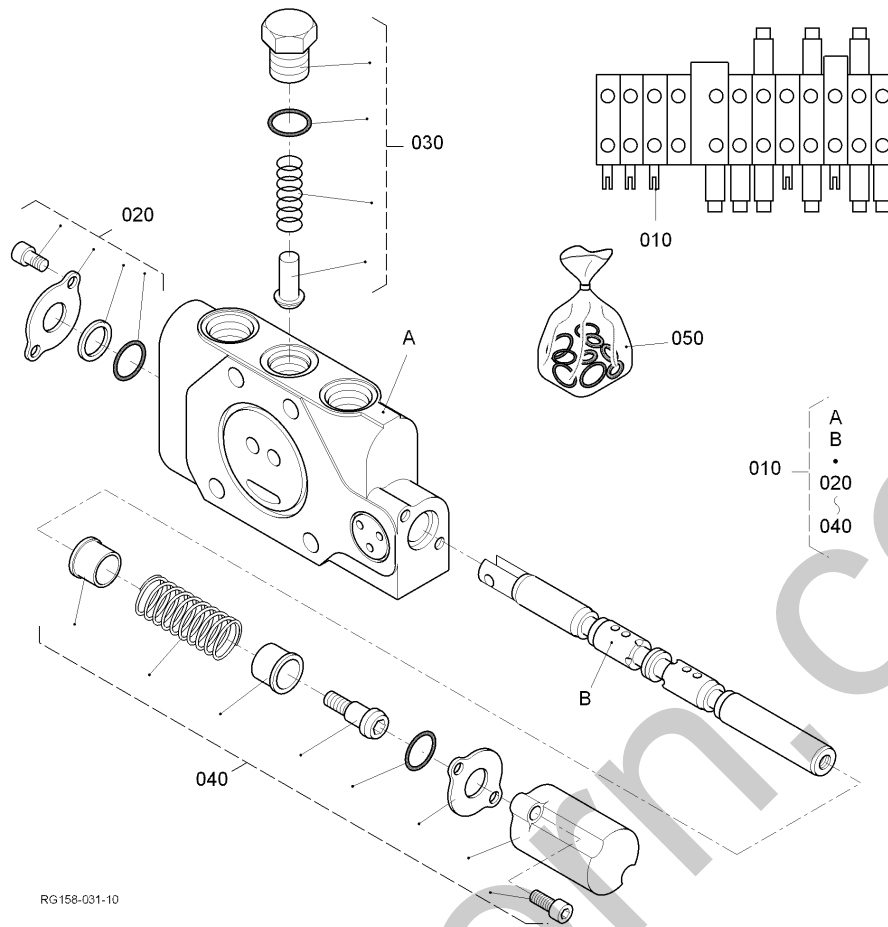
Pos.	PART No.	QTY/SNo	IC	PART NAME	DESIGNATION	BEZEICHNUNG	DENOMI. PARTE	NOMBRE PIEZA	Remarks
010	RG158-7010-0	1		SECTION (BOOM/SWING)	SECTION (FLECHE/DEPORT)	SEKTION (SCHWENKEN/SCHWIN	SEZIONE (BRAC./BRAND.)	SEC. (BRA. PRINC./OSCIL.)	
020	RG518-7034-0	1		ASSY COVER	ENS. COUVERCLE	GRP.ABDECKUNG	GR. COPERCHIO	CONJUNTO CUBIERTA	
030	RG518-7018-0	1		ASSY PLUG	ENS. BOUCHON	GRP.STOPFEN	GR. CANDELE	CONJUNTO BUJÍA	
040	RG518-7032-0	1		ASSY VALVE,RELIEF	ENS. SOUPAPE	GRP.VENTIL	GR. VALV.,LIMITAT. PRESS.	CONJUNTO VÁLVULA,SEGURIDA	
050	RG518-7039-0	1		ASSY CAP	ENS. BOUCHON	GRP.KAPPE	GR. CAPPuccio	CONJUNTO CAPUCHÓN	
060	RG138-7085-0	1		KIT SEAL	JEU DE JOINT	DICHTUNGSSATZ	KIT GUARNIZIONE	JUEGO JUNTAS	

S050-02

SECTION (DOZER)
 SECTION (CHENILLETTE)
 SEKTION (ERDSCHIEBER)
 SEZIONE (LAMA)
 SECCIÓN (CUCH. EMPUJE)

D06-02

KX019-4



RG158-031-10

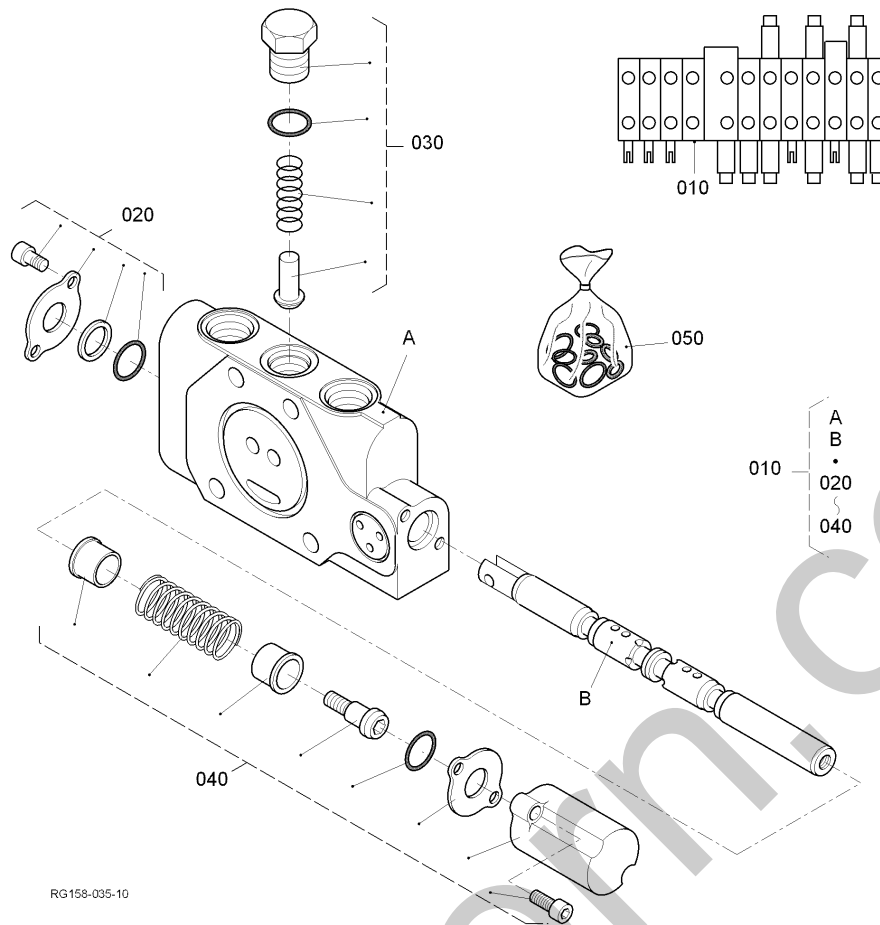
Pos.	PART No.	QTY/SNo	IC	PART NAME	DESIGNATION	BEZEICHNUNG	DENOMI. PARTE	NOMBRE PIEZA	Remarks
010	RG038-7020-0	1		SECTION (DOZER)	SECTION (CHENILLETTE)	SEKTION (ERDSCHIEBER)	SEZIONE (LAMA)	SECCIÓN (CUCH. EMPUJE)	
020	RG518-7034-0	1		ASSY COVER	ENS. COUVERCLE	GRP.ABDECKUNG	GR. COPERCHIO	CONJUNTO CUBIERTA	
030	RG518-7018-0	1		ASSY PLUG	ENS. BOUCHON	GRP.STOPFEN	GR. CANDELE	CONJUNTO BUJÍA	
040	RG038-7004-0	1		KIT SPRING RETURN	RAPPEL PR RESSORT K	KIT FEDERRÜCKSTELLUNG	KIT RICHIAMO STELO	KIT MUELLE RETORNO	
050	RG038-7012-0	1		SECTION SEAL KIT	KIT DE JOINTS SECTION	DICHTUNGSSATZ, SEKTION	KIT GUARNIZIONE	KIT SECCIÓN SELLADO	

S050-03

SECTION (SLEW)
 SECT (DEPORT)
 SEKTION (SCHWINGEN)
 SEZIONE (BRAND.)
 SEC. (OSCIL.)

D06-03

KX019-4



RG158-035-10

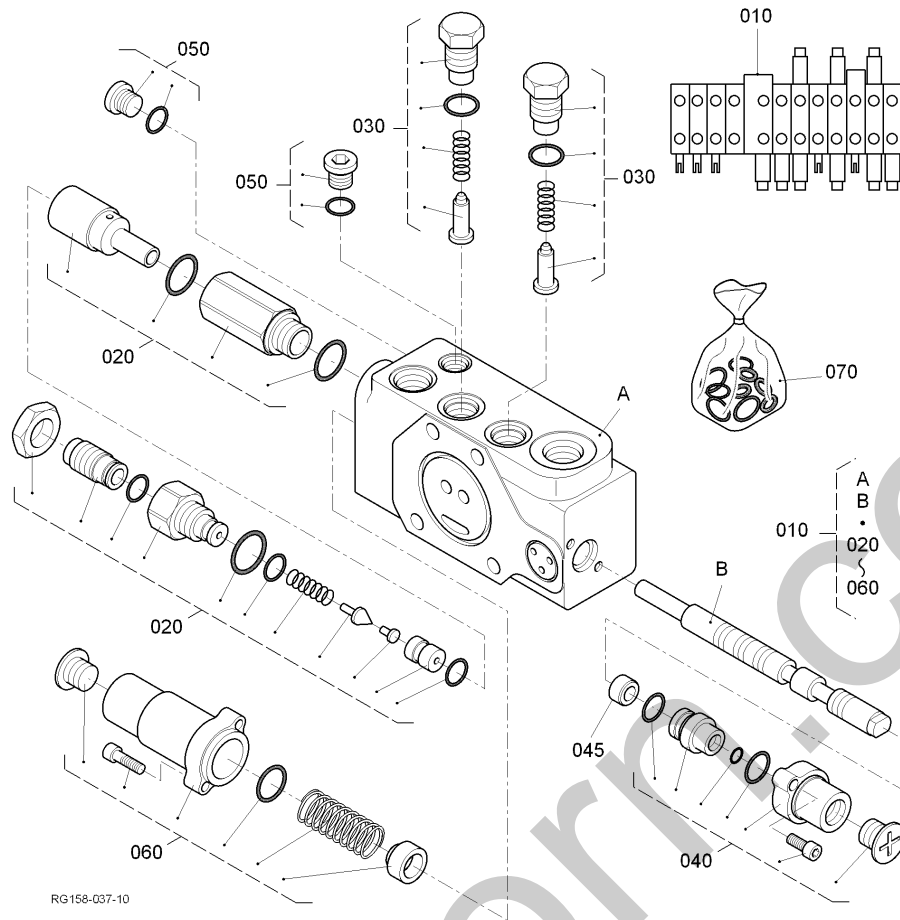
Pos.	PART No.	QTY/SNo	IC	PART NAME	DESIGNATION	BEZEICHNUNG	DENOMI. PARTE	NOMBRE PIEZA	Remarks
010	RG158-7040-0	1		SECTION (SLEW)	SECTION (OSCILLATION)	SEKTION (SCHWENKEN)	SEZIONE (BRANDEGGIO)	SECCIÓN (OSCILACIÓN)	
020	RG518-7037-0	1		ASSY CAP	ENS. BOUCHON	GRP.KAPPE	GR. CAPPuccio	CONJUNTO CAPUCHÓN	
030	RG518-7018-0	1		ASSY PLUG	ENS. BOUCHON	GRP.STOPFEN	GR. CANDELE	CONJUNTO BUJÍA	
040	RG518-7036-0	1		ASSY CAP	ENS. BOUCHON	GRP.KAPPE	GR. CAPPuccio	CONJUNTO CAPUCHÓN	
050	RG138-7005-0	1		SECTION SEAL KIT	KIT DE JOINTS SECTION	DICHTUNGSSATZ, SEKTION	KIT GUARNIZIONE	KIT SECCIÓN SELLADO	

S050-04

SECTION (CONFLUENCE)
 SECTION (CONFLUENCE)
 VERBINDUNGSSEKTION
 SEZIONE (CONFLUENZA)
 SECCIÓN (CONFLUENCIA)

D06-04

KX019-4



RG158-037-10

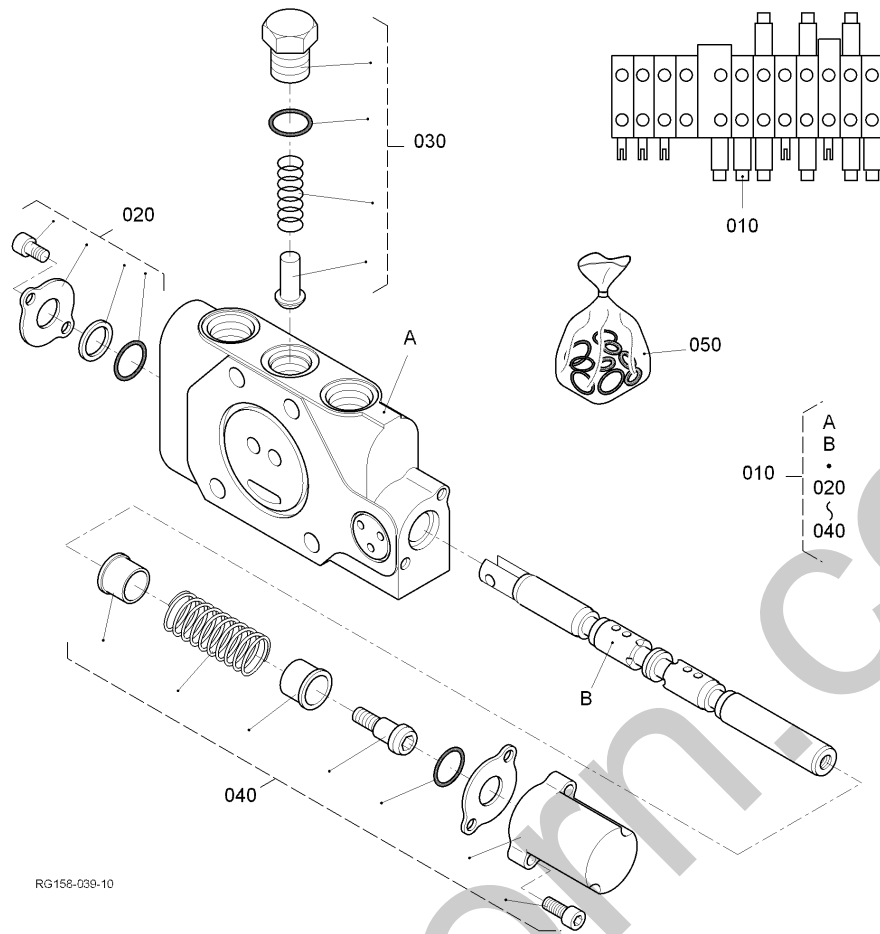
Pos.	PART No.	QTY/SNo	IC	PART NAME	DESIGNATION	BEZEICHNUNG	DENOMI. PARTE	NOMBRE PIEZA	Remarks
010	RG158-7050-0	1		SECTION (CONFLUENCE)	SECTION (CONFLUENCE)	VERBINDUNGSSEKTION	SEZIONE (CONFLUENZA)	SECCIÓN (CONFLUENCIA)	
020	RG448-7001-0	1		VALVE	SOUPAPE	VENTIL	VALVOLA	VÁLVULA	
030	RG518-7019-0	2		ASSY PLUG	ENS. BOUCHON	GRP.STOPFEN	GR. CANDELE	CONJUNTO BUJÍA	
040	RG058-7051-0	1		KIT PILOT CAP	BOUCHON PILOTE KIT	KIT VORSTEUERUNG	KIT COMANDO ANTERIORE	KIT TAPA PILOTAJE	
045	RG058-7052-0	1		SPOOL PLUG	TIRIOR BOUCHON	SPULE STOPFEN	ROCCHETTO TAPPO	BOBINA TAPÓN	
050	RG518-7013-0	2		ASSY PLUG	ENS. BOUCHON	GRP.STOPFEN	GR. CANDELE	CONJUNTO BUJÍA	
060	RG138-7003-0	1		KIT SPRING	RESSORT DU KIT	KIT RÜCKSTELLUNG	KIT RICHIAMO STELO	KIT MUELLE	
070	RG038-7125-0	1		KIT SEAL	JEU DE JOINT	DICHTUNGSSATZ	KIT GUARNIZIONE	JUEGO JUNTAS	

S050-05

SECTION (SERVICE)
SECTION (ENTRETIEN)
SEKTION (SERVICE)
SEZIONE (ASSISTENZA)
SECCIÓN (SERVICIO)

D06-05

KX019-4



RG158-039-10

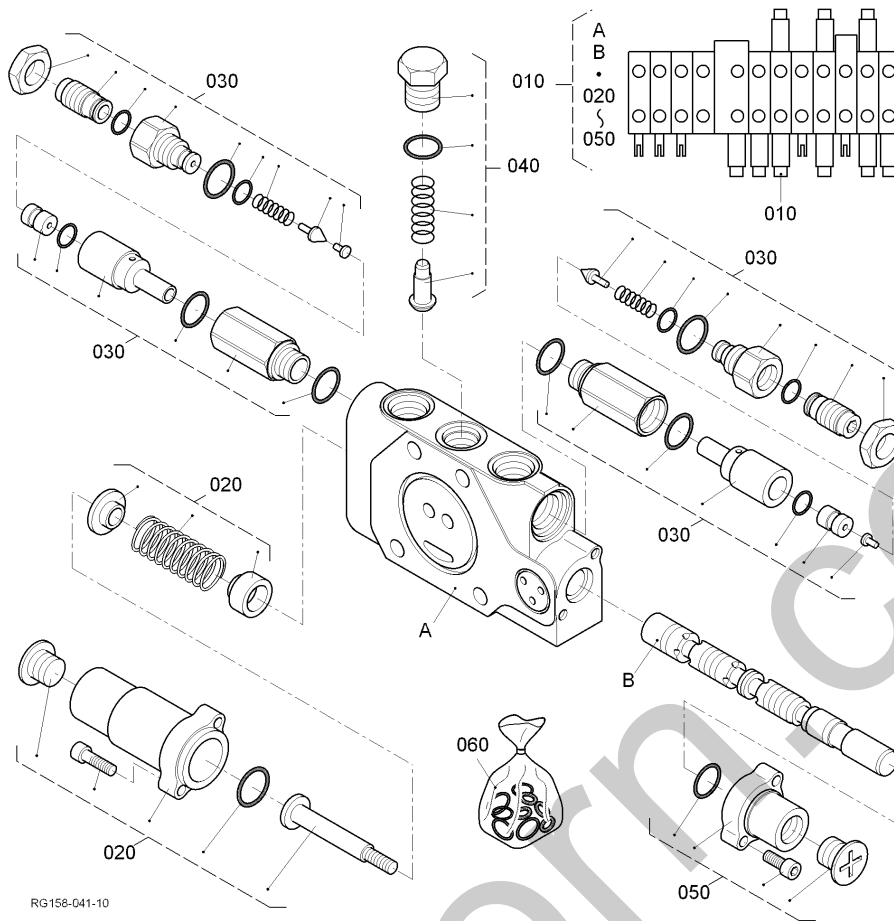
Pos.	PART No.	QTY/SNo	IC	PART NAME	DESIGNATION	BEZEICHNUNG	DENOMI. PARTE	NOMBRE PIEZA	Remarks
010	RG158-7060-0	1		SECTION (AUX)	SEKTION (AUX)	SEKTION (AUX)	SEZIONE (AUX)	SECCIÓN (AUX)	
020	RG518-7037-0	1		ASSY CAP	ENS. BOUCHON	GRP.KAPPE	GR. CAPPuccio	CONJUNTO CAPUCHÓN	
030	RG518-7018-0	1		ASSY PLUG	ENS. BOUCHON	GRP.STOPFEN	GR. CANDELE	CONJUNTO BUJÍA	
040	RG518-7036-0	1		ASSY CAP	ENS. BOUCHON	GRP.KAPPE	GR. CAPPuccio	CONJUNTO CAPUCHÓN	
050	RG158-7061-0	1		SECTION SEAL KIT	KIT DE JOINTS SECTION	DICHTUNGSSATZ, SEKTION	KIT GUARNIZIONE	KIT SECCIÓN SELLADO	

S050-06

SECTION (ARM)
 SECTION (BRAS)
 SEKTION (ARM)
 SEZIONE (AVAMBRACCIO)
 SECCIÓN (BALANCÍN)

D06-06

KX019-4



RG158-041-10

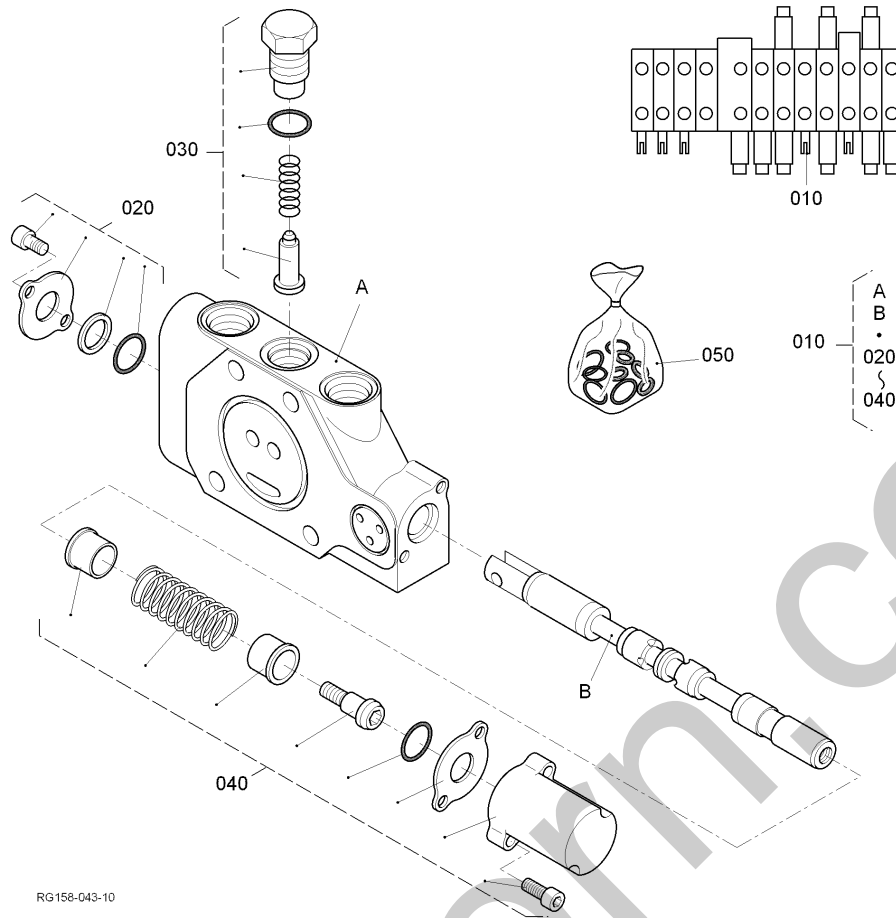
Pos.	PART No.	QTY/SNo	IC	PART NAME	DESIGNATION	BEZEICHNUNG	DENOMI. PARTE	NOMBRE PIEZA	Remarks
010	RG138-7060-0	1		SECTION (ARM)	SECTION (BRAS)	SEKTION (ARM)	SEZIONE (AVAMBRACCIO)	SECCIÓN (BALANCÍN)	
020	RG518-7037-0	1		ASSY CAP	ENS. BOUCHON	GRP.KAPPE	GR. CAPPuccio	CONJUNTO CAPUCHÓN	
030	RG448-7002-0	2		VALVE	SOUPAPE	VENTIL	VALVOLA	VÁLVULA	
040	RG518-7018-0	1		ASSY PLUG	ENS. BOUCHON	GRP.STOPFEN	GR. CANDELE	CONJUNTO BUJÍA	
050	RG518-7036-0	1		ASSY CAP	ENS. BOUCHON	GRP.KAPPE	GR. CAPPuccio	CONJUNTO CAPUCHÓN	
060	RG138-7005-0	1		SECTION SEAL KIT	KIT DE JOINTS SECTION	DICHTUNGSSATZ, SEKTION	KIT GUARNIZIONE	KIT SECCIÓN SELLADO	

S050-07

SECTION (TRAVEL,L)
 SECTION (DEPLCMT, G)
 SEKTION (FAHREN,L)
 SEZIONE (CORSAS)
 SECCIÓN (TRASL.,IZDA)

D06-07

KX019-4



RG158-043-10

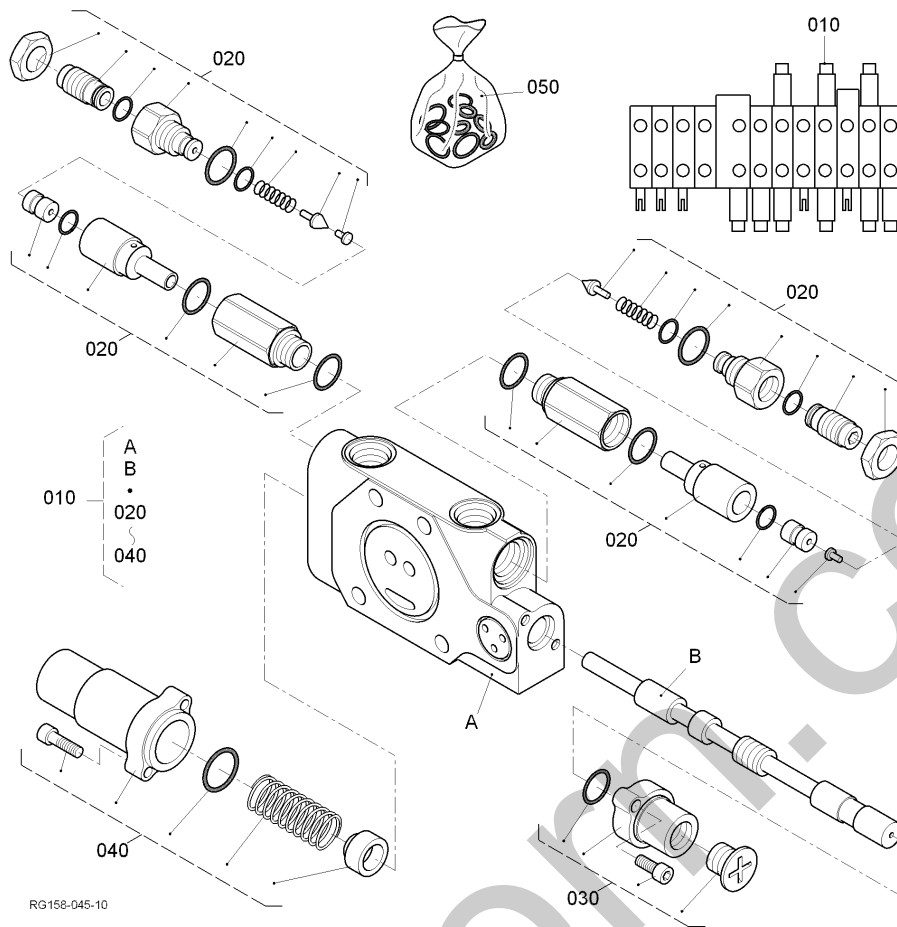
Pos.	PART No.	QTY/SNo	IC	PART NAME	DESIGNATION	BEZEICHNUNG	DENOMI. PARTE	NOMBRE PIEZA	Remarks
010	RG138-7070-0	1		SECTION (TRAVEL,L)	SECTION (DEPLCMT, G)	SEKTION (FAHREN,L)	SEZIONE (CORSAS)	SECCIÓN (TRASL.,IZDA)	
020	RG518-7034-0	1		ASSY COVER	ENS. COUVERCLE	GRP.ABDECKUNG	GR. COPERCHIO	CONJUNTO CUBIERTA	
030	RG518-7019-0	1		ASSY PLUG	ENS. BOUCHON	GRP.STOPFEN	GR. CANDELE	CONJUNTO BUJÍA	
040	RG038-7013-0	1		KIT SPRING RETURN	RAPPEL PR RESSORT K	KIT FEDERRÜCKSTELLUNG	KIT RICHIAMO STELO	KIT MUELLE RETORNO	
050	RG138-7007-0	1		SECTION SEAL KIT	KIT DE JOINTS SECTION	DICHTUNGSSATZ, SEKTION	KIT GUARNIZIONE	KIT SECCIÓN SELLADO	

S050-08

SECTION (INLET)
SECTION (ADMISSION)
SEKTION (ANSAUGEN)
SEZIONE (INGRESSO)
SECCIÓN (ADMISIÓN)

D06-08

KX019-4



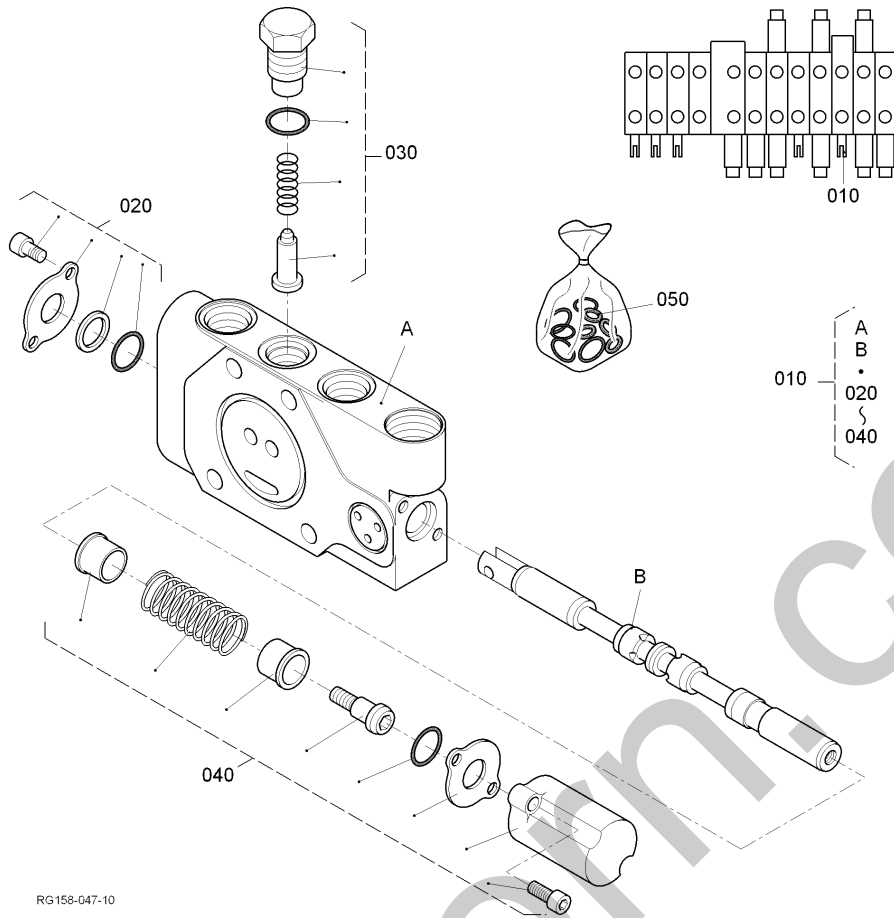
Pos.	PART No.	QTY/SNo	IC	PART NAME	DESIGNATION	BEZEICHNUNG	DENOMI. PARTE	NOMBRE PIEZA	Remarks
010	RG138-7080-0	1		SECTION (INLET)	SECTION (ADMISSION)	SEKTION (ANSAUGEN)	SEZIONE (INGRESSO)	SECCIÓN (ADMISIÓN)	
020	RG138-7008-0	2		SECTION VALVE	VANNE DE SECTION	NACHSAUGVENTIL	VALVOLA PILOTATA COM.	SECCIÓN VÁLVULA	
030	RG518-7036-0	1		ASSY CAP	ENS. BOUCHON	GRP.KAPPE	GR. CAPPuccio	CONJUNTO CAPUCHÓN	
040	RG038-7005-0	1		KIT SPRING RETURN	RAPPEL PR RESSORT K	KIT FEDERRÜCKSTELLUNG	KIT RICHIAMO STELO	KIT MUELLE RETORNO	
050	RG138-7085-0	1		KIT SEAL	JEU DE JOINT	DICHTUNGSSATZ	KIT GUARNIZIONE	JUEGO JUNTAS	

S050-09

SECTION (TRAVEL,R)
SECTION (DEPLCMT, D)
SEKTION (FAHREN,R)
SEZIONE (CORSA,D)
SECCIÓN (TRASL.,DCHA)

D06-09

KX019-4



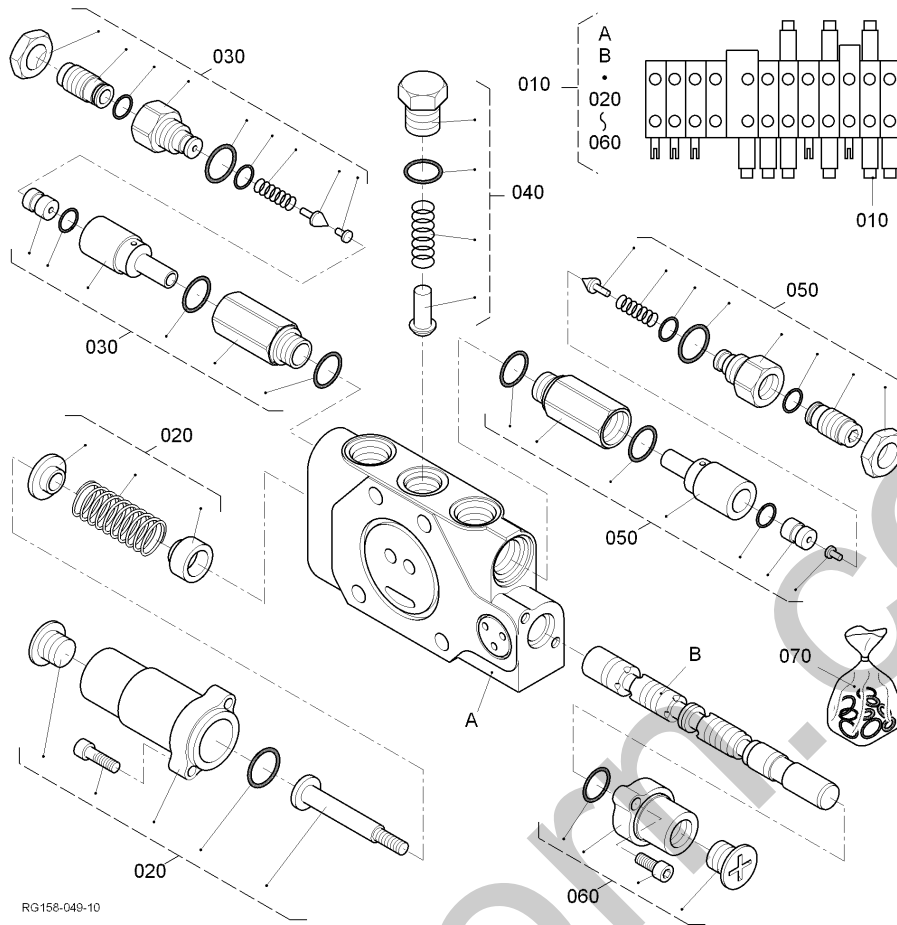
Pos.	PART No.	QTY/SNo	IC	PART NAME	DESIGNATION	BEZEICHNUNG	DENOMI. PARTE	NOMBRE PIEZA	Remarks
010	RG138-7090-0	1		SECTION (TRAVEL,R)	SECTION (DEPLCMT, D)	SEKTION (FAHREN,R)	SEZIONE (CORSA,D)	SECCIÓN (TRASL.,DCHA)	
020	RG518-7034-0	1		ASSY COVER	ENS. COUVERCLE	GRP.ABDECKUNG	GR. COPERCHIO	CONJUNTO CUBIERTA	
030	RG518-7019-0	1		ASSY PLUG	ENS. BOUCHON	GRP.STOPFEN	GR. CANDELE	CONJUNTO BUJÍA	
040	RG038-7013-0	1		KIT SPRING RETURN	RAPPEL PR RESSORT K	KIT FEDERRÜCKSTELLUNG	KIT RICHIAMO STELO	KIT MUELLE RETORNO	
050	RG138-7007-0	1		SECTION SEAL KIT	KIT DE JOINTS SECTION	DICHTUNGSSATZ, SEKTION	KIT GUARNIZIONE	KIT SECCIÓN SELLADO	

S050-10

SECTION (BOOM)
SECTION (FLECHE)
SEKTION (AUSLEGER)
SEZIONE (BRACCIO)
SECCIÓN (BRAZO PRINC.)

D06-10

KX019-4



RG158-049-10

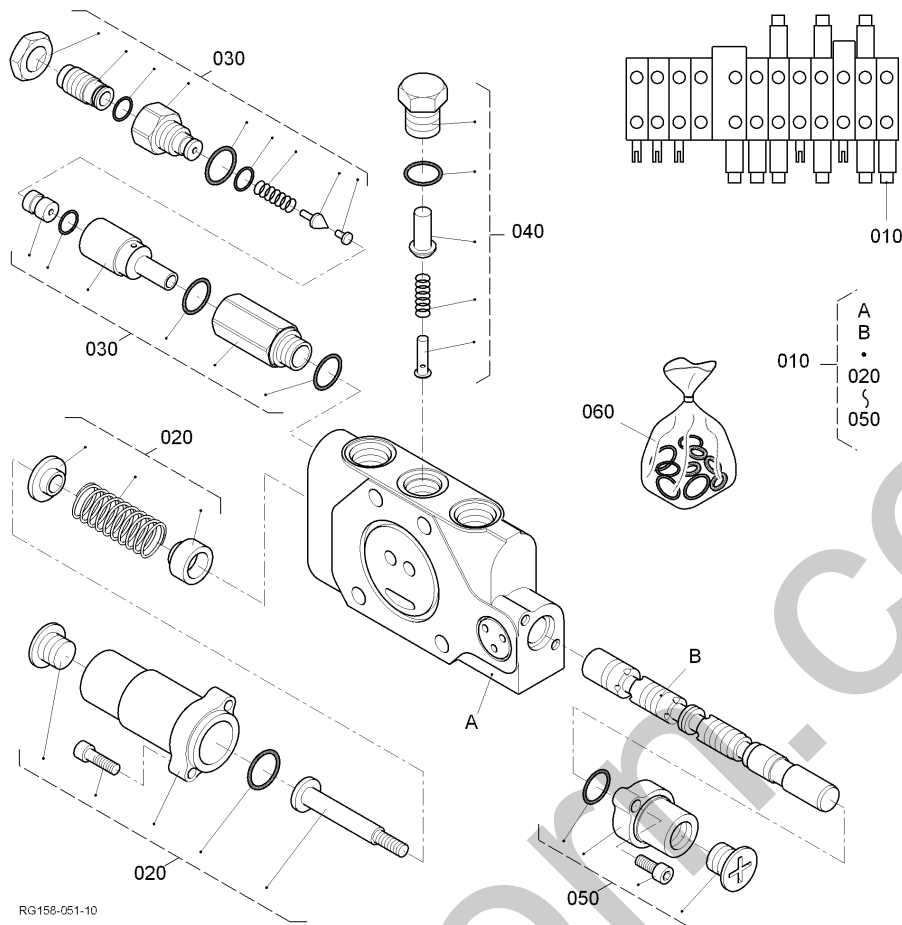
Pos.	PART No.	QTY/SNo	IC	PART NAME	DESIGNATION	BEZEICHNUNG	DENOMI. PARTE	NOMBRE PIEZA	Remarks
010	RG158-7120-0	1		SECTION (BOOM)	SECTION (FLECHE)	SEKTION (AUSLEGER)	SEZIONE (BRACCIO)	SECCIÓN (BRAZO PRINC.)	
020	RG518-7037-0	1		ASSY CAP	ENS. BOUCHON	GRP.KAPPE	GR. CAPPuccio	CONJUNTO CAPUCHÓN	
030	RG518-7044-0	1		ASSY VALVE,RELIEF	ENS. SOUPAPE	GRP.VENTIL	GR. VALV.,LIMITAT. PRESS.	CONJUNTO VÁLVULA,SEGURIDA	
040	RG518-7018-0	1		ASSY PLUG	ENS. BOUCHON	GRP.STOPFEN	GR. CANDELE	CONJUNTO BUJÍA	
050	RG038-7007-0	1		SECTION VALVE	VANNE DE SECTION	NACHSAUGVENTIL	VALVOLA PILOTATA COM.	SECCIÓN VÁLVULA	
060	RG518-7036-0	1		ASSY CAP	ENS. BOUCHON	GRP.KAPPE	GR. CAPPuccio	CONJUNTO CAPUCHÓN	
070	RG058-7121-0	1		SECTION SEAL KIT	KIT DE JOINTS SECTION	DICHTUNGSSATZ, SEKTION	KIT GUARNIZIONE	KIT SECCIÓN SELLADO	

S050-11

SECTION (BUCKET)
SECTION (GODET)
SEKTION (SCHAUFEL)
SEZIONE (BENNA)
SECCIÓN (CAZO)

D06-11

KX019-4



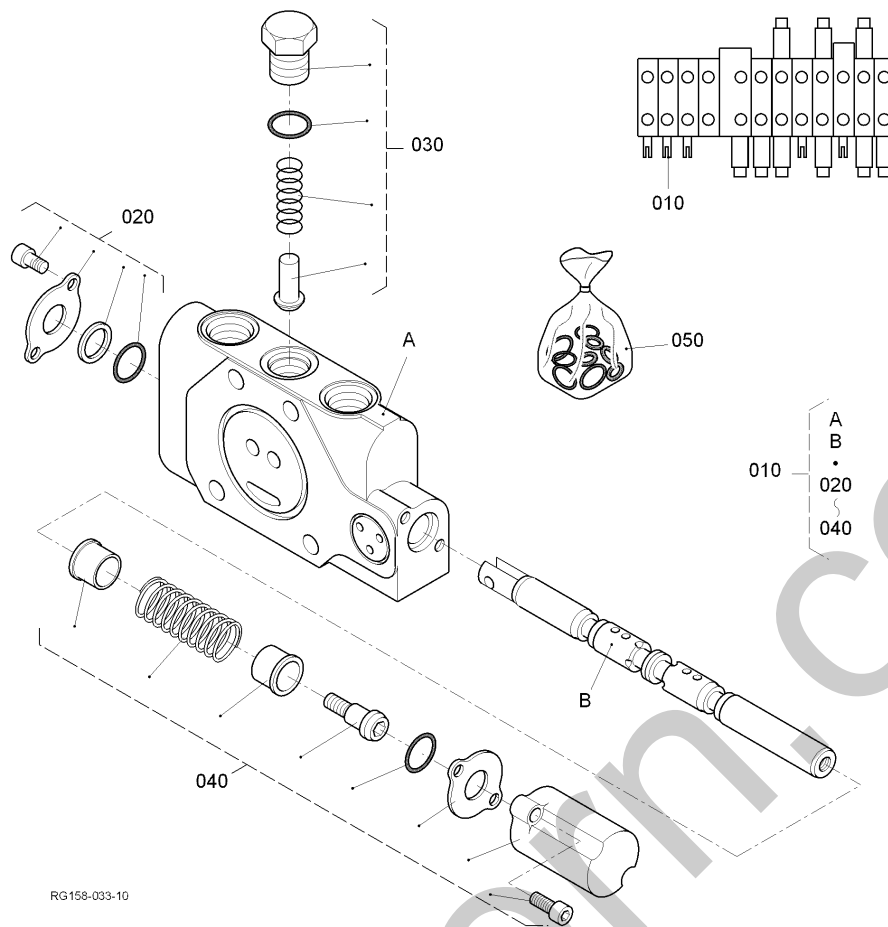
Pos.	PART No.	QTY/SNo	IC	PART NAME	DESIGNATION	BEZEICHNUNG	DENOMI. PARTE	NOMBRE PIEZA	Remarks
010	RG138-7120-0	1		SECTION (BUCKET)	SECTION (AUGET)	SEKTION (LÖFFEL)	SEZIONE (BENNA)	SECCIÓN (CAZO)	
020	RG518-7037-0	1		ASSY CAP	ENS. BOUCHON	GRP.KAPPE	GR. CAPPUCCIO	CONJUNTO CAPUCHÓN	
030	RG448-7002-0	1		VALVE	SOUPAPE	VENTIL	VALVOLA	VÁLVULA	
040	RG038-7003-0	1		KIT CHECK VALVE	CLAPET ANTIRET. KIT	KIT RÜCKSCHLAGVENTIL	KIT VALVOLA DI RITEGNO	KIT VÁLVULA RETENCIÓN	
050	RG518-7036-0	1		ASSY CAP	ENS. BOUCHON	GRP.KAPPE	GR. CAPPUCCIO	CONJUNTO CAPUCHÓN	
060	RG038-7125-0	1		KIT SEAL	JEU DE JOINT	DICHTUNGSSATZ	KIT GUARNIZIONE	JUEGO JUNTAS	

S050-12

SECTION (TRACK)
 SECTION (CHÂSSIS)
 SEKTION (UNTERWAGEN)
 SEZIONE (TELAIO)
 SECCIÓN (BASTIDOR)

D06-12

KX019-4



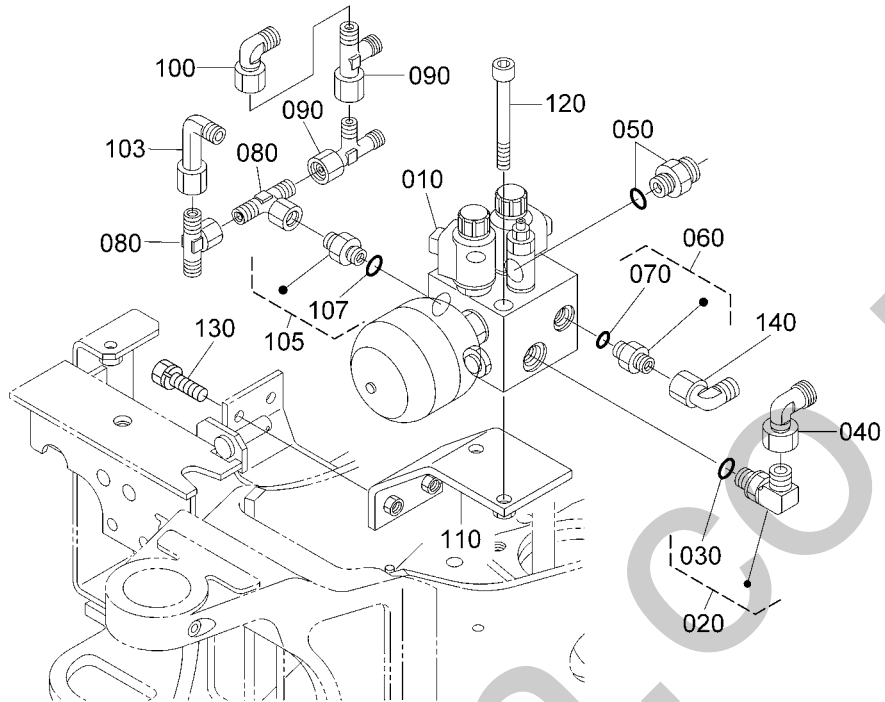
RG158-033-10

Pos.	PART No.	QTY/SNo	IC	PART NAME	DESIGNATION	BEZEICHNUNG	DENOMI. PARTE	NOMBRE PIEZA	Remarks
010	RG158-7020-0	1		SECTION (TRACK EXT)	SECTION (CHÂSSIS)	SEKTION (UNTERWAGEN)	SEZIONE (TELAIO)	SECCIÓN (BASTIDOR)	
020	RG518-7034-0	1		ASSY COVER	ENS. COUVERCLE	GRP.ABDECKUNG	GR. COPERCHIO	CONJUNTO CUBIERTA	
030	RG518-7018-0	1		ASSY PLUG	ENS. BOUCHON	GRP.STOPFEN	GR. CANDELE	CONJUNTO BUJÍA	
040	RG038-7004-0	1		KIT SPRING RETURN	RAPPEL PR RESSORT K	KIT FEDERRÜCKSTELLUNG	KIT RICHIAMO STELO	KIT MUELLE RETORNO	
050	RG038-7012-0	1		SECTION SEAL KIT	KIT DE JOINTS SECTION	DICHTUNGSSATZ, SEKTION	KIT GUARNIZIONE	KIT SECCIÓN SELLADO	

S051
UNLOAD VALVE
SOUPAPE DECHARGEMENT
ENTLASTUNGSVENTIL
VALVOLA SCARICO
VÁLVULA DESCARGA

D07

KX019-4



RG158-053-10

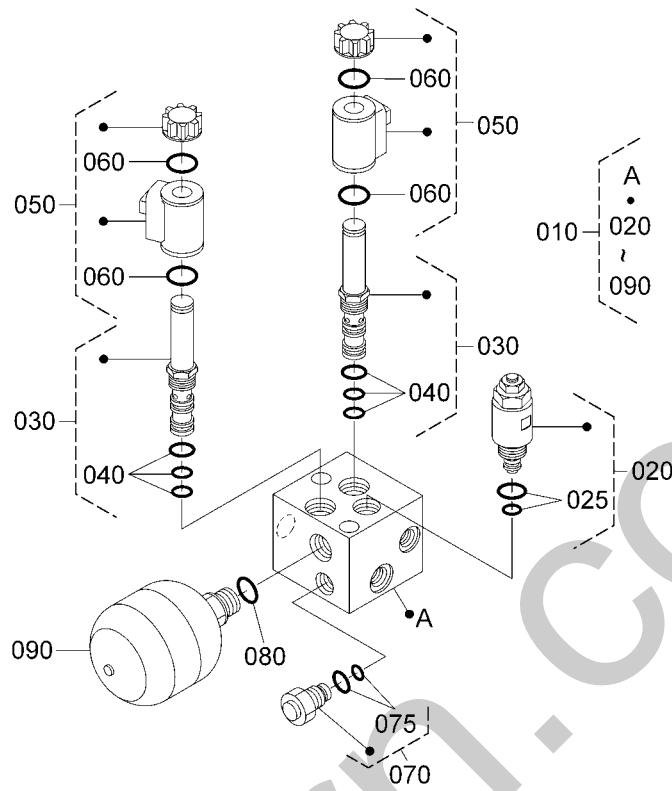
Pos.	PART No.	QTY/SNo	IC	PART NAME	DESIGNATION	BEZEICHNUNG	DENOMI. PARTE	NOMBRE PIEZA	Remarks
010	RG158-6260-0	1		ASSY VALVE,UNLOAD	ENS. SOUPAPE DECHARGEMENT	GRP. ENTLASTUNGSVENTIL	GR. VALVOLA SCARICO	CONJ.VÁLVULA DESCARGA	
020	RG208-8623-0	1		ADAPTER	RACCORD	ADAPTER	ADATTATORE	ADAPTADOR	
030	04817-00140	1		O-RING	JOINT TORIQUE	O-RING	O-RING	JUNTA TÓRICA	
040	RG208-8602-0	1		ADAPTER	RACCORD	ADAPTER	ADATTATORE	ADAPTADOR	
050	RG238-6393-0	1		ADAPTER	RACCORD	ADAPTER	ADATTATORE	ADAPTADOR	
060	RG208-8616-0	1		ADAPTER	RACCORD	ADAPTER	ADATTATORE	ADAPTADOR	
070	04817-00110	1		O-RING	JOINT TORIQUE	O-RING	O-RING	JUNTA TÓRICA	
080	RG208-8677-0	2		T-JOINT	RACCORD	T-ADAPTER	RACCORD A TEE	JUNTA EN T	
090	RG208-8625-0	2		ADAPTER	RACCORD	ADAPTER	ADATTATORE	ADAPTADOR	
100	RG208-6318-0	1		ADAPTER	RACCORD	ADAPTER	ADATTATORE	ADAPTADOR	
103	RG208-6316-0	1		ELBOW	COUDE	KNIESTÜCK	GOMITO	CODO	
105	RG208-8616-0	1		ADAPTER	RACCORD	ADAPTER	ADATTATORE	ADAPTADOR	
107	04817-00110	1		O-RING	JOINT TORIQUE	O-RING	O-RING	JUNTA TÓRICA	
110	RG158-6261-0	1		BRACKET(UNLOAD V)	PALIER	HALTER	SUPPORTO	SOPORTE	
120	01315-11075	2		BOLT	VIS	SCHRAUBE	BULLONE	PERNO,CABEZA HUECA	
130	01133-51025	2		BOLT	VIS	SCHRAUBE	BULLONE	PERNO	
140	RG208-6318-0	1		ADAPTER	RACCORD	ADAPTER	ADATTATORE	ADAPTADOR	

S052

UNLOAD VALVE (COMPONENT PARTS)
 SOUPE DECHARGEMENT (PARTIES COMP.)
 ENTLASTUNGSVENTIL (EINZELTEILE)
 VALVOLA SCARICO (COMPONENTI)
 (COMPONENTES)

D08

KX019-4

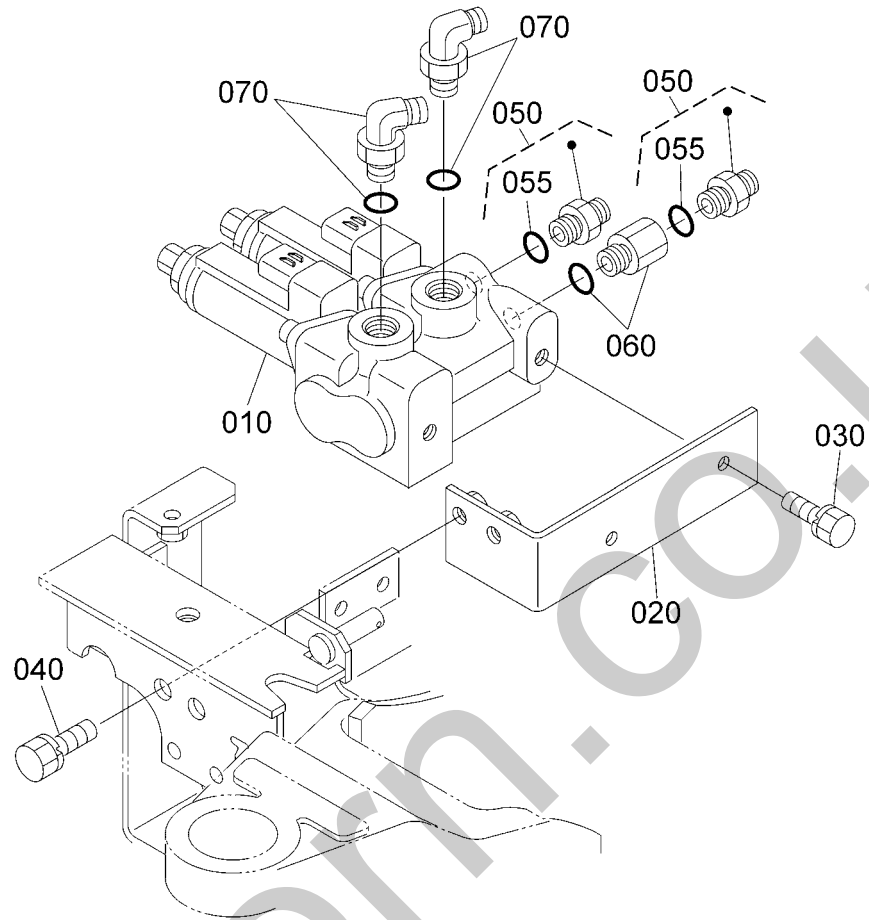


RG158-054-10

Pos.	PART No.	QTY/SNo	IC	PART NAME	DESIGNATION	BEZEICHNUNG	DENOMI. PARTE	NOMBRE PIEZA	Remarks
010	RG158-6260-0	1		ASSY VALVE,UNLOAD	ENS. SOUPEPE DECHARGEMENT	GRP. ENTLASTUNGSVENTIL	GR. VALVOLA SCARICO	CONJ.VÁLVULA DESCARGA	
020	RG518-6262-0	1		RELIEF VALVE	SOUPEPE	DRUCKBEGRENZUNGSVENTIL	VALV. REGOL. PRESS.	VÁLVULA DE SEGURIDAD	
025	RG108-6124-0	1		KIT SEAL	JEU DE JOINT	DICHTUNGSSATZ	KIT GUARNIZIONE	JUEGO JUNTAS	
030	RG038-6261-0	2		VALVE(WITHOUT SPOOL)	CARTOUCHE	VENTIL(OHNE SPULE)	VALVOLA(SENZA ROCCHETTO)	VÁLVULA(SIN BOBINA)	
040	RG038-6262-0	2		KIT SEAL(VALVE)	JEU DE JOINT	DICHTUNGSSATZ	KIT GUARNIZIONE	JUEGO JUNTAS	
050	RG038-6263-0	2		SPOOL	TIRIOR	SPULE	ROCCHETTO	BOBINA	
060	RG038-6264-0	2		KIT SEAL(SPOOL)	JEU DE JOINT	DICHTUNGSSATZ	KIT GUARNIZIONE	JUEGO JUNTAS	
070	RG038-6265-0	1		VALVE	SOUPEPE	VENTIL	VALVOLA	VÁLVULA	
075	RG038-6266-0	1		KIT SEAL	JEU DE JOINT	DICHTUNGSSATZ	KIT GUARNIZIONE	JUEGO JUNTAS	
080	RG108-6139-0	1		O-RING	JOINT TORIQUE	O-RING	O-RING	JUNTA TÓRICA	
090	RG158-6266-0	1		ACCUMULATOR	ACCUMULATOR	AKKUMULATOR	ACCUMULATORE	ACUMULADOR	

S053

CHANGE VALVE
 CHANGEMENT SOUAPE
 WECHSELVENTIL
 VALVOLA DI SCAMBIO
 VÁLVULA DE RECAMBIO

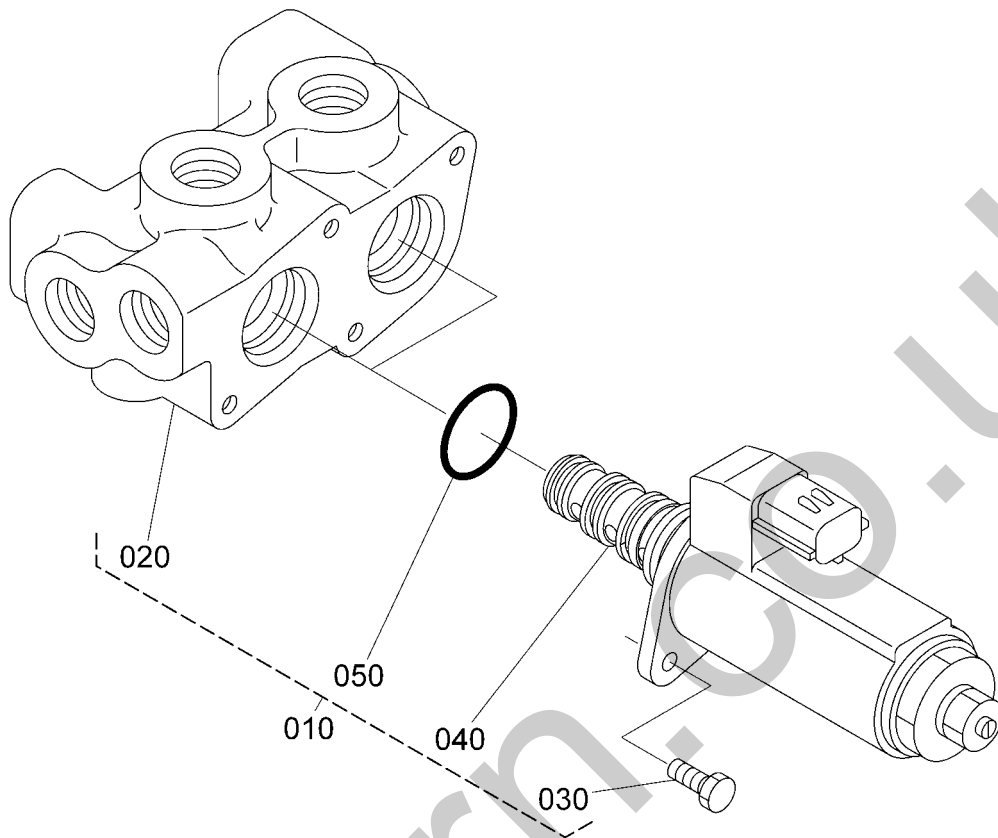
D09**KX019-4**

RG158-055-10

Pos.	PART No.	QTY/SNo	IC	PART NAME	DESIGNATION	BEZEICHNUNG	DENOMI. PARTE	NOMBRE PIEZA	Remarks
010	RC467-6137-2	1		ASSY VALVE	SOUPAPE COMPLET	VENTILEINHEIT	GR. VALVOLA	CONJUNTO VÁLVULA	
020	RG158-6132-0	1		BRACKET,SP VALVE	PALIER	HALTER	SUPPORTO	SOPORTE	
030	01123-50816	2		BOLT	VIS	SCHRAUBE	BULLONE	PERNO	
040	01133-51025	2		BOLT	VIS	SCHRAUBE	BULLONE	PERNO	
050	RG208-8616-0	2		ADAPTER	RACCORD	ADAPTER	ADATTATORE	ADAPTADOR	
055	04817-00110	2		O-RING	JOINT TORIQUE	O-RING	O-RING	JUNTA TÓRICA	
060	69778-9671-0	1		ADAPTER	ADAPTATEUR	ADAPTER	ADATTATORE	ADAPTADOR	
070	69721-9646-0	2		JOINT,PIPE	JOINT,TUYAU	ADAPTER	RACCORDO,TUBO	JUNTA,TUBERÍA	

S054

CHANGE VALVE (COMPONENT PARTS)
 CHANGEMENT SOUAPE (PARTIES COMP.)
 WECHSELVENTIL (EINZELTEILE)
 VALVOLA DI SCAMBIO (COMPONENTI)
 VÁLVULA DE RECAMBIO (COMPONENTES)

D10**KX019-4**

RG158-056-10

Pos.	PART No.	QTY/SNo	IC	PART NAME	DESIGNATION	BEZEICHNUNG	DENOMI. PARTE	NOMBRE PIEZA	Remarks
010	RC467-6137-2	1		ASSY VALVE	SOUPAPE COMPLET	VENTILEINHEIT	GR. VALVOLA	CONJUNTO VÁLVULA	
020	RD809-6951-0	1		CASE	LOGEMENT	GEHÄUSE	CUSC.	CAJA	
030	RD809-6952-0	4		BOLT	VIS	SCHRAUBE	BULLONE	PERNO	
040	RC467-6953-2	2		SOLENOID	AIMANT	MAGNET	CALAMITA	MAGNETO	
050	04817-00200	2		O-RING	JOINT TORIQUE	O-RING	O-RING	JUNTA TÓRICA	

S055

CONTROL LEVER (FRAME)

LEVIER DE COMMANDE (CARDE DE CONTROLE)

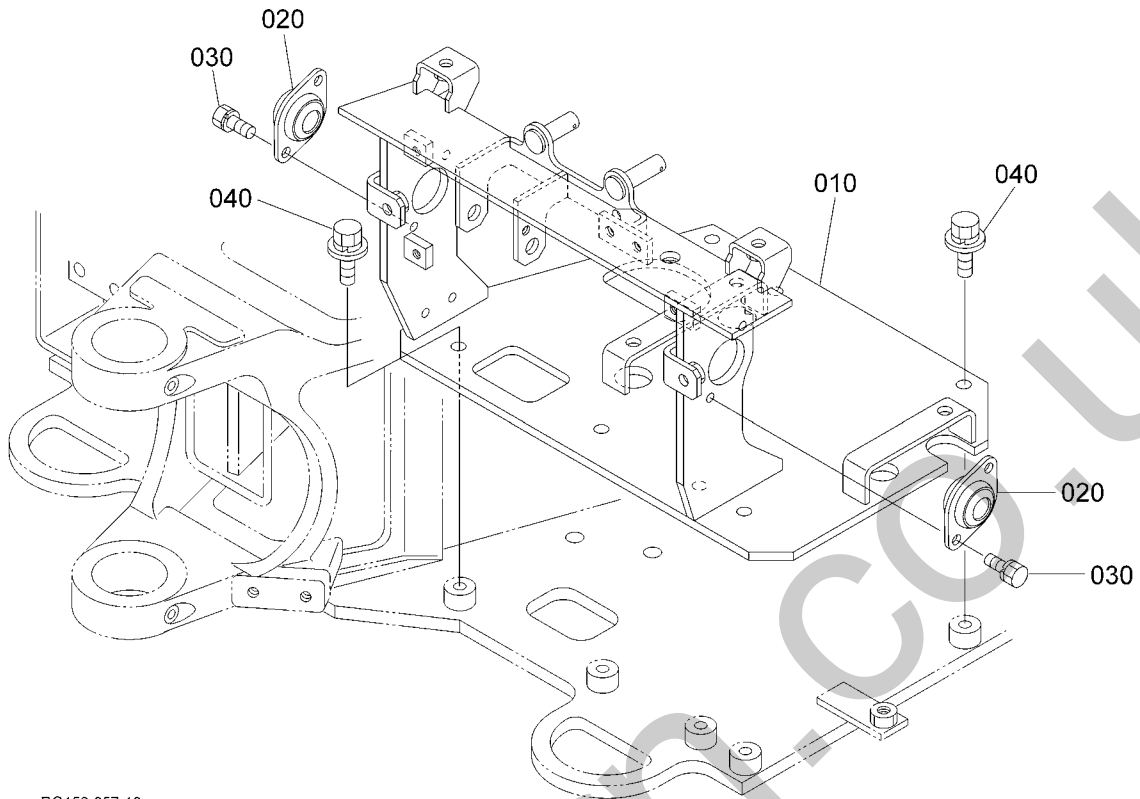
KONTROLLRAHMEN(RAHMEN)

LEVA DI COMANDO

PALANCA CONTROL

E01

KX019-4



RG158-057-10

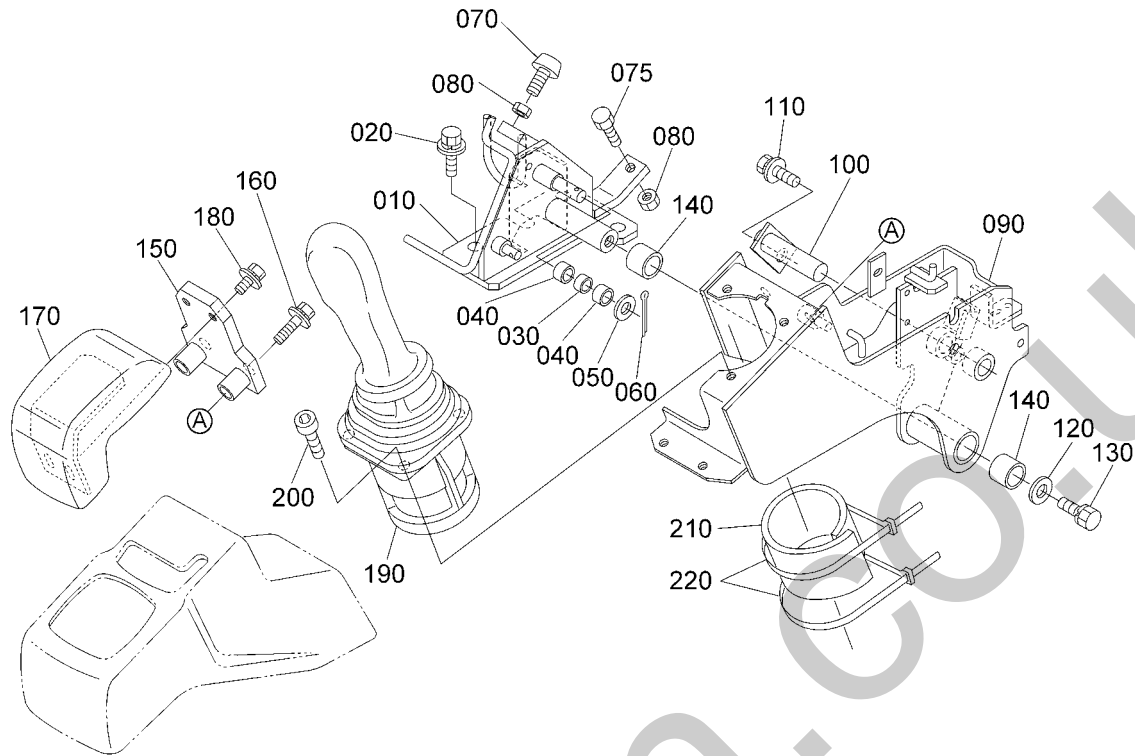
Pos.	PART No.	QTY/SNo	IC	PART NAME	DESIGNATION	BEZEICHNUNG	DENOMI. PARTE	NOMBRE PIEZA	Remarks
010	RG158-6511-0	1		BRACKET	PALIER	HALTER	SUPPORTO	SOPORTE	
020	RB257-6534-0	2		BEARING,FLANGE	BRIDE DE COUSSINET	LAGERFLANSCH	CUSCINETTO,FLANGIA	BRIDA DE COJINETE	
030	01123-50816	4		BOLT	VIS	SCHRAUBE	BULLONE	PERNO	
040	01135-51025	7		BOLT	VIS	SCHRAUBE	BULLONE	PERNO	

S056

CONTROL LEVER (LH)
 LEVIER DE COMMANDE (LEVIER GAUCHE)
 KONTROLLRAHMEN (HEBEL LS)
 LEVA DI COMANDO (LEVA SN)
 PALANCA CTROL (LADO IZDO.)

E02

KX019-4



RG158-059-10

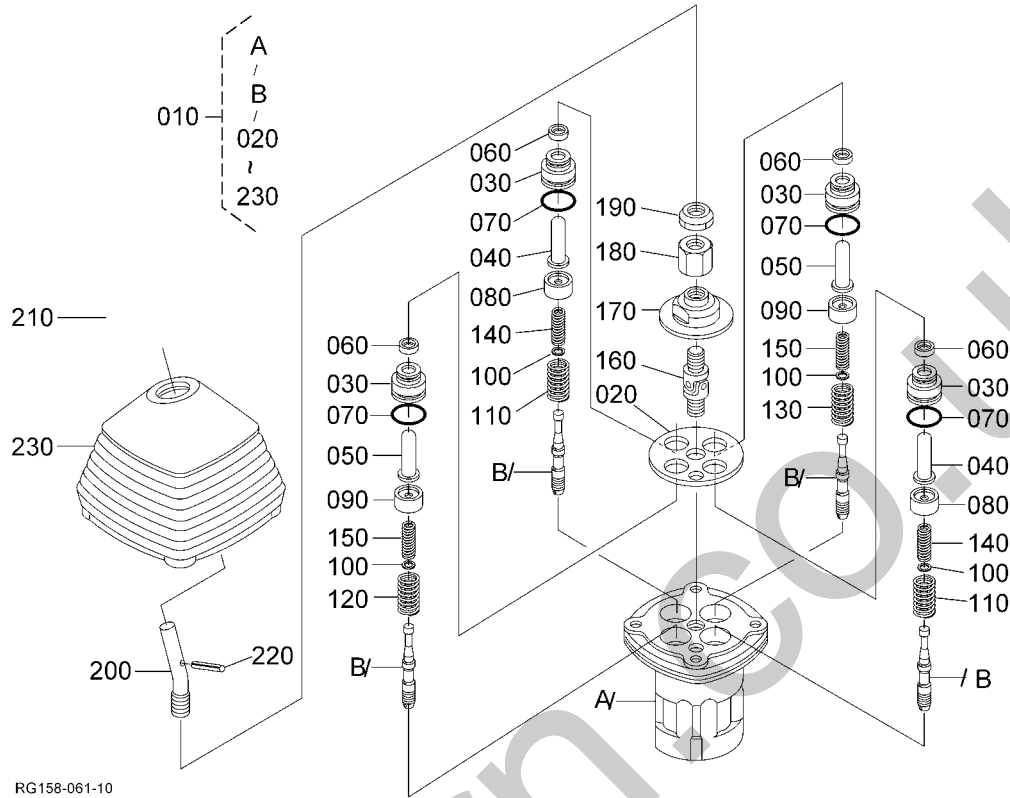
Pos.	PART No.	QTY/SNo	IC	PART NAME	DESIGNATION	BEZEICHNUNG	DENOMI. PARTE	NOMBRE PIEZA	Remarks
010	RG158-4452-0	1		BRACKET LH	PALIER	HALTER	SUPPORTO	SOPORTE	
020	01135-51025	3		BOLT	VIS	SCHRAUBE	BULLONE	PERNO	
030	RG246-3816-0	1		COLLAR	COLLIER	RING	COLLARE	ANILLO	
040	08511-01008	2		BUSH	BAGUE	BUCHSE	BOCCOLA	CASQUILLO	
050	04011-50100	1		WASHER,PLAIN	RONDELLE FREIN	SCHEIBE	RONDELLA,PIANA	ARANDELA,PLANA	
060	05511-50320	1		PIN,SPLIT	GOUPILLE FENDUE	SPLINT	COPIGLIA	PASADOR,ABIERTO	
070	48100-5154-0	1		RUBBER,SEAT SUPPORT	CAOUTCHOUC	GUMMI	GOMMA,SUPPORTO SEDILE	CAUCHO,SOPORTE DEL ASIENTO	
075	01155-50830	1		BOLT	VIS	SCHRAUBE	BULLONE	PERNO	
080	02114-50080	2		NUT	ECROU	MUTTER	DADO	TUERCA	
090	RG158-4450-0	1		ASSY BRACKET LH	SUPPORT	HALTERUNG	GR. SUPP.	CONJ. SOPORTE	
100	RG158-6582-0	1		SHAFT,CONTROL	ARBRE	WELLE	ALBERO	EJE	
110	01135-51020	1		BOLT	VIS	SCHRAUBE	BULLONE	PERNO	
120	04015-50100	1		WASHER,PLAIN	RONDELLE FREIN	SCHEIBE	RONDELLA,PIANA	ARANDELA,PLANA	
130	01133-51020	1		BOLT	VIS	SCHRAUBE	BULLONE	PERNO	
140	08511-02020	2		BUSH	BAGUE	BUCHSE	BOCCOLA	CASQUILLO	
150	RG158-4483-0	1		BRACKET,WRISTREST	SUPPORT(REP-POIG)	HALTERUNG(ARMSTÜTZE)	SUPPORTO POGGIAPOLSI	SOP.(REPOSAMUÑ.)	
160	01135-51050	2		BOLT	VIS	SCHRAUBE	BULLONE	PERNO	
170	RD458-4482-2	1		CUSHION,WRISTREST LH	COUSSINET	DÄMPFER	AMMORTIZZATORE	AMORTIGUADOR	
180	01125-50816	2		BOLT	VIS	SCHRAUBE	BULLONE	PERNO	
190	RD458-6171-0	1		ASSY VALVE,PILOT LH	ENS. SOUPAPE DE PILOT GAUCHE	GRP.PILOTVENTIL LS	GR. VALVOLA PILOTA SN	CONJUNTO VÁLVULA AUXILIAR IZ	
200	01311-10630	3		BOLT	VIS	SCHRAUBE	BULLONE	TORNILLO	
210	RG158-6175-0	1		HEAT INSULATOR(PILOT)	ISOLANT	ISOLIERMATERIAL	ISOLANTE	AISLAMENTO	
220	69481-4126-0	2		CABLE TIES	LIGATURE DE CABLES	KABELBINDER	FERMACAVO	UNIÓN CABLE	

S057

PILOT VALVE (COMPONENT PARTS) LH
 SOUPE DE PILOTE (PARTIES COMP.) G.
 PILOTVENTIL (EINZELTEILE) LS
 VAL. PILOTA (COMPONENTI) SN
 VÁLV. AUX. (COMPONENTES) LI

E03

KX019-4



RG158-061-10

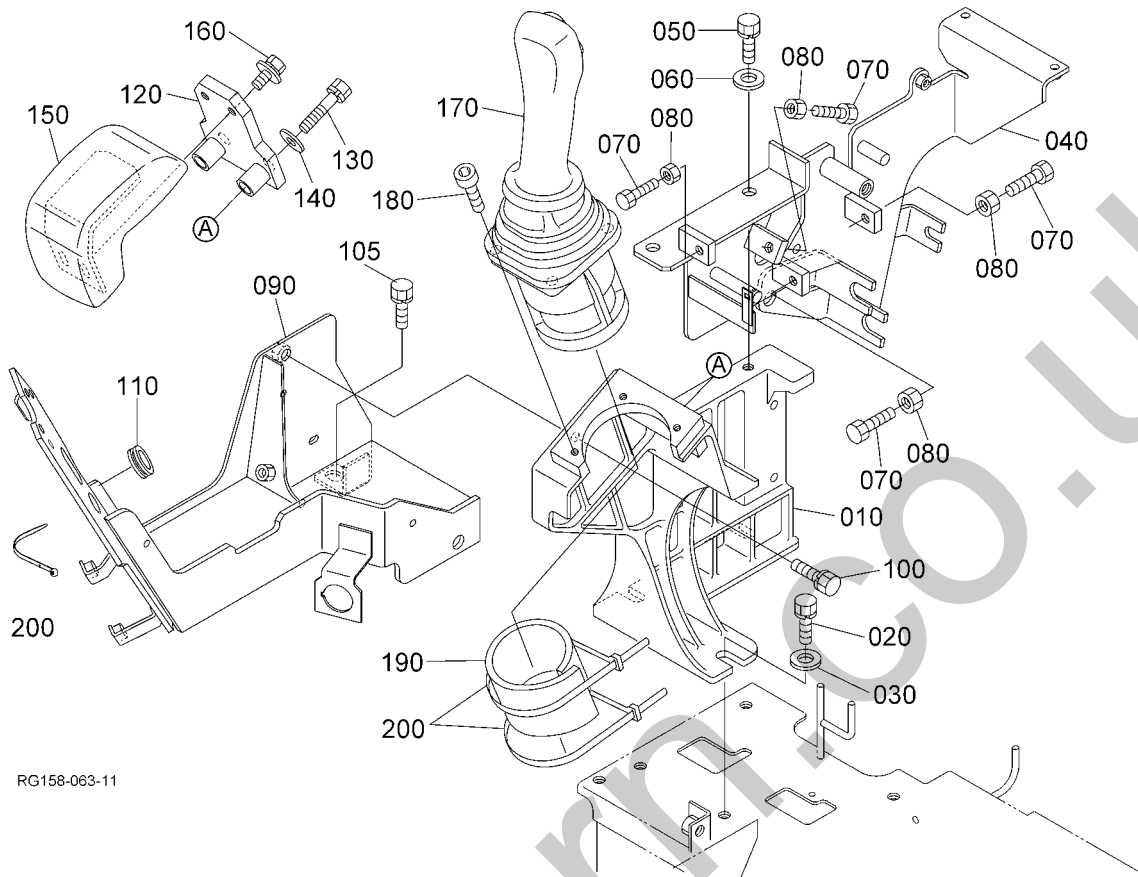
Pos.	PART No.	QTY/SNo	IC	PART NAME	DESIGNATION	BEZEICHNUNG	DENOMI. PARTE	NOMBRE PIEZA	Remarks
010	RD458-6171-0	1		ASSY VALVE,PILOT LH	ENS. SOUPE DE PILOT GAUCHE	GRP.PILOTVENTIL LS	GR. VALVOLA PILOTA SN	CONJUNTO VÁLVULA AUXILIAR IZ	
020	RD118-9759-0	1		PLATE	PLAQUE	PLATTE	PIASTRA	PLACA	
030	68499-8587-0	4		PLUG	BOUCHON	STOPFEN	TAPPO	TAPÓN	
040	RD819-9751-0	2		PUSH ROD	TIGE DE POUSSEE	KOLBENSTANGE	ASTA DELLA PUNTERIA	VÁSTAGO	
050	RD451-9761-0	2		PUSH ROD	TIGE DE POUSSEE	KOLBENSTANGE	ASTA DELLA PUNTERIA	VÁSTAGO	
060	68499-8589-0	4		SEAL	JOINT	DICHTUNG	TENUTA	JUNTA	
070	04817-00200	4		O-RING	JOINT TORIQUE	O-RING	O-RING	JUNTA TÓRICA	
080	RC411-9763-0	2		SEAT,SPRING	SIEGE DE RESORT	FEDERSITZ	SEDE,MOLLA	ASIENTO,MUELLE	
090	RD451-9763-0	2		SEAT,SPRING	SIEGE DU RESSORT	FEDERSITZ	SEDE MOLLA	MUELLE ASIENTO	
100	68499-8592-0	4		WASHER	RONDELLE	SCHEIBE	RONDELLA	ARANDELA	
110	RD458-9765-0	2		SPRING	RESSORT	FEDER	MOLLA	MUELLE	
120	RC448-9765-0	1		SPRING	RESSORT	FEDER	MOLLA	MUELLE	
130	RD819-9752-0	1		SPRING	RESSORT	FEDER	MOLLA	MUELLE	
140	RC411-9767-0	2		SPRING	RESSORT	FEDER	MOLLA	MUELLE	
150	RD451-9768-0	2		SPRING	RESSORT	FEDER	MOLLA	MUELLE	
160	68191-9716-0	1		JOINT	RACCORD	GELENK	RACCORDO	JUNTA	
170	RC411-9769-0	1		NUT	ECROU	MUTTER	DADO	TUERCA	
180	RD118-9771-0	1		NUT,ADJUSTING	ECROU	MUTTER	DADO	TUERCA	
190	RC417-9781-0	1		NUT,LOCK	ECROU	MUTTER	DADO DI FERMO	TUERCA,BLOQUEO	
200	RC448-9782-0	1		LEVER	LEVIER	HEBEL	LEVA	PALANCA	
210	RD458-9784-0	1		KNOB	POIGNNE	GRIFF	MANOPOLA	PERILLA	
220	RC417-9784-0	1		PIIN,SPRING	GOUPILLE-RESSORT	GEWINDESTIFT	SPINA ELASTICA	PASADOR,MUELLE	
230	RC417-9789-0	1		BELLOWS	SOUFFLET	MANSCHETTE	SOFFIETTO	FUELLE	

S058

CONTROL LEVER (RH)
 LEVIER DE COMMANDE (LEVIER DROITE)
 KONTROLLRAHMEN (HEBEL RS)
 LEVA DI COMANDO (LEVA DS)
 PALANCA CTROL (LADO DCHO.)

E04

KX019-4



RG158-063-11

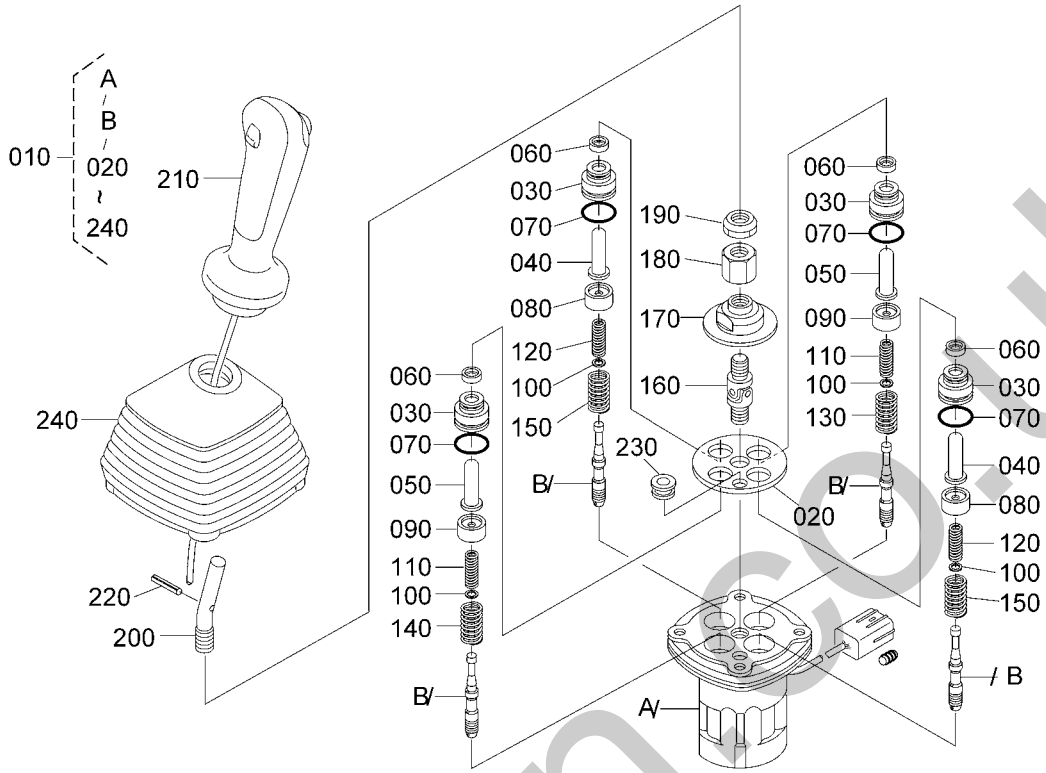
Pos.	PART No.	QTY/SNo	IC	PART NAME	DESIGNATION	BEZEICHNUNG	DENOMI. PARTE	NOMBRE PIEZA	Remarks
010	RB257-4454-0	1		BRACKET CONTROL RH	SUPPORT COMMANDE D.	HALTER KONTROLL RS	SUPPORTO COMANDO DS	SOPORTE CONTROL DCHO.	
020	01133-51025	3		BOLT	VIS	SCHRAUBE	BULLONE	PERNO	
030	04015-50100	3		WASHER,PLAIN	RONDELLE FREIN	SCHEIBE	RONDELLA,PIANA	ARANDELA,PLANA	
040	RG158-4457-0	1		BRACKET(LEVER,R1)	PALIER	HALTER	SUPPORTO	SOPORTE	
050	01123-51025	3		BOLT	VIS	SCHRAUBE	BULLONE	TORNILLO	
060	04015-50100	3		WASHER,PLAIN	RONDELLE FREIN	SCHEIBE	RONDELLA,PIANA	ARANDELA,PLANA	
070	01155-50835	4		BOLT	VIS	SCHRAUBE	BULLONE	PERNO	
080	02112-50080	4		NUT	ECROU	MUTTER	DADO	TUERCA	
090	RG158-4456-0	1		BRACKET,CONTROL RH	PALIER	HALTER	SUPPORTO	SOPORTE	
100	01135-51030	2		BOLT	VIS	SCHRAUBE	BULLONE	PERNO	
105	01135-51025	1		BOLT	VIS	SCHRAUBE	BULLONE	PERNO	
110	90407-1121-0	1		GROMMET	GRUMMET	GUMMITÜLLE	ANELLO DI TENUTA IN GOMMA	ANILLO PROTECTOR	
120	RG158-4483-0	1		BRACKET,WRIStREST	SUPPORT(REP-POIG)	HALTERUNG(ARMSTÜTZE)	SUPPORTO POGGIAPOLSI	SOP.(REPOSAMUÑ.)	
130	01123-51050	2		BOLT	VIS	SCHRAUBE	BULLONE	PERNO	
140	04013-50100	2		WASHER,PLAIN	RONDELLE FREIN	SCHEIBE	RONDELLA,PIANA	ARANDELA,PLANA	
150	RD458-4486-2	1		CUSHION,WRIStREST RH	COUSSINET	DÄMPFER	AMMORTIZZATORE	AMORTIGUADOR	
160	01125-50816	2		BOLT	VIS	SCHRAUBE	BULLONE	PERNO	
170	RD458-6172-2	1		ASSY VALVE,PILOT RH	ENS. SOUPAPE DE PILOT DROITE	GRP.PILOTVENTIL RS	GR. VALVOLA PILOTA DS	CONJUNTO VÁLVULA AUXILIAR D	
180	01311-10630	3		BOLT	VIS	SCHRAUBE	BULLONE	TORNILLO	
190	RG158-6175-0	1		HEAT INSULATOR(PILOT)	ISOLANT	ISOLIERMATERIAL	ISOLANTE	AISLAMIENTO	
200	69481-4126-0	3		CABLE TIES	LIGATURE DE CABLES	KABELBINDER	FERMACAVO	UNIÓN CABLE	

S059

PILOT VALVE (COMPONENT PARTS) RH
 SOUPAPE DE PILOTE (PARTIES COMP.) DR.
 PILOTVENTIL (EINZELTEILE) RS
 VAL. PILOTA (COMPONENTI) DS
 VÁLV. AUX. (COMPONENTES) LD

E05

KX019-4



RG158-065-10

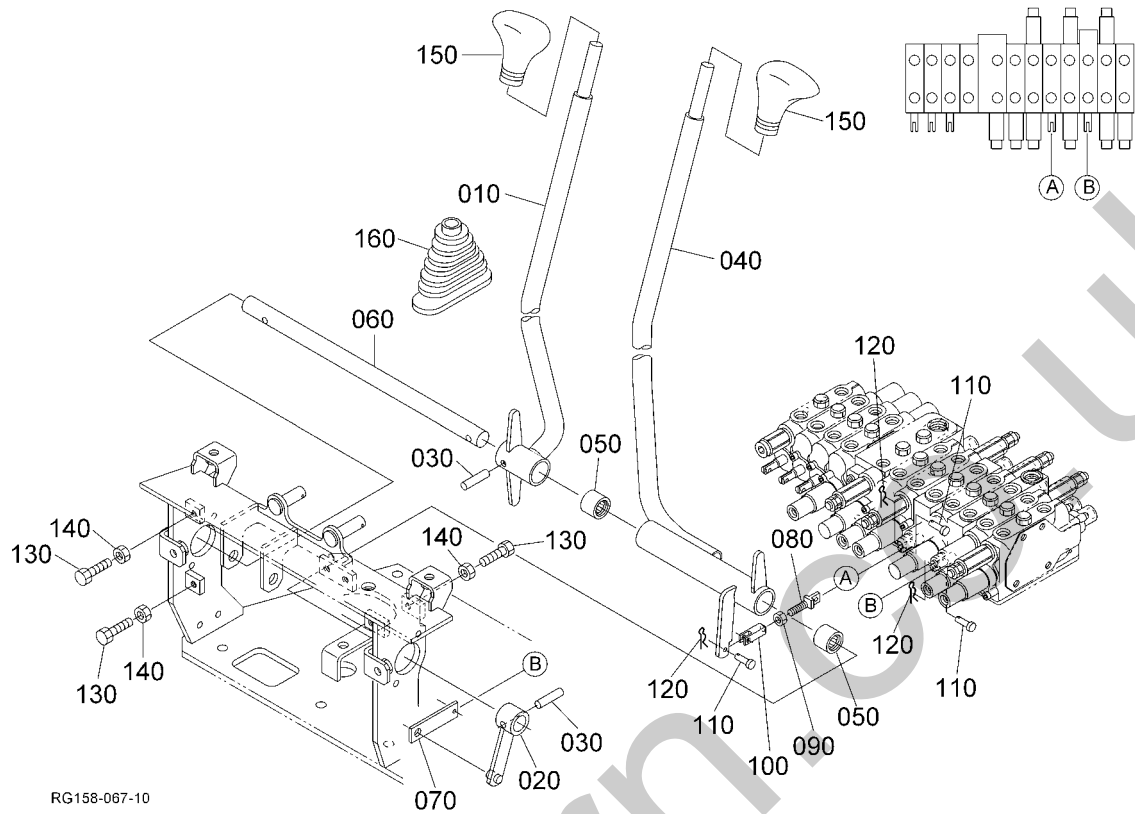
Pos.	PART No.	QTY/SNo	IC	PART NAME	DESIGNATION	BEZEICHNUNG	DENOMI. PARTE	NOMBRE PIEZA	Remarks
010	RD458-6172-2	1		ASSY VALVE,PILOT RH	ENS. SOUPAPE DE PILOT DROITE	GRP.PILOTVENTIL RS	GR. VALVOLA PILOTA DS	CONJUNTO VÁLVULA AUXILIAR D	
020	RD118-9759-0	1		PLATE	PLAQUE	PLATTE	PIASTRA	PLACA	
030	68499-8587-0	4		PLUG	BOUCHON	STOPFEN	TAPPO	TAPÓN	
040	RD819-9751-0	2		PUSH ROD	TIGE DE POUSSEE	KOLBENSTANGE	ASTA DELLA PUNTERIA	VÁSTAGO	
050	RD451-9761-0	2		PUSH ROD	TIGE DE POUSSEE	KOLBENSTANGE	ASTA DELLA PUNTERIA	VÁSTAGO	
060	68499-8589-0	4		SEAL	JOINT	DICHTUNG	TENUTA	JUNTA	
070	04817-00200	4		O-RING	JOINT TORIQUE	O-RING	O-RING	JUNTA TÓRICA	
080	RC411-9763-0	2		SEAT,SPRING	SIEGE DE RESORT	FEDERSITZ	SEDE,MOLLA	ASIENTO,MUELLE	
090	RD451-9763-0	2		SEAT,SPRING	SIEGE DU RESSORT	FEDERSITZ	SEDE MOLLA	MUELLE ASIENTO	
100	68499-8592-0	4		WASHER	RONDELLE	SCHEIBE	RONDELLA	ARANDELA	
110	RD451-9768-0	2		SPRING	RESSORT	FEDER	MOLLA	MUELLE	
120	RC411-9767-0	2		SPRING	RESSORT	FEDER	MOLLA	MUELLE	
130	RD819-9752-0	1		SPRING	RESSORT	FEDER	MOLLA	MUELLE	
140	RD458-9765-0	2		SPRING	RESSORT	FEDER	MOLLA	MUELLE	
150	RC448-9765-0	1		SPRING	RESSORT	FEDER	MOLLA	MUELLE	
160	68191-9716-0	1		JOINT	RACCORD	GELENK	RACCORDO	JUNTA	
170	RC411-9769-0	1		NUT	ECROU	MUTTER	DADO	TUERCA	
180	RD118-9771-0	1		NUT,ADJUSTING	ECROU	MUTTER	DADO	TUERCA	
190	RC411-9781-0	1		NUT,LOCK	ECROU,VERROU	SICHERUNGSMUTTER	DADO DI FERMO	TUERCA APRIETE	
200	RC448-9782-0	1		LEVER	LEVIER	HEBEL	LEVA	PALANCA	
210	RD458-9783-0	1		KNOB	POIGNNE	GRIFF	MANOPOLA	PERILLA	
220	RC417-9784-0	1		PIIN,SPRING	GOUPILLE-RESSORT	GEWINDESTIFT	SPINA ELASTICA	PASADOR,MUELLE	
230	RC417-9785-0	1		BUSH	BAGUE	BUCHSE	BOCCOLA	CASQUILLO	
240	RC417-9789-0	1		BELLOWS	SOUFFLET	MANSCHETTE	SOFFIETTO	FUELLE	

S060

CONTROL LEVER (TRAVEL)
 LEVIER DECOMMANDE (DEPLACEMENT)
 KONTROLLRAHMEN (FAHREN)
 LEVA COMANDE (TRAINO)
 PAL. CTROL (TRASL.)

E06

KX019-4



RG158-067-10

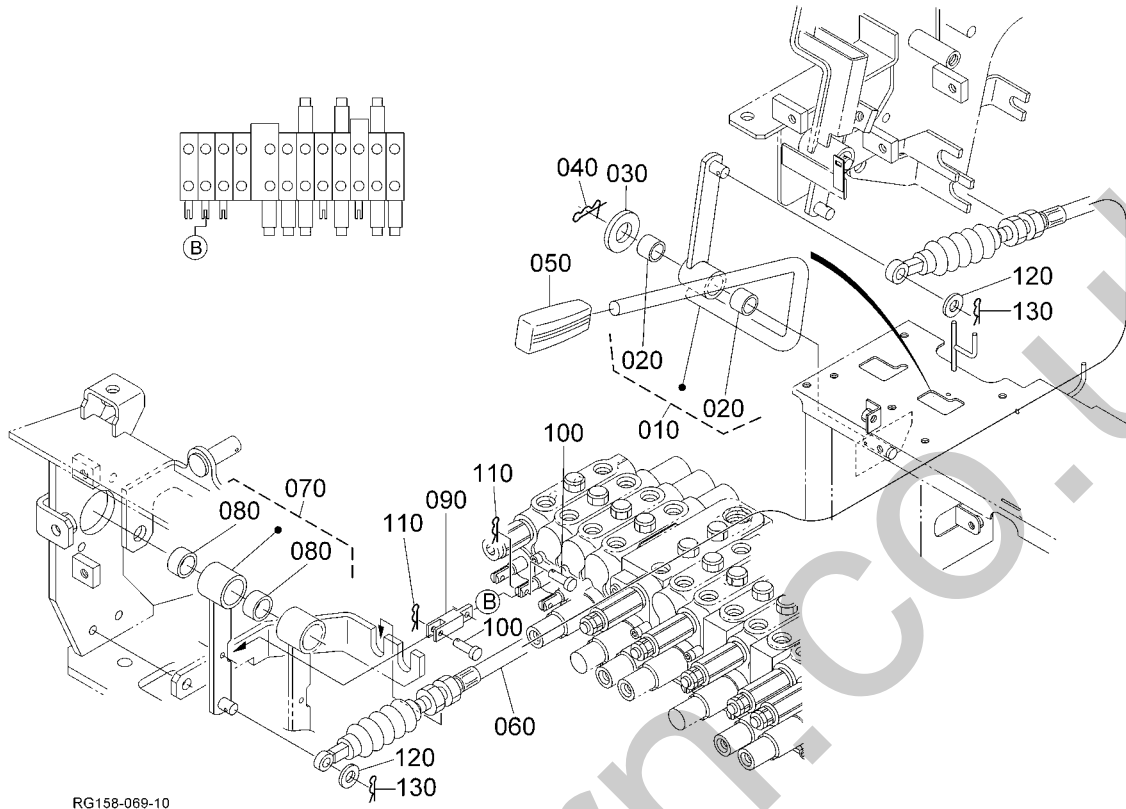
Pos.	PART No.	QTY/SNo	IC	PART NAME	DESIGNATION	BEZEICHNUNG	DENOMI. PARTE	NOMBRE PIEZA	Remarks
010	RG158-6532-0	1		LEVER, TRAVEL RH	LEVIER(DEPLACMT.D)	FAHRHEBEL, RECHTS	LEVA(TRAINO,DS)	PALANCA(TRASLACIÓN,DCHA)	
020	RG158-6533-0	1		LEVER, TRAVEL RH	LEVIER(DEPLACMT.D)	FAHRHEBEL, RECHTS	LEVA(TRAINO,DS)	PALANCA(TRASLACIÓN,DCHA)	
030	05411-00840	2		PIN, SPRING	GOUPILLE-RESSORT	SPANNHÜLSE	PERNO MOLLA	PASADOR MUELLE	
040	RG158-6531-0	1		LEVER, TRAVEL LH	LEVIER(DEPLACMT.G)	FAHRHEBEL, LINKS	LEVA(TRAINO,SN)	PALANCA(TRASLAC.,IZDA.)	
050	RB257-6535-0	2		BEARING, NEEDLE	ROULEMENT A AIGUILLES	NADELLAGER	CUSCINETTO, A RULLINI	COJINETE, AGUJA	
060	RG158-6536-0	1		SHAFT, TRAVEL	ARBRE(MOBILE)	WELLE(FAHRMOTOR)	ALBERO(TRAINO)	EJE(TRASLACIÓN)	
070	RG138-6542-0	1		LINK(PLATE2)	BIELLETTTE(PLAQUE 2)	VERBINDUNG(PLATTE2)	LEVERISMO(PIASTRA 2)	ARTICULACIÓN(PLACA2)	
080	RG158-6539-0	1		ROD(M8)	TIGE	STANGE	STELO	VARILLA	
090	02118-50080	1		NUT	ECROU	MUTTER	DADO	TUERCA	
100	RG158-6592-0	1		LINK	BIELLETTTE	VERBINDUNG	LEVERISMO	ARTICULACIÓN	
110	RP421-6519-0	3		PIN JOINT	GOUPILLE	STIFT	RACCORDO PERNO	PASADOR JUNTA	
120	RA011-6517-0	3		PIN, SNAP	BROCHE, À DECLIC	SICHERUNGSSTIFT	PERNO, SCATTO	BULÓN DE ARTICULACIÓN	
130	01155-50835	4		BOLT	VIS	SCHRAUBE	BULLONE	PERNO	
140	02114-50080	4		NUT	ECROU	MUTTER	DADO	TUERCA	
150	67156-1833-0	2		GRIP	POIGNEE	GRIFF	IMPUGNATURA	ASIDERO	
160	RB441-6569-0	2		BOOT TRAVELING	MALLE	MUFFE	CUFFLA LEVA TRAINO	TRASLACIÓN DE FUNDA	

S061

CONTROL LEVER (TRACK)
 LEVIER DECOMMANDE (CHÂSSIS)
 KONTROLLRAHMEN (UNTERWAGEN)
 LEVA COMANDE (TELAIO)
 PAL. CTROL (BASTIDOR)

E07

KX019-4

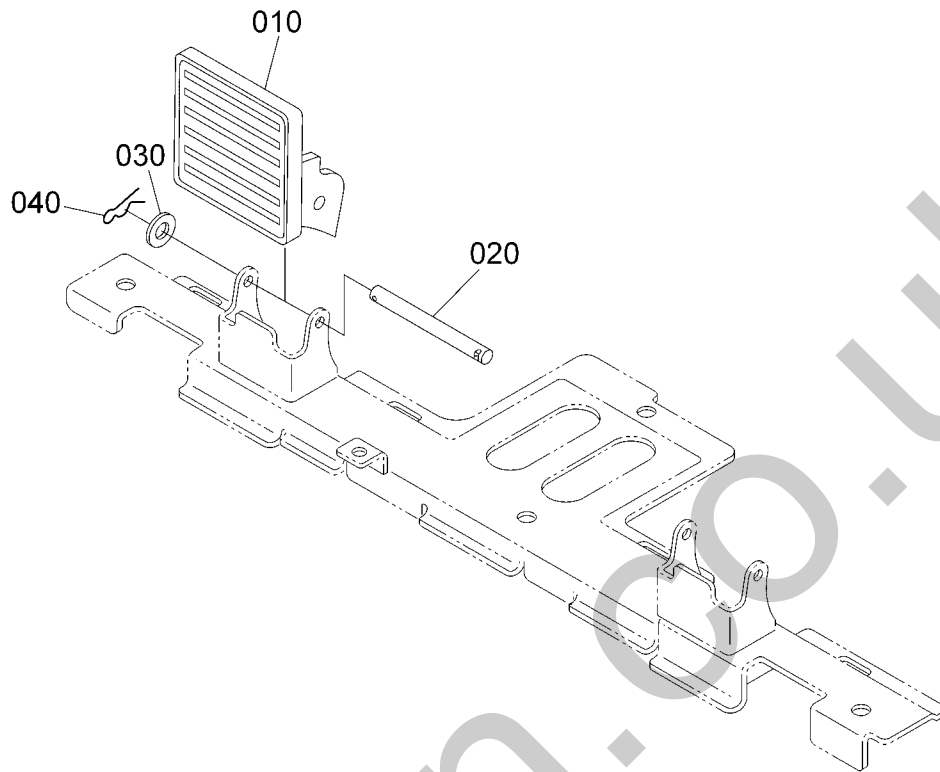


RG158-069-10

Pos.	PART No.	QTY/SNo	IC	PART NAME	DESIGNATION	BEZEICHNUNG	DENOMI. PARTE	NOMBRE PIEZA	Remarks
010	RG158-6530-0	1		LEVER,ASSY(TRACK)	LEVIER (CHÂSSIS)	GRP.HEBEL (UNTERWAGEN)	LEVA,GR.(TELAIO)	CONJUNTO PALANCA (BASTIDOR)	
020	08511-01610	2		BUSH	BAGUE	BUCHSE	BOCCOLA	CASQUILLO	
030	04011-50160	1		WASHER,PLAIN	RONDELLE FREIN	SCHEIBE	RONDELLA,PIANA	ARANDELA,PLANA	
040	05525-51600	1		PIN,SNAP	GOUPILLE BETA	SICHERUNGSSTIFT	PERNO,SCATTO	GRUPILLA	
050	55611-3146-0	1		GRIP LEVER	POIGNEE	GRIFF,HEBEL	IMPUGNATURA LEVA	ASIDERO PALANCA	
060	RB257-6567-0	1		CABLE,TRACK	CABLE DE L'ACCELERAT	KABEL	CAVO,ACCEL.	CABLE,ACELERADOR	
070	RG158-6560-0	1		LINK,ASSY(CABLE)	ENS. BIELLETTE	GRP. VERBINDUNG	GR. LEVERISMO	CONJ. ARTICULACIÓN	
080	08511-02010	2		BUSH	BAGUE	BUCHSE	BOCCOLA	CASQUILLO	
090	RG158-6538-0	1		LINK	BIELLETTTE	VERBINDUNG	LEVERISMO	ARTICULACIÓN	
100	RP421-6519-0	2		PIN JOINT	GOUPILLE	STIFT	RACCORDO PERNO	PASADOR JUNTA	
110	RA011-6517-0	2		PIN,SNAP	BROCHE,À DECLIC	SICHERUNGSSTIFT	PERNO,SCATTO	BULÓN DE ARTICULACIÓN	
120	04013-50100	2		WASHER,PLAIN	RONDELLE FREIN	SCHEIBE	RONDELLA,PIANA	ARANDELA,PLANA	
130	05525-51000	2		PIN,SNAP	GOUPILLE BETA	SICHERUNGSSTIFT	PERNO,SCATTO	GRUPILLA	

S062

BOOM SWING PEDAL
 PEDALE FLECHE OSCILLATION
 PEDAL AUSLEGER SCHWINGEN
 PED. BRACCIO SOLL.
 PED.BRAZO PRINC. OSCILACIÓN

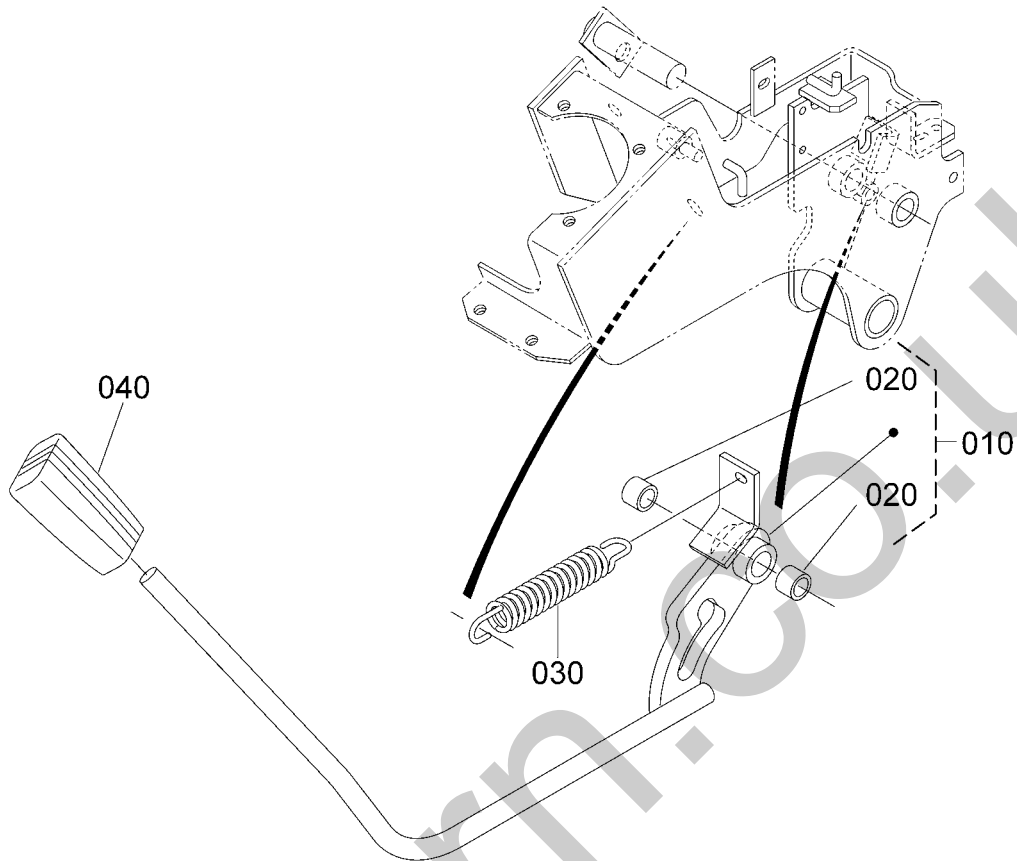
E08**KX019-4**

RG158-070-10

Pos.	PART No.	QTY/SNo	IC	PART NAME	DESIGNATION	BEZEICHNUNG	DENOMI. PARTE	NOMBRE PIEZA	Remarks
010	RD451-6556-0	2		COVER, SWING	COUVERCLE	ABDECKUNG	COPERCHIO	CUBIERTA	
020	RD451-6557-0	2		PIN, SWING COVER	GOUPILLE MOBILE COU.	AUSLÖSEDECKELSTIFT	PERNO, COPERTURA BRANDEGG	PASADOR, CUBIERTA OSCIL.	
030	04013-50080	2		WASHER, PLAIN	RONDELLE FREIN	SCHEIBE	RONDELLA, PIANA	ARANDELA, PLANA	
040	52300-3412-0	2		PIN SNAP	GOUPILLE BETA	SICHERUNGSTIFT	COPPIGLIA	GRUPILLA	

S063

CONTROL LEVER (SAFETY LOCK LEVER)
LEVIER DE COMMANDE (LEVIER DE VERROUILLAGE)
SPERRHEBEL
LEVA COM. (LEVA BLOC. SIC.)
PALANCA CONTROL (SEGURIDAD)

E09**KX019-4**

RG158-071-10

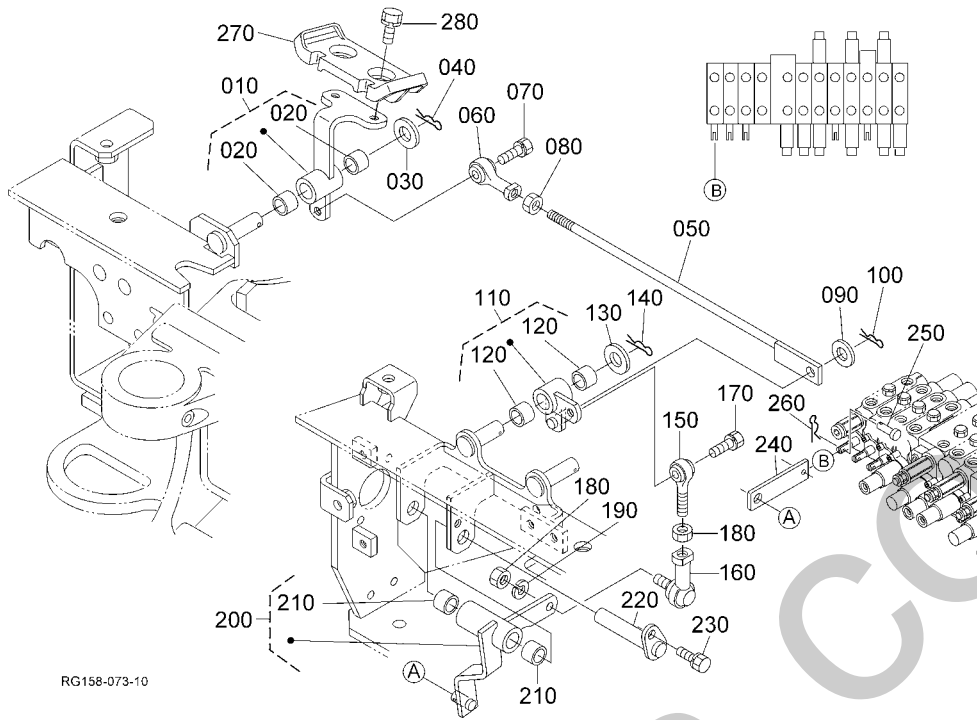
Pos.	PART No.	QTY/SNo	IC	PART NAME	DESIGNATION	BEZEICHNUNG	DENOMI. PARTE	NOMBRE PIEZA	Remarks
010	RG158-6580-0	1		ASSY LEVER, LOCK	LEVIER(VERROU)	HEBELARRETIERUNG	LEVA, GR.	PALANCA(BLOQUEO)	
020	08511-01610	2		BUSH	BAGUE	BUCHSE	BOCCOLA	CASQUILLO	
030	53696-1323-0	1		SPRING	RESSORT	FEDER	MOLLA	MUELLE	
040	RC101-6576-0	1		GRIP, LEVER	POIGNEE DE LEVIER	GRIFF	IMPUGNATURA, LEVA	ASIDERO, PALANCA	

S064

CONTROL PEDAL (SWIVEL/SWING)
 PEDALE DE COMMANDE (PIVOT/CHANGE DE OSC.)
 PEDAL (DREHEN/SCHWINGEN)
 PED.COM. (CAM. ROT./BRAN.)
 PED. CTROL (GIRO/OSCIL.)

E10

KX019-4



RG158-073-10

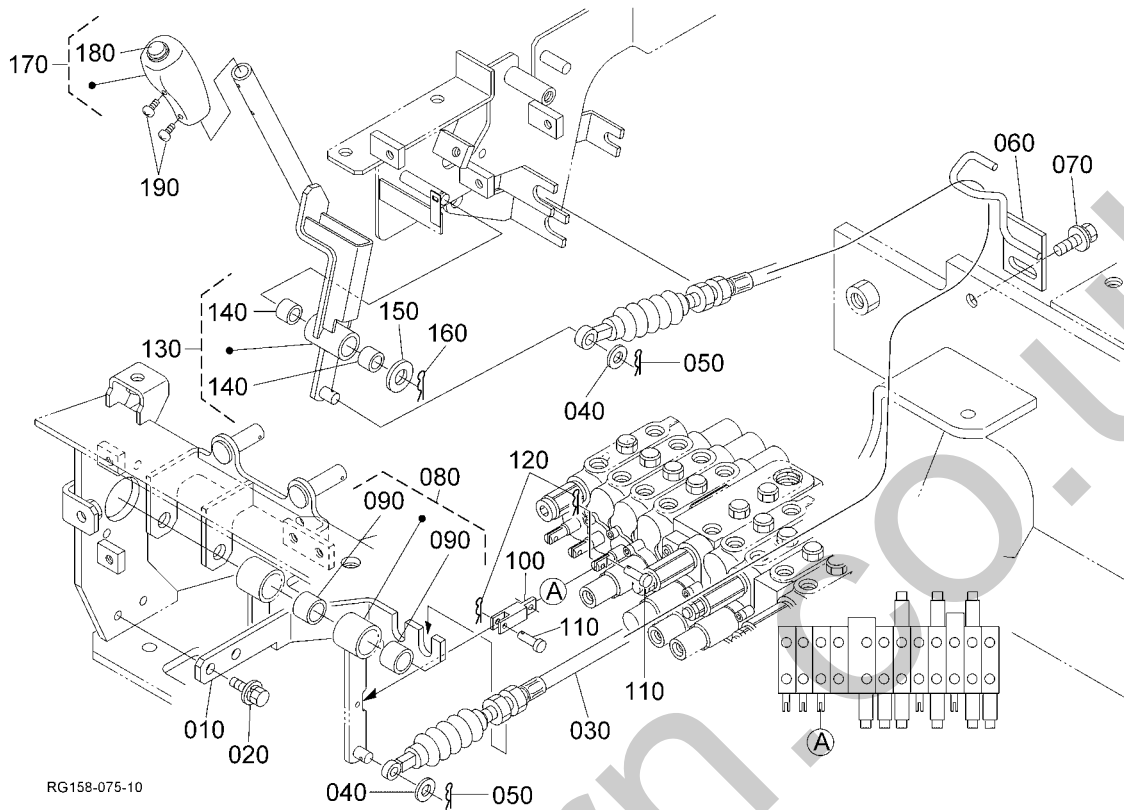
Pos.	PART No.	QTY/SNo	IC	PART NAME	DESIGNATION	BEZEICHNUNG	DENOMI. PARTE	NOMBRE PIEZA	Remarks
010	RG158-6540-0	1		ASSY LEVER, SW-PEDAL	ENS. LEVIER(PED D'OSCILL)	GRP. HEBEL(SCHWENKPEDAL)	GR. LEVA(PEDALE BRANDEGGIO)	CONJ. PALANCA(PEDAL OSCILAC)	
020	08511-01410	2		BUSH	BAGUE	BUCHSE	BOCCOLA	CASQUILLO	
030	04011-50140	1		WASHER,PLAIN	RONDELLE,SERRAGE	UNTERLEGSCHIBE	RONDELLA,PIANA	ARANDELA PLANA	
040	05525-51400	1		PIN,SNAP	GOUPILLE BETA	SICHERUNGSSTIFT	PERNO,SCATTO	GRUPILLA	
050	RG158-6546-0	1		ROD	BIELETTE	KOLBENSTANGE	STELO	VARILLA	
060	3N640-2422-0	1		END,ROD RH	CONNECTEUR	ENDSTÜCK	STELO DI ESTREMITÀ,DES.	VARILLA TERMINAL,DERECHA	
070	01153-50820	1		BOLT	VIS	SCHRAUBE	BULLONE	PERNO	
080	02114-50080	1		NUT	ECROU	MUTTER	DADO	TUERCA	
090	04011-50100	1		WASHER,PLAIN	RONDELLE FREIN	SCHEIBE	RONDELLA,PIANA	ARANDELA,PLANA	
100	05525-51000	1		PIN,SNAP	GOUPILLE BETA	SICHERUNGSSTIFT	PERNO,SCATTO	GRUPILLA	
110	RG158-6590-0	1		ASSY LINK,SWING	ENS. BIELLETTE	GRP. VERBINDUNG	GR. LEVERISMO	CONJ. ARTICULACIÓN	
120	08511-01410	2		BUSH	BAGUE	BUCHSE	BOCCOLA	CASQUILLO	
130	04011-50140	1		WASHER,PLAIN	RONDELLE,SERRAGE	UNTERLEGSCHIBE	RONDELLA,PIANA	ARANDELA PLANA	
140	05525-51400	1		PIN,SNAP	GOUPILLE BETA	SICHERUNGSSTIFT	PERNO,SCATTO	GRUPILLA	
150	31351-2431-0	1		SCREW,ROD-END RH	VIS	SCHRAUBE	VITE	TORNILLO	
160	66021-4337-0	1		SCREW	VIS	SCHRAUBE	VITE	TORNILLO	
170	01153-50820	1		BOLT	VIS	SCHRAUBE	BULLONE	PERNO	
180	02114-50080	2		NUT	ECROU	MUTTER	DADO	TUERCA	
190	04512-50080	1		WASHER,SPRING	RONDELLE GROWER	FEDERRING	RONDELLA,ELASTICA	ARANDELA,MUELLE	
200	RG158-6520-0	1		LINK,ASSY(SWING 2V)	ENS. BIELLETTE	GRP. VERBINDUNG	GR. LEVERISMO	CONJ. ARTICULACIÓN	
210	08511-01410	2		BUSH	BAGUE	BUCHSE	BOCCOLA	CASQUILLO	
220	RG158-6542-0	1		SHAFT,SWING	ARBRE	ACHSE	ALBERO	EJE	
230	01123-50816	1		BOLT	VIS	SCHRAUBE	BULLONE	PERNO	
240	RG138-6542-0	1		LINK(PLATE2)	BIELLETTTE(PLAQUE 2)	VERBINDUNG(PLATTE2)	LEVERISMO(PIASTRA 2)	ARTICULACIÓN(PLACA2)	
250	RP421-6519-0	1		PIN JOINT	GOUPILLE	STIFT	RACCORDO PERNO	PASADOR JUNTA	
260	RA011-6517-0	1		PIN,SNAP	BROCHE,À DECLIC	SICHERUNGSSTIFT	PERNO,SCATTO	BULÓN DE ARTICULACIÓN	
270	RD451-6551-0	1		PEDAL,SWING	PEDAL DE BALANCEMENT	PEDAL SCHWUNG	PEDALE BRANDEGGIO	PEDAL OSCILACIÓN	
280	01123-50820	2		BOLT	VIS	SCHRAUBE	BULLONE	PERNO	

S065

CONTROL LEVER (BLADE)
 LEVIER DE COMMANDE (LAME)
 HEBEL (ERDSCHIEBER)
 LEVA DI COMANDO (LAMA)
 PALANCA DE CONTROL (HOJA)

E11

KX019-4

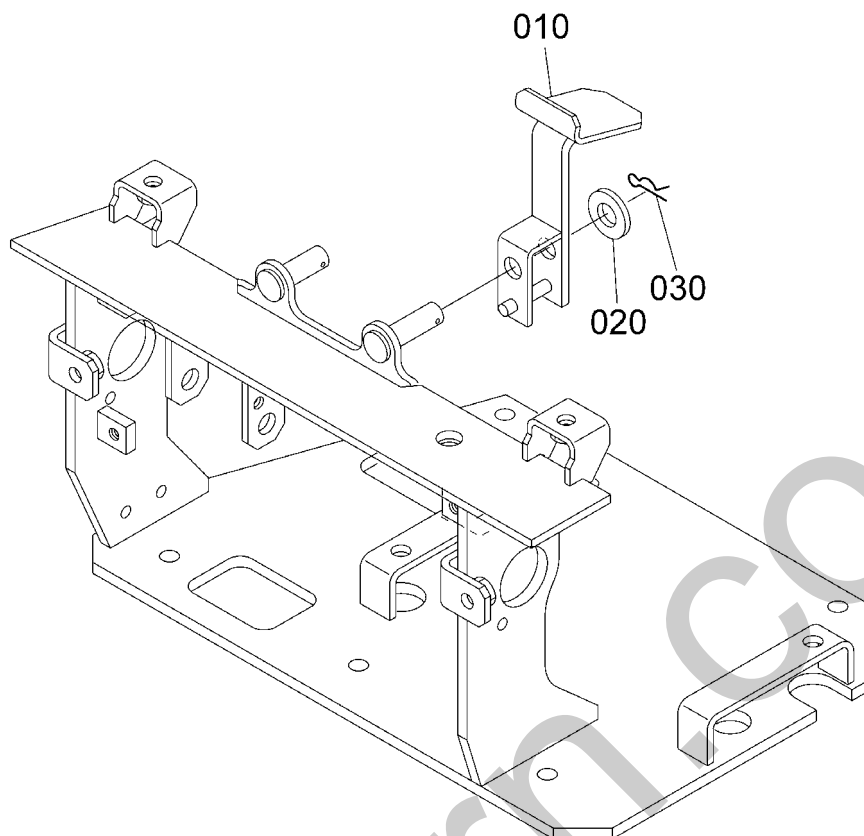


RG158-075-10

Pos.	PART No.	QTY/SNo	IC	PART NAME	DESIGNATION	BEZEICHNUNG	DENOMI. PARTE	NOMBRE PIEZA	Remarks
010	RG158-6572-0	1		BRACKET,CABLE	PALIER	HALTER	SUPPORTO	SOPORTE	
020	01125-50820	2		BOLT,W SEMS	VIS	SCHRAUBE	BULLONE	PERNO	
030	RB257-6577-0	1		CABLE,BLADE	CABLE DE L'ACCELERAT	KABEL	CAVO,ACCEL.	CABLE,ACELERADOR	
040	04013-50100	2		WASHER,PLAIN	RONDELLE FREIN	SCHEIBE	RONDELLA,PIANA	ARANDELA,PLANA	
050	05525-51000	2		PIN,SNAP	GOUPILLE BETA	SICHERUNGSSTIFT	PERNO,SCATTO	GRUPILLA	
060	RG158-6579-0	1		GUIDE,CABLE	GUIDE	FÜHRUNG	GUIDA	GUÍA	
070	01135-51020	1		BOLT	VIS	SCHRAUBE	BULLONE	PERNO	
080	RG158-6560-0	1		LINK,ASSY(CABLE)	ENS. BIELLETTE	GRP. VERBINDUNG	GR. LEVERISMO	CONJ. ARTICULACIÓN	
090	08511-02010	2		BUSH	BAGUE	BUCHSE	BOCCOLA	CASQUILLO	
100	RG158-6538-0	1		LINK	BIELLETTE	VERBINDUNG	LEVERISMO	ARTICULACIÓN	
110	RP421-6519-0	2		PIN JOINT	GOUPILLE	STIFT	RACCORDO PERNO	PASADOR JUNTA	
120	RA011-6517-0	2		PIN,SNAP	BROCHE,À DECLIC	SICHERUNGSSTIFT	PERNO,SCATTO	BULÓN DE ARTICULACIÓN	
130	RG158-6570-0	1		ASSY LEVER,BLADE	ENS. LEVIER,AUBE	GRP. PLANIERSCHILDHEBEL	GR. LEVA,LAMA	CONJ. PALANCA,CUCHILLA	
140	08511-01615	2		BUSH	BAGUE	BUCHSE	BOCCOLA	CASQUILLO	
150	04011-50160	1		WASHER,PLAIN	RONDELLE FREIN	SCHEIBE	RONDELLA,PIANA	ARANDELA,PLANA	
160	05525-51600	1		PIN,SNAP	GOUPILLE BETA	SICHERUNGSSTIFT	PERNO,SCATTO	GRUPILLA	
170	RB237-6575-0	1		GRIP,SPEED UP	POIGNEE,ACCELERATION	GASHEBEL	IMPUGNATURA,ACCEL.	ASIDERO,ACELERACIÓN	
180	RB237-6576-0	1		BUTTON(SW,GREEN)	BOUTON(INTERR,VERT)	SCHALTER(GRÜN)	PULSANTE(INT,VERDE)	BOTÓN(INTERRUP.,VERDE)	
190	03054-50406	2		SCREW	VIS	SCHRAUBE	VITE	TORNILLO	

S066

CONTROL LEVER (S/P)
 LEVIER DE COMMANDE (S/P)
 HEBEL (S/P)
 LEVA DI COMANDO (S/P)
 PALANCA DE CONTROL (S/P)

E12**KX019-4**

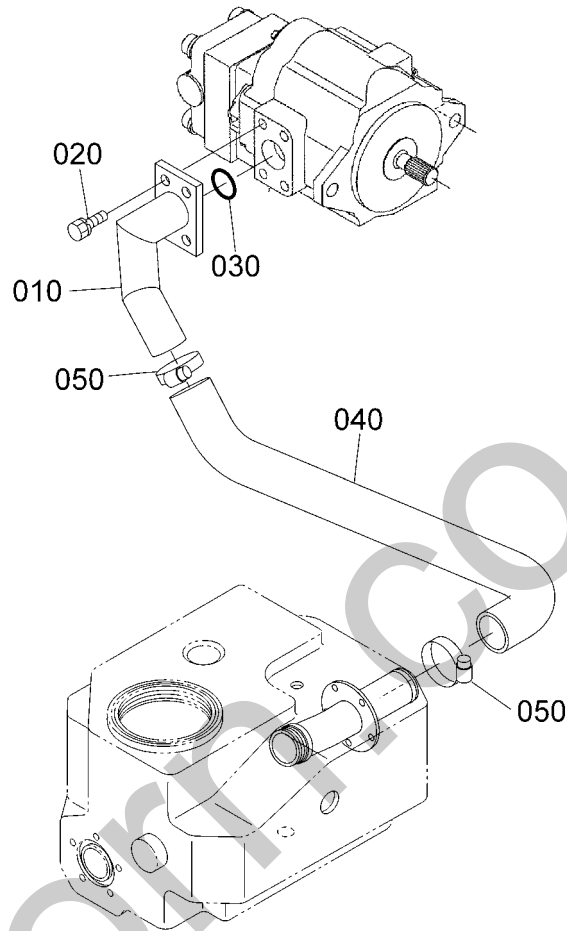
RG158-077-10

Pos.	PART No.	QTY/SNo	IC	PART NAME	DESIGNATION	BEZEICHNUNG	DENOMI. PARTE	NOMBRE PIEZA	Remarks
010	RG158-6549-0	1		BRACKET(PEDAL,SP)	PALIER	HALTER	SUPPORTO	SOPORTE	
020	04011-50140	1		WASHER,PLAIN	RONDELLE,SERRAGE	UNTERLEGSCHIEBE	RONDELLA,PIANA	ARANDELA PLANA	
030	05525-51400	1		PIN,SNAP	GOUPILLE BETA	SICHERUNGSSTIFT	PERNO,SCATTO	GRUPILLA	

S067
OIL PIPING (SUCTION)
TUBE (SUCCION)
ÖLLEITUNG (ANSAUGEN)
TUBAZIONE OLIO (ASPIRAZ.)
CONDUCTOS ACEITE (SUCCIÓN)

F01

KX019-4



RG158-078-10

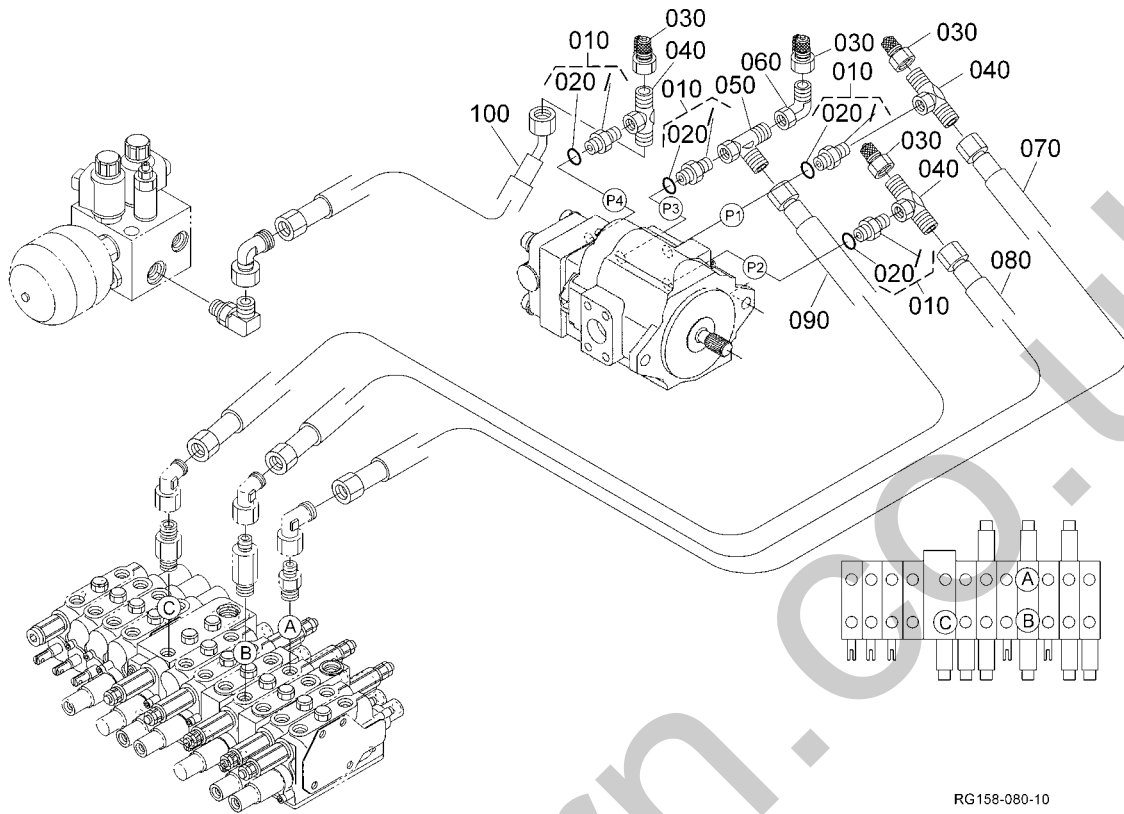
Pos.	PART No.	QTY/SNo	IC	PART NAME	DESIGNATION	BEZEICHNUNG	DENOMI. PARTE	NOMBRE PIEZA	Remarks
010	RG138-6312-0	1		FLANGE,SUCTION	FLASQUE,ASPIRATION	FLANSCH,ANSAUGFILTER	FLANGIA,ASPIRAZIONE	BRIDA,ASPIRACIÓN	
020	01123-51020	4		BOLT	VIS	SCHRAUBE	BULLONE	PERNO	
030	04811-10350	1		O-RING	JOINT TORIQUE	O-RING	O-RING	JUNTA TÓRICA	
040	RG158-6311-0	1		HOSE,SUCTION	TUYAU D'ASPIRATION	SCHLAUCH,ANSAUG	TUBO FLESS.,ASPIRAZIONE	MANGUERA,ASPIRACIÓN	
050	69741-7283-0	2		HOSE CLAMP	ATTACHE	SCHLAUCHSCHELLE	FASCETTA	MORDAZA DE MANGUERA	

S068

OIL PIPING (DELIVERY)
 TUBE (DELIVRANCE)
 ÖLLEITUNG (PUMPE)
 TUBAZIONE OLIO (MANDATA)
 CONDUCTOS ACEITE (SUMINIS.)

F02

KX019-4



RG158-080-10

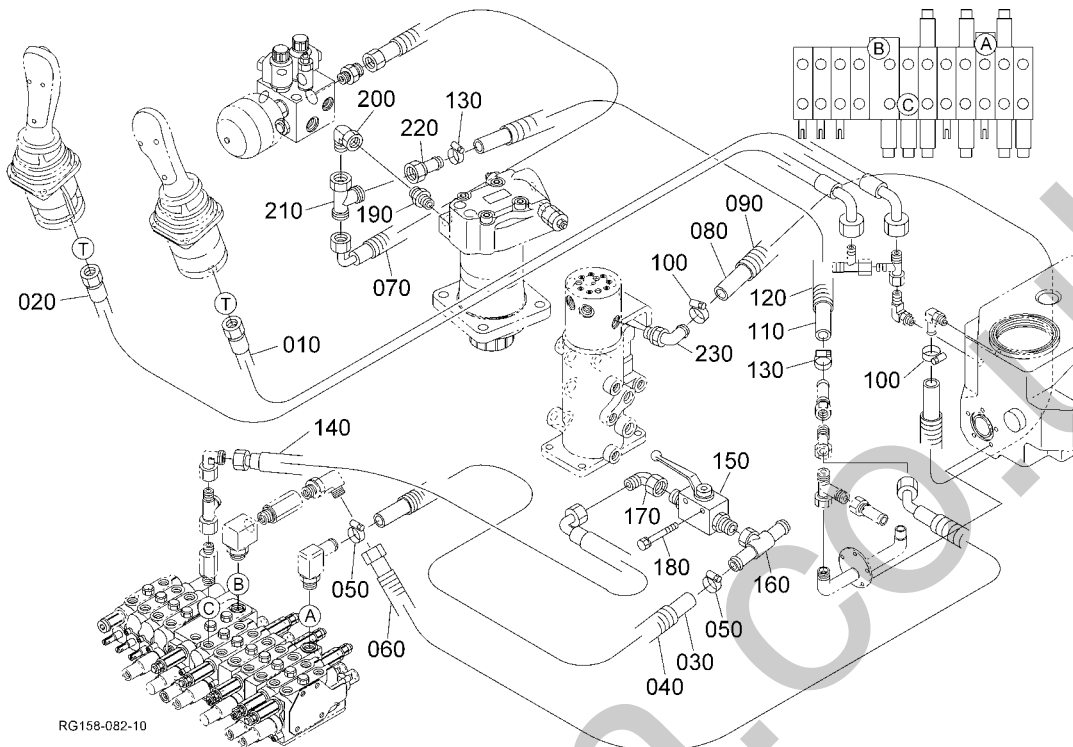
Pos.	PART No.	QTY/SNo	IC	PART NAME	DESIGNATION	BEZEICHNUNG	DENOMI. PARTE	NOMBRE PIEZA	Remarks
010	69441-6838-0	4		ADAPTER	RACCORD	ADAPTER	ADATTATORE	ADAPTADOR	
020	04817-00140	4		O-RING	JOINT TORIQUE	O-RING	O-RING	JUNTA TÓRICA	
030	RG108-8644-0	4		ADAPTER	RACCORD	ADAPTER	ADATTATORE	ADAPTADOR	
040	RG208-8673-0	3		T-JOINT	RACCORD EN T	T-VERBINDUNGSSTÜCK	RACCORD A TEE	JUNTA EN T	
050	RG208-8640-0	1		T-JOINT	RACCORD	T-ADAPTER	RACCORD A TEE	JUNTA EN T	
060	RG208-8602-0	1		ADAPTER	RACCORD	ADAPTER	ADATTATORE	ADAPTADOR	
070	RG158-6321-0	1		HOSE, HYDRAULIC	TUY FLEX, HYDRAULIQUE	SCHLAUCH, HYDRAULIK	TUBO FLESSIBILE, IDRAULICO	MANGUERA, HIDRÁULICA	
080	RG158-6322-0	1		HOSE, HYDRAULIC	TUY FLEX, HYDRAULIQUE	SCHLAUCH, HYDRAULIK	TUBO FLESSIBILE, IDRAULICO	MANGUERA, HIDRÁULICA	
090	RG158-6323-0	1		HOSE, HYDRAULIC	TUY FLEX, HYDRAULIQUE	SCHLAUCH, HYDRAULIK	TUBO FLESSIBILE, IDRAULICO	MANGUERA, HIDRÁULICA	
100	RG158-6324-0	1		HOSE, HYDRAULIC	TUY FLEX, HYDRAULIQUE	SCHLAUCH, HYDRAULIK	TUBO FLESSIBILE, IDRAULICO	MANGUERA, HIDRÁULICA	

S069

OIL PIPING (RETURN)
 TUBE (RETOUR)
 ÖLLEITUNG (RÜCKSTROM)
 TUBAZIONE OLIO (RITORNO)
 CONDUCTOS ACEITE (RETORNO)

F03

KX019-4

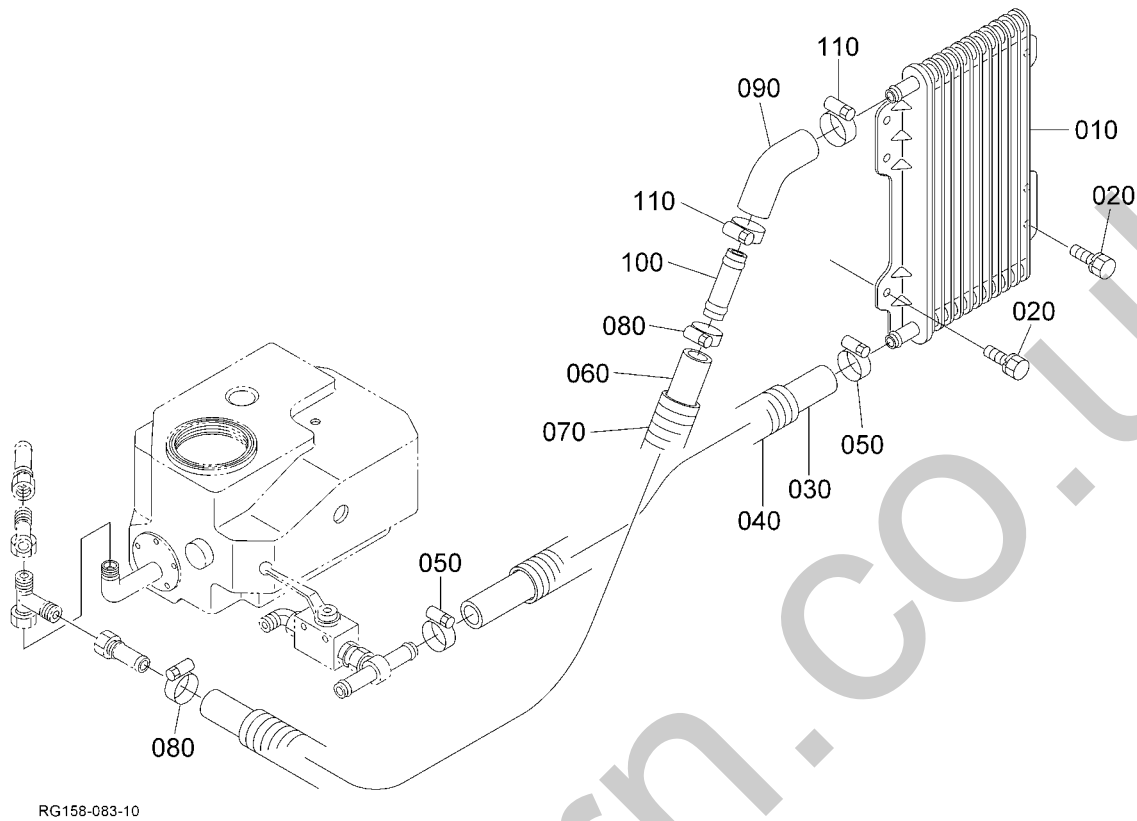


RG158-082-10

Pos.	PART No.	QTY/SNo	IC	PART NAME	DESIGNATION	BEZEICHNUNG	DENOMI. PARTE	NOMBRE PIEZA	Remarks
010	RG158-6335-0	1		HOSE, HYDRAULIC	TUY FLEX, HYDRAULIQUE	SCHLAUCH, HYDRAULIK	TUBO FLESSIBILE, IDRAULICO	MANGUERA, HIDRÁULICA	
020	RG158-6336-0	1		HOSE, HYDRAULIC	TUY FLEX, HYDRAULIQUE	SCHLAUCH, HYDRAULIK	TUBO FLESSIBILE, IDRAULICO	MANGUERA, HIDRÁULICA	
030	RG158-6351-0	1		HOSE, RETURN	TUY FLEX (RETOUR)	SCHLAUCH (RÜCKLAUF)	TUBO FLESS. (RITORNO)	MANGUERA (RETORNO)	
040	RG158-6352-0	1		TUBE	TUBE	ROHR	TUBO	TUBO	
050	69741-7281-0	2		HOSE CLAMP	ATTACHE	SCHLAUCHSCHELLE	FASCETTA	MORDAZA DE MANGUERA	
060	RG158-6353-0	1		HOSE, HYDRAULIC	TUY FLEX, HYDRAULIQUE	SCHLAUCH, HYDRAULIK	TUBO FLESSIBILE, IDRAULICO	MANGUERA, HIDRÁULICA	
070	RG158-6371-0	1		HOSE, HYDRAULIC	TUY FLEX, HYDRAULIQUE	SCHLAUCH, HYDRAULIK	TUBO FLESSIBILE, IDRAULICO	MANGUERA, HIDRÁULICA	
080	RG158-6373-0	1		HOSE, RETURN	TUY FLEX (RETOUR)	SCHLAUCH (RÜCKLAUF)	TUBO FLESS. (RITORNO)	MANGUERA (RETORNO)	
090	RG158-6378-0	1		TUBE	TUBE	ROHR	TUBO	TUBO	
100	69481-1116-0	2		CLAMP, HOSE	ATTACHE	KLAMMER	FASCETTA	MORDAZA, MANGUERA	
110	RG158-6375-0	1		HOSE, RETURN	TUY FLEX (RETOUR)	SCHLAUCH (RÜCKLAUF)	TUBO FLESS. (RITORNO)	MANGUERA (RETORNO)	
120	RG158-6376-0	1		TUBE	TUBE	ROHR	TUBO	TUBO	
130	69741-7281-0	2		HOSE CLAMP	ATTACHE	SCHLAUCHSCHELLE	FASCETTA	MORDAZA DE MANGUERA	
140	RG158-6377-0	1		HOSE, HYDRAULIC	TUY FLEX, HYDRAULIQUE	SCHLAUCH, HYDRAULIK	TUBO FLESSIBILE, IDRAULICO	MANGUERA, HIDRÁULICA	
150	RG138-8680-0	1		COCK (THIRD LINE)	ROBINET (TROISIEME LIGNE)	HAHNVENTIL (ZUSATZKREIS)	RUBINETTO (TERZA LINEA)	GRIFO (TERCERA LÍNEA)	
160	RG138-8674-0	1		ADAPTER	ADAPTATEUR	ADAPTER	ADATTATORE	ADAPTADOR	
170	RG208-8602-0	1		ADAPTER	RACCORD	ADAPTER	ADATTATORE	ADAPTADOR	
180	RD418-9642-0	2		BOLT	VIS	SCHRAUBE	BULLONE	PERNO	
190	RG238-6393-0	1		ADAPTER	RACCORD	ADAPTER	ADATTATORE	ADAPTADOR	
200	RG208-8617-0	1		ADAPTER	RACCORD	ADAPTER	ADATTATORE	ADAPTADOR	
210	RG208-8676-0	1		ADAPTER	RACCORD	ADAPTER	ADATTATORE A T	ADAPTADOR EN T	
220	RG518-8678-0	1		ADAPTER	RACCORD	ADAPTER	ADATTATORE	ADAPTADOR	
230	RG516-6396-0	1		ADAPTER	ADAPTATEUR	ADAPTER	ADATTATORE	ADAPTADOR	

S070

OIL PIPING (OIL COOLER)
 TUBE (REFROIDISSEUR)
 ÖLLEITUNG (ÖLKÜHLER)
 TUB.OLIO (SCA.CAL.)
 COND. ACEITE (ENF)

F04**KX019-4**

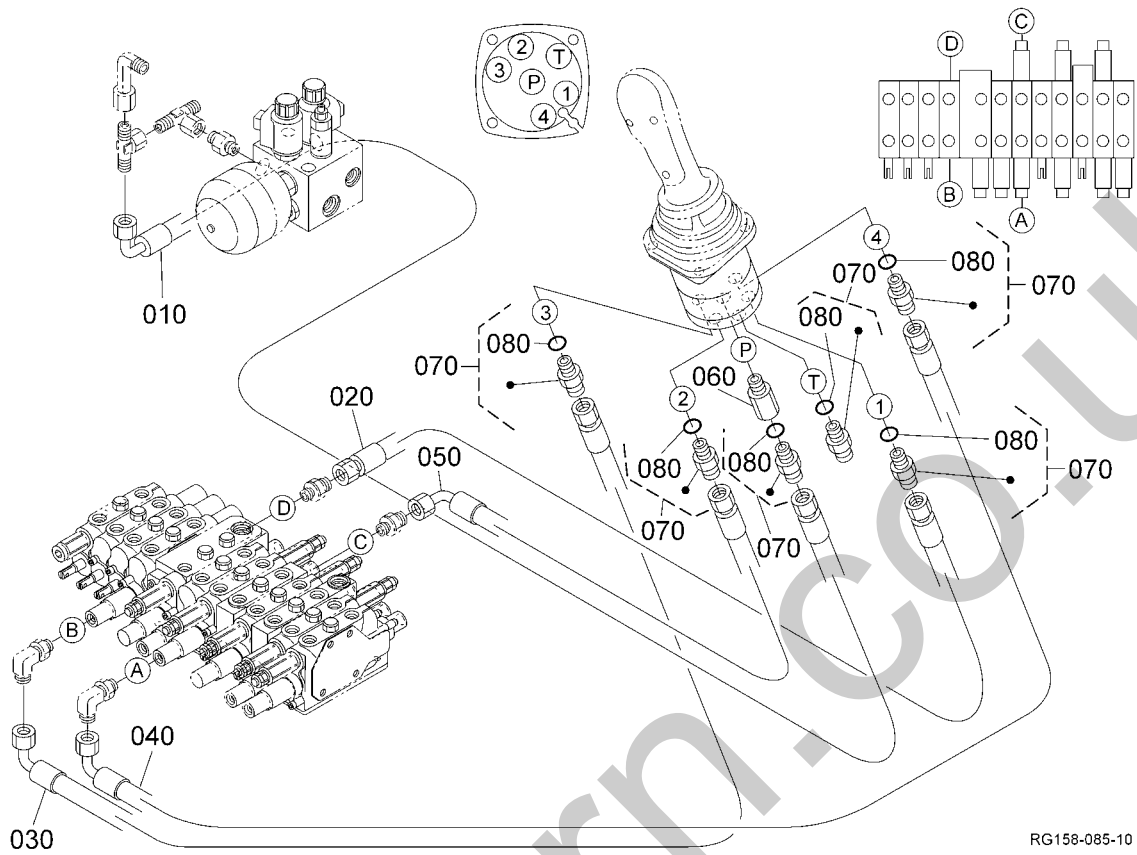
Pos.	PART No.	QTY/SNo	IC	PART NAME	DESIGNATION	BEZEICHNUNG	DENOMI. PARTE	NOMBRE PIEZA	Remarks
010	68328-6411-0	1		COOLER,OIL	REFROIDISSEUR	ÖLKÜHLER	SCAMBIATORE DI CALORE,OLIO	ENFRIADOR,ACEITE	
020	01205-50614	4		BOLT	VIS	SCHRAUBE	BULLONE	PERNO	
030	RG158-6361-0	1		HOSE,OIL COOLER	TUYAU FLEX(REFROID)	SCHLAUCH(KÜHLER)	TUBO FLESS.(REFRIG.)	MANGUERA(ENFRIADOR)	
040	RG158-6362-0	1		TUBE	TUBE	ROHR	TUBO	TUBO	
050	69741-7281-0	2		HOSE CLAMP	ATTACHE	SCHLAUSCHELLE	FASCETTA	MORDAZA DE MANGUERA	
060	RG158-6363-0	1		HOSE,OIL COOLER	TUYAU FLEX(REFROID)	SCHLAUCH(KÜHLER)	TUBO FLESS.(REFRIG.)	MANGUERA(ENFRIADOR)	
070	RG158-6364-0	1		TUBE	TUBE	ROHR	TUBO	TUBO	
080	69741-7281-0	2		HOSE CLAMP	ATTACHE	SCHLAUSCHELLE	FASCETTA	MORDAZA DE MANGUERA	
090	RG158-6366-0	1		HOSE,OIL COOLER	TUYAU FLEX(REFROID)	SCHLAUCH(KÜHLER)	TUBO FLESS.(REFRIG.)	MANGUERA(ENFRIADOR)	
100	RG158-6367-0	1		PIPE(D16,L55)	TUYAU	HYDRAULIKROHR	TUBO	CONDUCTO	
110	69741-7284-0	2		HOSE CLAMP	ATTACHE	SCHLAUSCHELLE	FASCETTA	MORDAZA DE MANGUERA	

S071

OIL PIPING (OPERATION LH)
 TUBE (OPERATION G)
 ÖLLEITUNG (BEDIENUNG LS)
 TUBAZ. OLIO (FUNZIONAM. SN)
 COND. ACEITE (FUNC. IZDO.)

F05

KX019-4



RG158-085-10

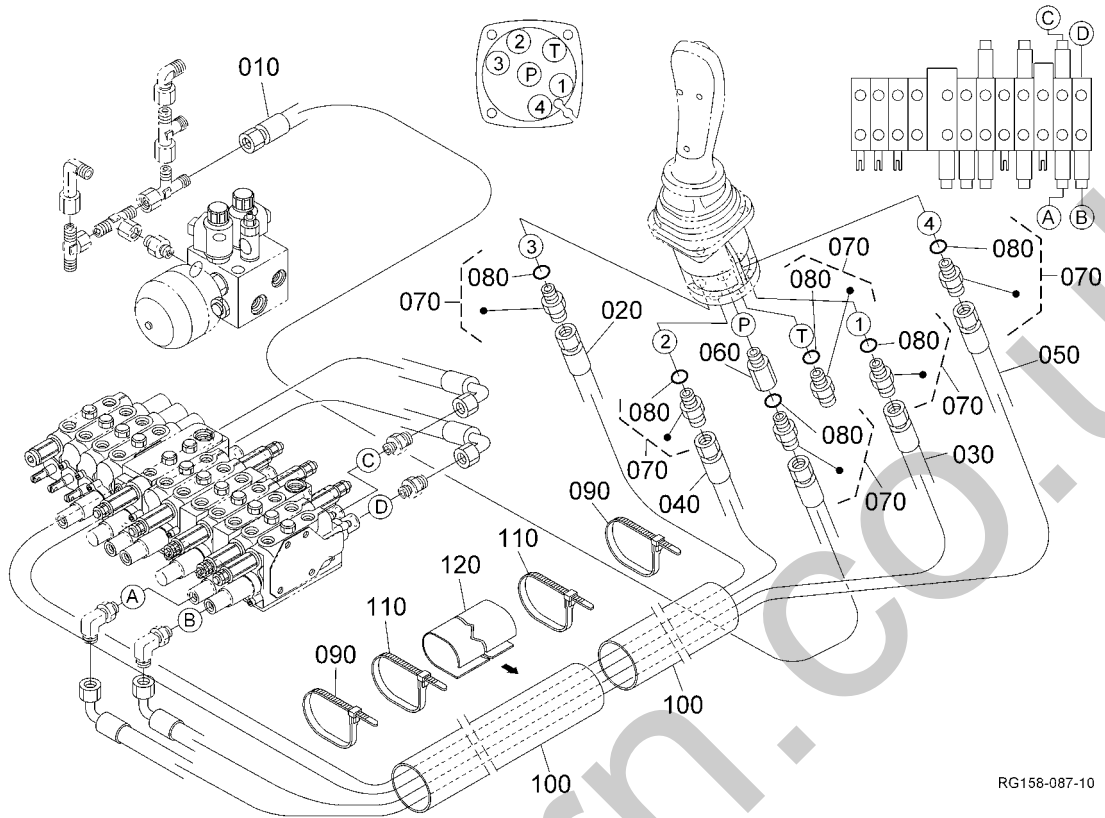
Pos.	PART No.	QTY/SNo	IC	PART NAME	DESIGNATION	BEZEICHNUNG	DENOMI. PARTE	NOMBRE PIEZA	Remarks
010	RG158-6333-0	1		HOSE, HYDRAULIC	TUY FLEX, HYDRAULIQUE	SCHLAUCH, HYDRAULIK	TUBO FLESSIBILE, IDRAULICO	MANGUERA, HIDRÁULICA	
020	RG158-6345-0	1		HOSE, HYDRAULIC	TUY FLEX, HYDRAULIQUE	SCHLAUCH, HYDRAULIK	TUBO FLESSIBILE, IDRAULICO	MANGUERA, HIDRÁULICA	
030	RG158-6346-0	1		HOSE, HYDRAULIC	TUY FLEX, HYDRAULIQUE	SCHLAUCH, HYDRAULIK	TUBO FLESSIBILE, IDRAULICO	MANGUERA, HIDRÁULICA	
040	RG158-6342-0	1		HOSE, HYDRAULIC	TUY FLEX, HYDRAULIQUE	SCHLAUCH, HYDRAULIK	TUBO FLESSIBILE, IDRAULICO	MANGUERA, HIDRÁULICA	
050	RG158-6341-0	1		HOSE, HYDRAULIC	TUY FLEX, HYDRAULIQUE	SCHLAUCH, HYDRAULIK	TUBO FLESSIBILE, IDRAULICO	MANGUERA, HIDRÁULICA	
060	69778-9671-0	1		ADAPTER	ADAPTATEUR	ADAPTER	ADATTATORE	ADAPTADOR	
070	RG208-8616-0	6		ADAPTER	RACCORD	ADAPTER	ADATTATORE	ADAPTADOR	
080	04817-00110	6		O-RING	JOINT TORIQUE	O-RING	O-RING	JUNTA TÓRICA	

S072

OIL PIPING (OPERATION RH)
 TUBE (OPERATION D)
 ÖLLEITUNG (BEDIENUNG RS)
 TUBAZ. OLIO (FUNZIONAM. DS)
 COND. ACEITE (FUNC. DCHO.)

F06

KX019-4



RG158-087-10

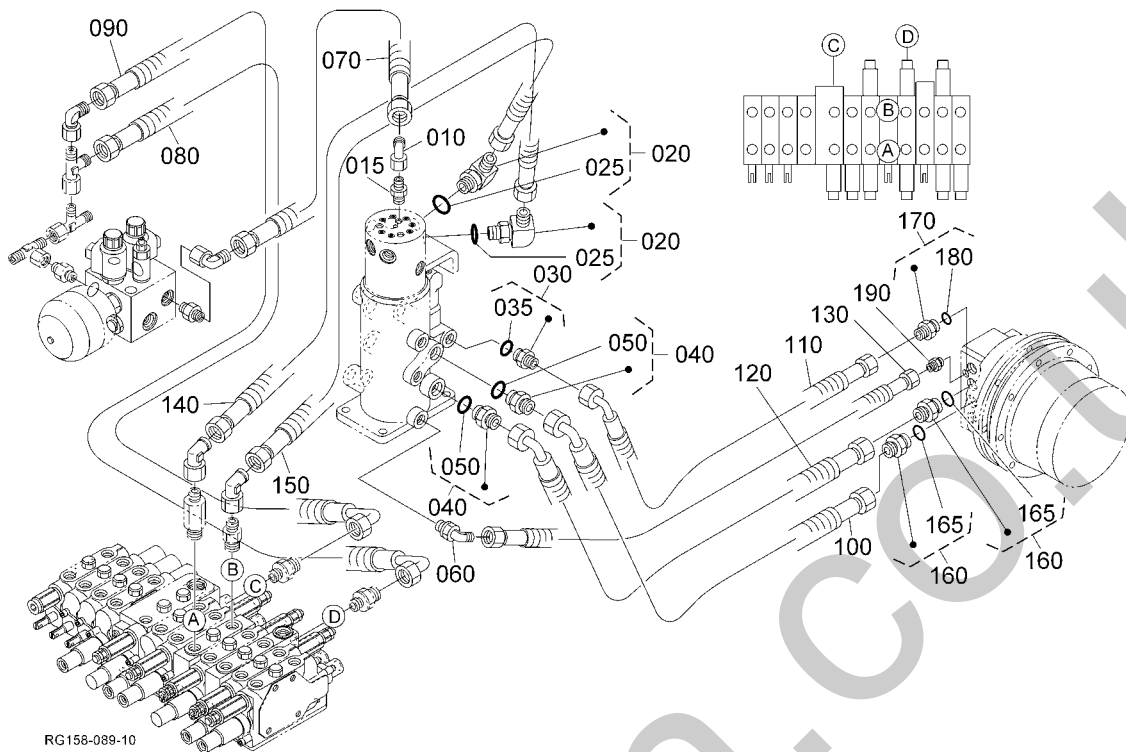
Pos.	PART No.	QTY/SNo	IC	PART NAME	DESIGNATION	BEZEICHNUNG	DENOMI. PARTE	NOMBRE PIEZA	Remarks
010	RG158-6334-0	1		HOSE, HYDRAULIC	TUY FLEX, HYDRAULIQUE	SCHLAUCH, HYDRAULIK	TUBO FLESSIBILE, IDRAULICO	MANGUERA, HIDRÁULICA	
020	RG158-6347-0	1		HOSE, HYDRAULIC	TUY FLEX, HYDRAULIQUE	SCHLAUCH, HYDRAULIK	TUBO FLESSIBILE, IDRAULICO	MANGUERA, HIDRÁULICA	
030	RG158-6348-0	1		HOSE, HYDRAULIC	TUY FLEX, HYDRAULIQUE	SCHLAUCH, HYDRAULIK	TUBO FLESSIBILE, IDRAULICO	MANGUERA, HIDRÁULICA	
040	RG158-6344-0	1		HOSE, HYDRAULIC	TUY FLEX, HYDRAULIQUE	SCHLAUCH, HYDRAULIK	TUBO FLESSIBILE, IDRAULICO	MANGUERA, HIDRÁULICA	
050	RG158-6343-0	1		HOSE, HYDRAULIC	TUY FLEX, HYDRAULIQUE	SCHLAUCH, HYDRAULIK	TUBO FLESSIBILE, IDRAULICO	MANGUERA, HIDRÁULICA	
060	69778-9671-0	1		ADAPTER	ADAPTATEUR	ADAPTER	ADATTATORE	ADAPTADOR	
070	RG208-8616-0	6		ADAPTER	RACCORD	ADAPTER	ADATTATORE	ADAPTADOR	
080	04817-00110	6		O-RING	JOINT TORIQUE	O-RING	O-RING	JUNTA TÓRICA	
090	69481-4126-0	6		CABLE TIES	LIGATURE DE CABLES	KABELBINDER	FERMACAVO	UNIÓN CABLE	
100	RG158-6395-0	2		COVER, PILOT HOSE	COUVERCLE	DECKEL	COPERCHIO	CUBIERTA	
110	69481-4126-0	2		CABLE TIES	LIGATURE DE CABLES	KABELBINDER	FERMACAVO	UNIÓN CABLE	
120	RD451-6466-3	1		COVER	COUVERCLE	ABDECKUNG	COPERCHIO	CUBIERTA	

S073

OIL PIPING (TRAVEL LH)
 TUBE (DEPLACEMENT GAUCHE)
 ÖLLEITUNG (FAHREN LS)
 TUBAZIONE OLIO (TRAINO SN)
 COND. ACEITE (TRASL. IZDA.)

F07

KX019-4



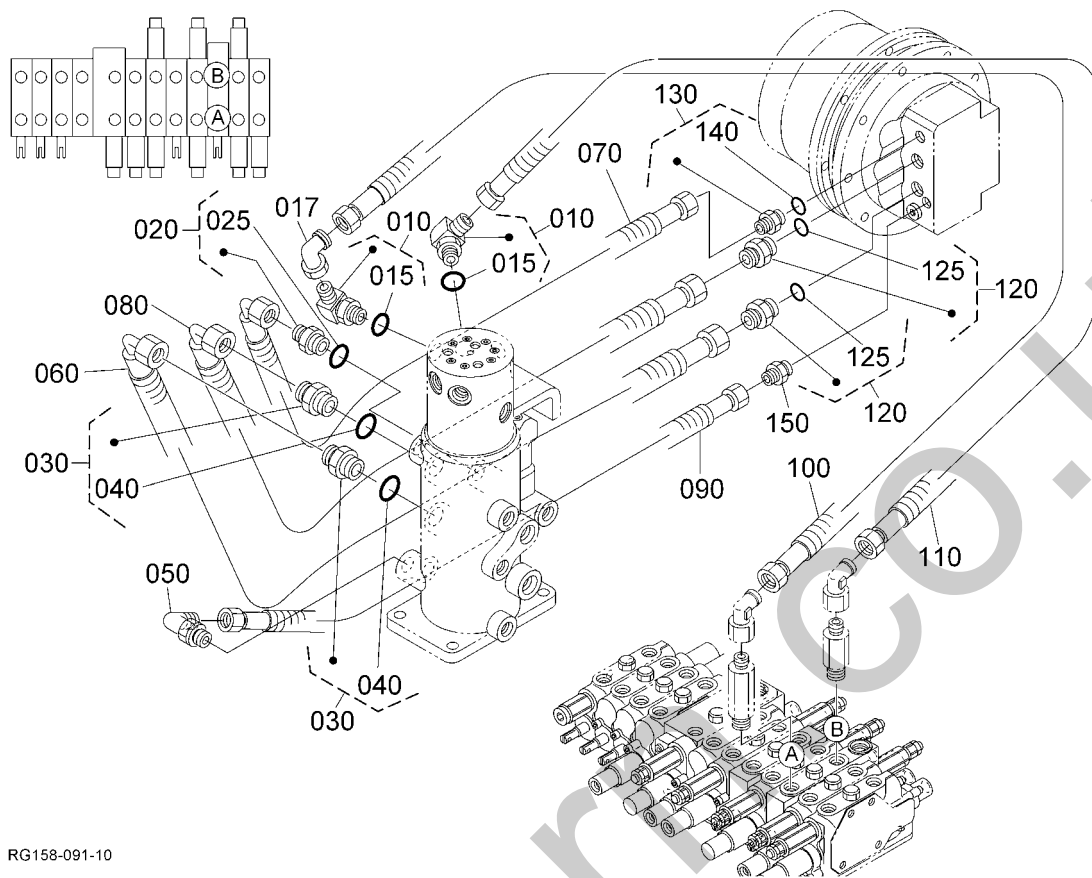
Pos.	PART No.	QTY/SNo	IC	PART NAME	DESIGNATION	BEZEICHNUNG	DENOMI. PARTE	NOMBRE PIEZA	Remarks
010	RG208-6318-0	1		ADAPTER	RACCORD	ADAPTER	ADATTATORE	ADAPTADOR	
015	RG518-6613-0	1		ADAPTER	RACCORD	ADAPTER	ADATTATORE	ADAPTADOR	
020	RG208-8623-0	2		ADAPTER	RACCORD	ADAPTER	ADATTATORE	ADAPTADOR	
025	04817-00140	2		O-RING	JOINT TORIQUE	O-RING	O-RING	JUNTA TÓRICA	
030	RG208-8616-0	1		ADAPTER	RACCORD	ADAPTER	ADATTATORE	ADAPTADOR	
035	04817-00140	1		O-RING	JOINT TORIQUE	O-RING	O-RING	JUNTA TÓRICA	
040	69441-6838-0	2		ADAPTER	RACCORD	ADAPTER	ADATTATORE	ADAPTADOR	
050	04817-00140	2		O-RING	JOINT TORIQUE	O-RING	O-RING	JUNTA TÓRICA	
060	69721-9646-0	1		JOINT,PIPE	JOINT,TUYAU	ADAPTER	RACCORDO,TUBO	JUNTA,TUBERÍA	
070	RG158-6327-0	1		HOSE,HYDRAULIC	TUY FLEX,HYDRAULIQUE	SCHLAUCH,HYDRAULIK	TUBO FLESSIBILE,IDRAULICO	MANGUERA,HIDRÁULICA	
080	RG158-6328-0	1		HOSE,HYDRAULIC	TUY FLEX,HYDRAULIQUE	SCHLAUCH,HYDRAULIK	TUBO FLESSIBILE,IDRAULICO	MANGUERA,HIDRÁULICA	
090	RG158-6329-0	1		HOSE,HYDRAULIC	TUY FLEX,HYDRAULIQUE	SCHLAUCH,HYDRAULIK	TUBO FLESSIBILE,IDRAULICO	MANGUERA,HIDRÁULICA	
100	RG158-6394-0	1		HOSE,HYDRAULIC	TUY FLEX,HYDRAULIQUE	SCHLAUCH,HYDRAULIK	TUBO FLESSIBILE,IDRAULICO	MANGUERA,HIDRÁULICA	
110	RG158-6393-0	1		HOSE,HYDRAULIC	TUY FLEX,HYDRAULIQUE	SCHLAUCH,HYDRAULIK	TUBO FLESSIBILE,IDRAULICO	MANGUERA,HIDRÁULICA	
120	RG158-6391-0	1		HOSE,HYDRAULIC	TUY FLEX,HYDRAULIQUE	SCHLAUCH,HYDRAULIK	TUBO FLESSIBILE,IDRAULICO	MANGUERA,HIDRÁULICA	
130	RG158-6396-0	1		HOSE,HYDRAULIC	TUY FLEX,HYDRAULIQUE	SCHLAUCH,HYDRAULIK	TUBO FLESSIBILE,IDRAULICO	MANGUERA,HIDRÁULICA	
140	RG158-6443-0	1		HOSE,HYDRAULIC	TUY FLEX,HYDRAULIQUE	SCHLAUCH,HYDRAULIK	TUBO FLESSIBILE,IDRAULICO	MANGUERA,HIDRÁULICA	
150	RG158-6444-0	1		HOSE,HYDRAULIC	TUY FLEX,HYDRAULIQUE	SCHLAUCH,HYDRAULIK	TUBO FLESSIBILE,IDRAULICO	MANGUERA,HIDRÁULICA	
160	69441-6838-0	2		ADAPTER	RACCORD	ADAPTER	ADATTATORE	ADAPTADOR	
165	04817-00140	2		O-RING	JOINT TORIQUE	O-RING	O-RING	JUNTA TÓRICA	
170	RG208-8616-0	1		ADAPTER	RACCORD	ADAPTER	ADATTATORE	ADAPTADOR	
180	04817-00110	1		O-RING	JOINT TORIQUE	O-RING	O-RING	JUNTA TÓRICA	
190	RG208-8616-0	1		ADAPTER	RACCORD	ADAPTER	ADATTATORE	ADAPTADOR	

S074

OIL PIPING (TRAVEL RH)
 TUBE (DEPLACEMENT DROITE)
 ÖLLEITUNG (FAHREN RS)
 TUBAZIONE OLIO (TRAINO DS)
 COND. ACEITE (TRASL. DCHA.)

F08

KX019-4

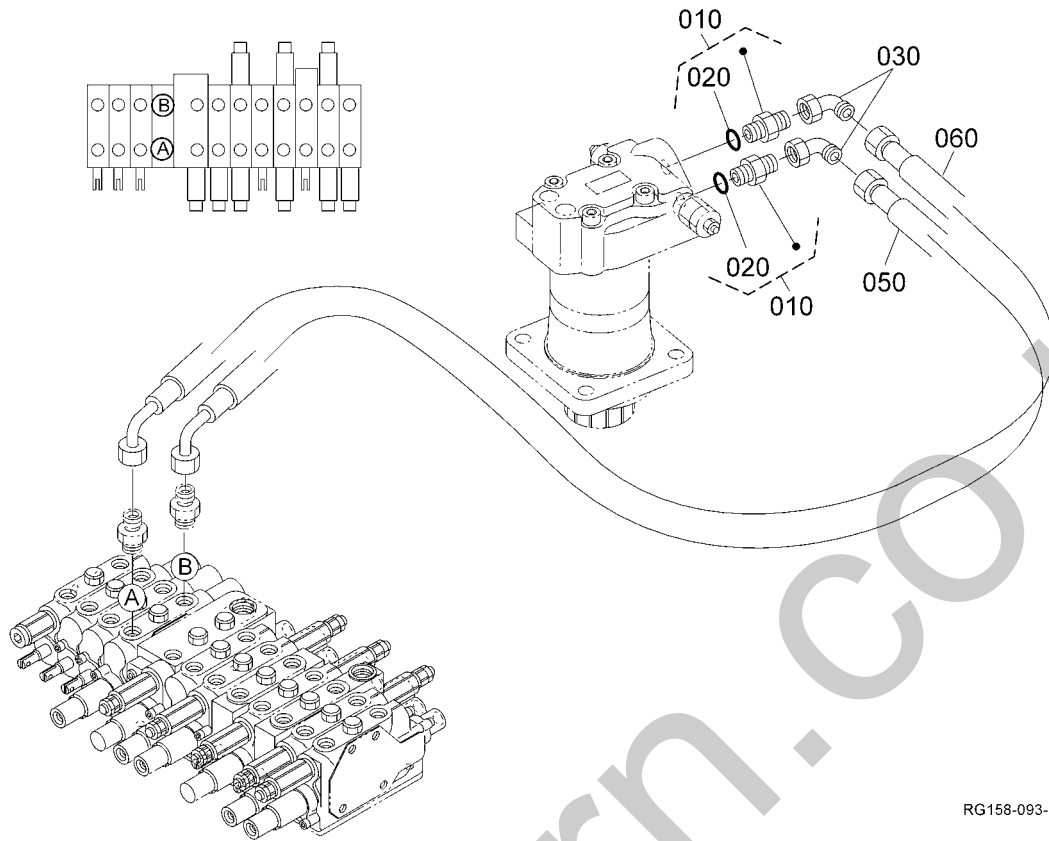


RG158-091-10

Pos.	PART No.	QTY/SNo	IC	PART NAME	DESIGNATION	BEZEICHNUNG	DENOMI. PARTE	NOMBRE PIEZA	Remarks
010	RG208-8623-0	2		ADAPTER	RACCORD	ADAPTER	ADATTATORE	ADAPTADOR	
015	04817-00140	2		O-RING	JOINT TORIQUE	O-RING	O-RING	JUNTA TÓRICA	
017	RG208-8602-0	1		ADAPTER	RACCORD	ADAPTER	ADATTATORE	ADAPTADOR	
020	RG208-8616-0	1		ADAPTER	RACCORD	ADAPTER	ADATTATORE	ADAPTADOR	
025	04817-00110	1		O-RING	JOINT TORIQUE	O-RING	O-RING	JUNTA TÓRICA	
030	69441-6838-0	2		ADAPTER	RACCORD	ADAPTER	ADATTATORE	ADAPTADOR	
040	04817-00140	2		O-RING	JOINT TORIQUE	O-RING	O-RING	JUNTA TÓRICA	
050	69721-9646-0	1		JOINT,PIPE	JOINT,TUYAU	ADAPTER	RACCORDO,TUBO	JUNTA,TUBERÍA	
060	RG158-6394-0	1		HOSE,HYDRAULIC	TUY FLEX,HYDRAULIQUE	SCHLAUCH,HYDRAULIK	TUBO FLESSIBILE,IDRAULICO	MANGUERA,HIDRÁULICA	
070	RG158-6393-0	1		HOSE,HYDRAULIC	TUY FLEX,HYDRAULIQUE	SCHLAUCH,HYDRAULIK	TUBO FLESSIBILE,IDRAULICO	MANGUERA,HIDRÁULICA	
080	RG158-6391-0	1		HOSE,HYDRAULIC	TUY FLEX,HYDRAULIQUE	SCHLAUCH,HYDRAULIK	TUBO FLESSIBILE,IDRAULICO	MANGUERA,HIDRÁULICA	
090	RG158-6396-0	1		HOSE,HYDRAULIC	TUY FLEX,HYDRAULIQUE	SCHLAUCH,HYDRAULIK	TUBO FLESSIBILE,IDRAULICO	MANGUERA,HIDRÁULICA	
100	RG158-6441-0	1		HOSE,HYDRAULIC	TUY FLEX,HYDRAULIQUE	SCHLAUCH,HYDRAULIK	TUBO FLESSIBILE,IDRAULICO	MANGUERA,HIDRÁULICA	
110	RG158-6442-0	1		HOSE,HYDRAULIC	TUY FLEX,HYDRAULIQUE	SCHLAUCH,HYDRAULIK	TUBO FLESSIBILE,IDRAULICO	MANGUERA,HIDRÁULICA	
120	69441-6838-0	2		ADAPTER	RACCORD	ADAPTER	ADATTATORE	ADAPTADOR	
125	04817-00140	2		O-RING	JOINT TORIQUE	O-RING	O-RING	JUNTA TÓRICA	
130	RG208-8616-0	1		ADAPTER	RACCORD	ADAPTER	ADATTATORE	ADAPTADOR	
140	04817-00110	1		O-RING	JOINT TORIQUE	O-RING	O-RING	JUNTA TÓRICA	
150	RG208-8616-0	1		ADAPTER	RACCORD	ADAPTER	ADATTATORE	ADAPTADOR	

S075

OIL PIPING (SWIVEL)
 TUBE (PIVOT)
 ÖLLEITUNG (DREHEN)
 TUBAZ. OLIO (ROTAZIONE)
 COND. ACEITE (ROTACIÓN)

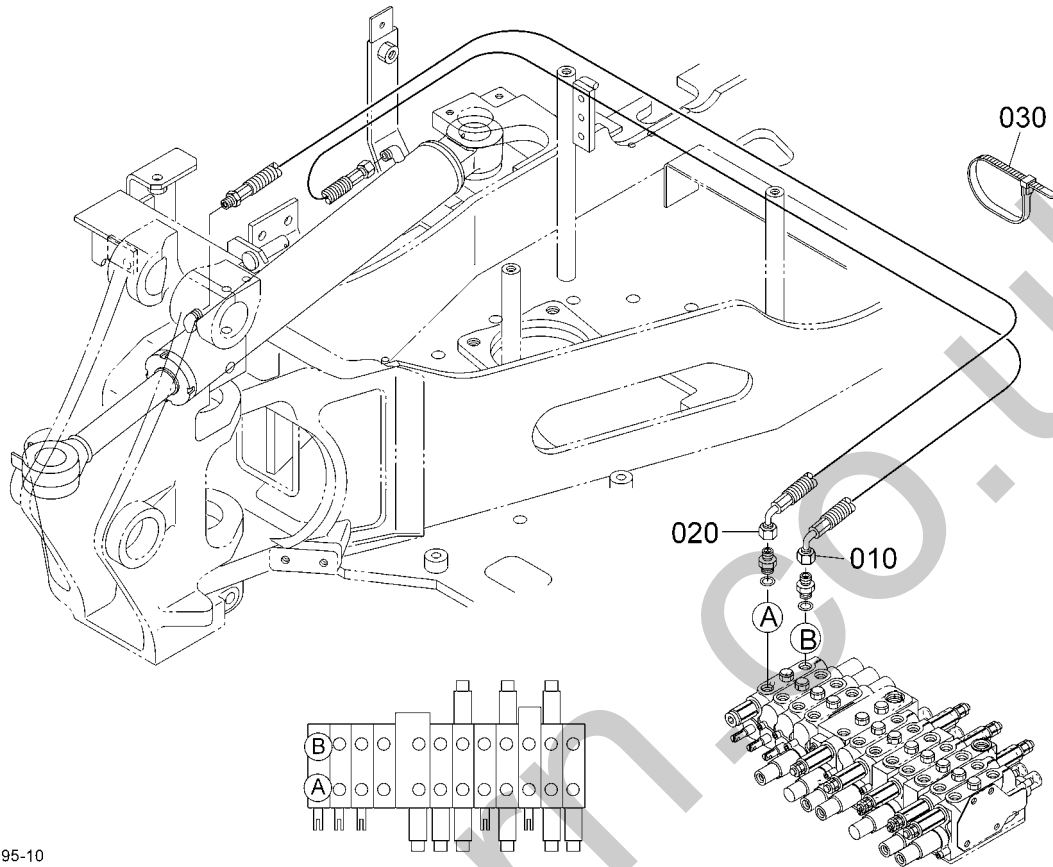
F09**KX019-4**

RG158-093-10

Pos.	PART No.	QTY/SNo	IC	PART NAME	DESIGNATION	BEZEICHNUNG	DENOMI. PARTE	NOMBRE PIEZA	Remarks
010	RG208-8619-0	2		ADAPTER	RACCORD	ADAPTER	ADATTATORE	ADAPTADOR	
020	04817-00140	2		O-RING	JOINT TORIQUE	O-RING	O-RING	JUNTA TÓRICA	
030	RG208-6318-0	2		ADAPTER	RACCORD	ADAPTER	ADATTATORE	ADAPTADOR	
040	---	-							
050	RG158-6451-0	1		HOSE, HYDRAULIC	TUY FLEX, HYDRAULIQUE	SCHLAUCH, HYDRAULIK	TUBO FLESSIBILE, IDRAULICO	MANGUERA, HIDRÁULICA	
060	RG158-6452-0	1		HOSE, HYDRAULIC	TUY FLEX, HYDRAULIQUE	SCHLAUCH, HYDRAULIK	TUBO FLESSIBILE, IDRAULICO	MANGUERA, HIDRÁULICA	

S076

OIL PIPING (SWING)
 TUBE (BALANCEMENT)
 ÖLLEITUNG (SCHWINGEN)
 TUBAZ. OLIO (BRANDEGGIO)
 COND. ACEITE (OSCILACIÓN)

F10**KX019-4**

RG158-095-10

Pos.	PART No.	QTY/SNo	IC	PART NAME	DESIGNATION	BEZEICHNUNG	DENOMI. PARTE	NOMBRE PIEZA	Remarks
010	RG158-6461-0	1		HOSE, HYDRAULIC	TUY FLEX, HYDRAULIQUE	SCHLAUCH, HYDRAULIK	TUBO FLESSIBILE, IDRAULICO	MANGUERA, HIDRÁULICA	
020	RG158-6462-0	1		HOSE, HYDRAULIC	TUY FLEX, HYDRAULIQUE	SCHLAUCH, HYDRAULIK	TUBO FLESSIBILE, IDRAULICO	MANGUERA, HIDRÁULICA	
030	69481-4126-0	1		CABLE TIES	LIGATURE DE CABLES	KABELBINDER	FERMACAVO	UNIÓN CABLE	

S077

OIL PIPING (BOOM)

TUBE (FLECH)

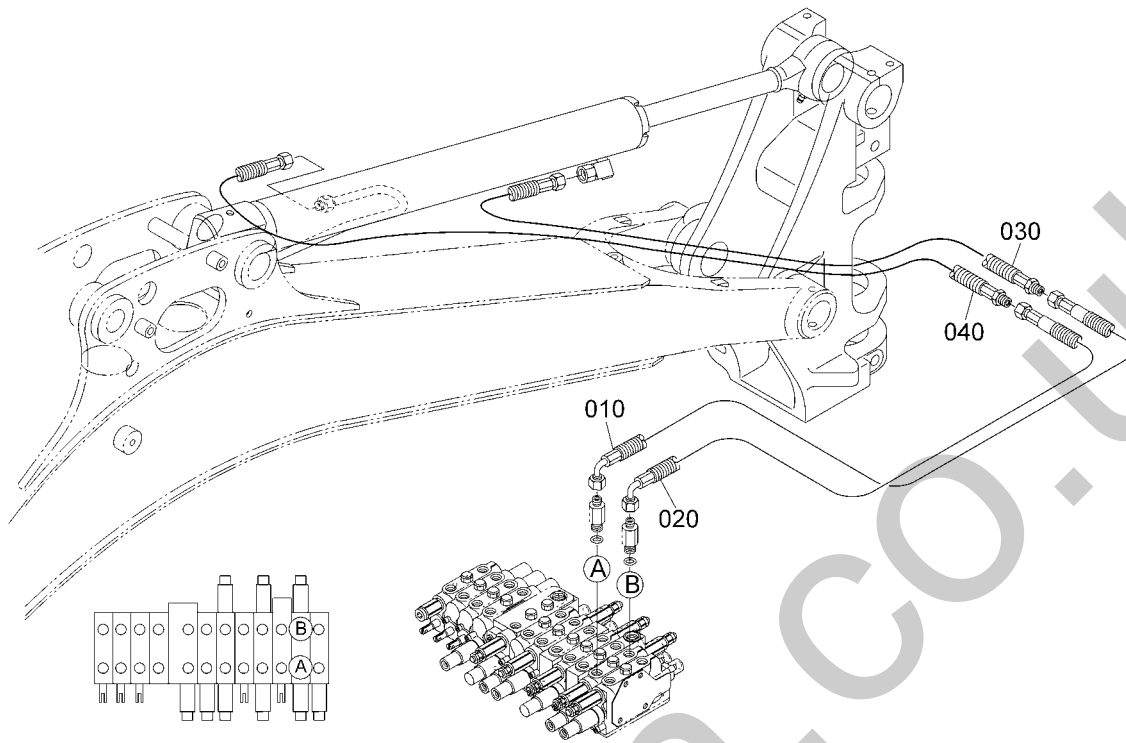
ÖLLEITUNG (AUSLEGER)

TUBAZ.OLIO (BRAC.SOLLEV.)

COND. ACEITE (BRAZO PR.)

F11

KX019-4



RG158-097-10

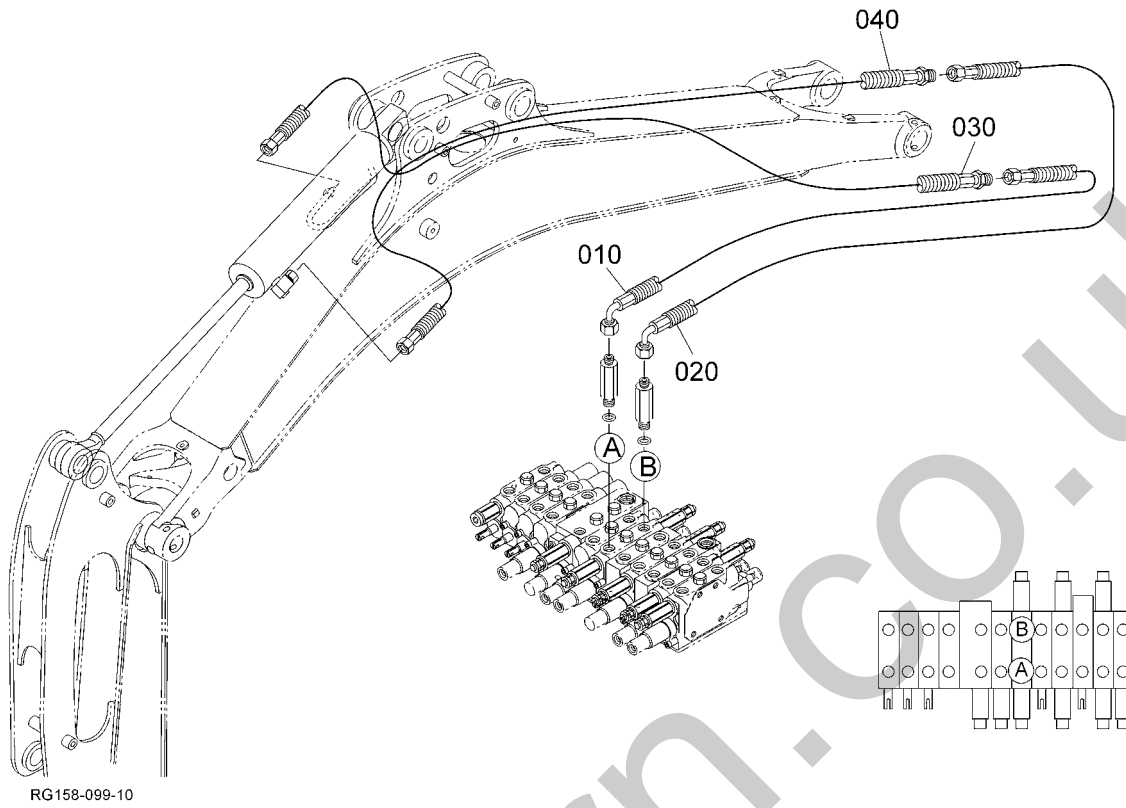
Pos.	PART No.	QTY/SNo	IC	PART NAME	DESIGNATION	BEZEICHNUNG	DENOMI. PARTE	NOMBRE PIEZA	Remarks
010	RG158-6416-0	1		HOSE, HYDRAULIC	TUY FLEX, HYDRAULIQUE	SCHLAUCH, HYDRAULIK	TUBO FLESSIBILE, IDRAULICO	MANGUERA, HIDRÁULICA	
020	RG158-6417-0	1		HOSE, HYDRAULIC	TUY FLEX, HYDRAULIQUE	SCHLAUCH, HYDRAULIK	TUBO FLESSIBILE, IDRAULICO	MANGUERA, HIDRÁULICA	
030	RG158-6436-0	1		HOSE, HYDRAULIC	TUY FLEX, HYDRAULIQUE	SCHLAUCH, HYDRAULIK	TUBO FLESSIBILE, IDRAULICO	MANGUERA, HIDRÁULICA	
040	RG158-6437-0	1		HOSE, HYDRAULIC	TUY FLEX, HYDRAULIQUE	SCHLAUCH, HYDRAULIK	TUBO FLESSIBILE, IDRAULICO	MANGUERA, HIDRÁULICA	

S078

OIL PIPING (ARM)
 TUBE (BRAS)
 ÖLLEITUNG (ARM)
 TUBAZ.OLIO (AVAMBRACCIO)
 CONDUCTOS ACEITE (BRAZO)

F12

KX019-4



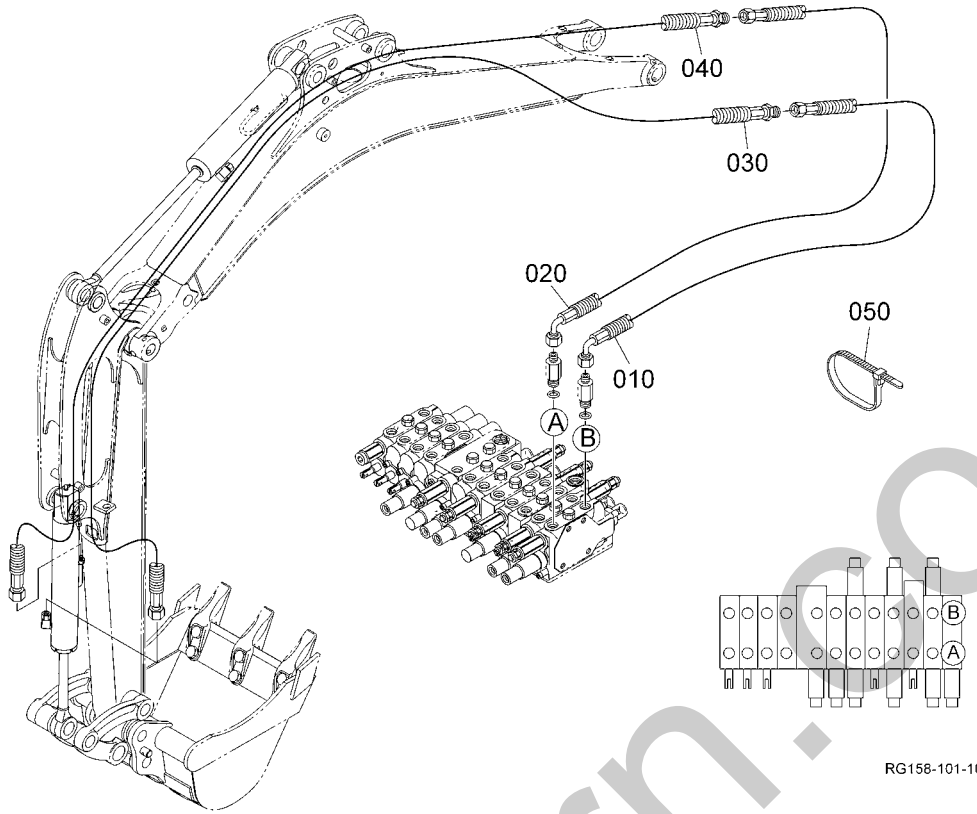
Pos.	PART No.	QTY/SNo	IC	PART NAME	DESIGNATION	BEZEICHNUNG	DENOMI. PARTE	NOMBRE PIEZA	Remarks
010	RG158-6418-0	1		HOSE, HYDRAULIC	TUY FLEX, HYDRAULIQUE	SCHLAUCH, HYDRAULIK	TUBO FLESSIBILE, IDRAULICO	MANGUERA, HIDRÁULICA	
020	RG158-6419-0	1		HOSE, HYDRAULIC	TUY FLEX, HYDRAULIQUE	SCHLAUCH, HYDRAULIK	TUBO FLESSIBILE, IDRAULICO	MANGUERA, HIDRÁULICA	
030	RG158-6438-0	1		HOSE, HYDRAULIC	TUY FLEX, HYDRAULIQUE	SCHLAUCH, HYDRAULIK	TUBO FLESSIBILE, IDRAULICO	MANGUERA, HIDRÁULICA	
040	RG158-6439-0	1		HOSE, HYDRAULIC	TUY FLEX, HYDRAULIQUE	SCHLAUCH, HYDRAULIK	TUBO FLESSIBILE, IDRAULICO	MANGUERA, HIDRÁULICA	

S079

OIL PIPING (BUCKET)
 TUBE (GODET)
 ÖLLEITUNG (SCHAUFEL)
 TUBAZIONE OLIO (BENNA)
 CONDUCTOS ACEITE (CAZO)

F13

KX019-4



RG158-101-10

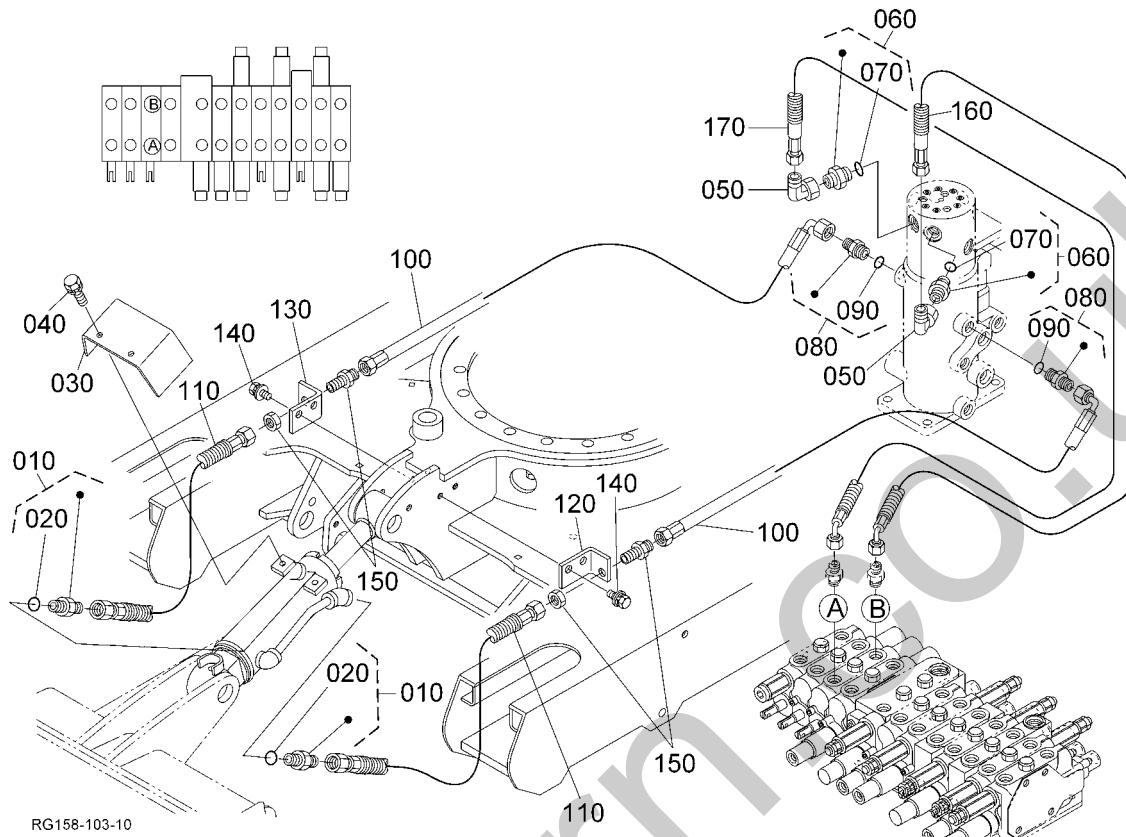
Pos.	PART No.	QTY/SNo	IC	PART NAME	DESIGNATION	BEZEICHNUNG	DENOMI. PARTE	NOMBRE PIEZA	Remarks
010	RG158-6421-0	1		HOSE, HYDRAULIC	TUY FLEX, HYDRAULIQUE	SCHLAUCH, HYDRAULIK	TUBO FLESSIBILE, IDRAULICO	MANGUERA, HIDRÁULICA	
020	RG158-6422-0	1		HOSE, HYDRAULIC	TUY FLEX, HYDRAULIQUE	SCHLAUCH, HYDRAULIK	TUBO FLESSIBILE, IDRAULICO	MANGUERA, HIDRÁULICA	
030	RG158-6433-0	1		HOSE, HYDRAULIC	TUY FLEX, HYDRAULIQUE	SCHLAUCH, HYDRAULIK	TUBO FLESSIBILE, IDRAULICO	MANGUERA, HIDRÁULICA	
040	RG158-6434-0	1		HOSE, HYDRAULIC	TUY FLEX, HYDRAULIQUE	SCHLAUCH, HYDRAULIK	TUBO FLESSIBILE, IDRAULICO	MANGUERA, HIDRÁULICA	
050	69481-4126-0	1		CABLE TIES	LIGATURE DE CABLES	KABELBINDER	FERMACAVO	UNIÓN CABLE	

S080

OIL PIPING (BLADE)
 TUBE (LAME)
 ÖLLEITUNG (ERDSCHIEBER)
 TUBAZIONE DELL'OLIO (LAMA)
 CONDUCTOS ACAITE (HOJA)

F14

KX019-4



RG158-103-10

Pos.	PART No.	QTY/SNo	IC	PART NAME	DESIGNATION	BEZEICHNUNG	DENOMI. PARTE	NOMBRE PIEZA	Remarks
010	RG208-8616-0	2		ADAPTER	RACCORD	ADAPTER	ADATTATORE	ADAPTADOR	
020	04817-00110	2		O-RING	JOINT TORIQUE	O-RING	O-RING	JUNTA TÓRICA	
030	RG158-7528-0	1		COVER	COUVERCLE	DECKEL	COPERCHIO	CUBIERTA	
040	01133-51016	2		BOLT	VIS	SCHRAUBE	BULLONE	PERNO	
050	RG208-6318-0	2		ADAPTER	RACCORD	ADAPTER	ADATTATORE	ADAPTADOR	
060	RG208-8616-0	2		ADAPTER	RACCORD	ADAPTER	ADATTATORE	ADAPTADOR	
070	04817-00110	2		O-RING	JOINT TORIQUE	O-RING	O-RING	JUNTA TÓRICA	
080	RG208-8616-0	2		ADAPTER	RACCORD	ADAPTER	ADATTATORE	ADAPTADOR	
090	04817-00110	2		O-RING	JOINT TORIQUE	O-RING	O-RING	JUNTA TÓRICA	
100	RG158-6481-0	2		HOSE, HYDRAULIC	TUY FLEX, HYDRAULIQUE	SCHLAUCH, HYDRAULIK	TUBO FLESSIBILE, IDRAULICO	MANGUERA, HIDRÁULICA	
110	RG158-6482-0	2		HOSE, HYDRAULIC	TUY FLEX, HYDRAULIQUE	SCHLAUCH, HYDRAULIK	TUBO FLESSIBILE, IDRAULICO	MANGUERA, HIDRÁULICA	
120	RG158-6476-0	1		BRACKET (BLADE, L)	PALIER	HALTER	SUPPORTO	SOPORTE	
130	RG158-6477-0	1		BRACKET (BLADE, R)	PALIER	HALTER	SUPPORTO	SOPORTE	
140	01133-51020	4		BOLT	VIS	SCHRAUBE	BULLONE	PERNO	
150	RG108-8916-0	2		ADAPTER	ADAPTATEUR	ADAPTER	ADATTATORE	ADAPTADOR	
160	RG158-6471-0	1		HOSE, HYDRAULIC	TUY FLEX, HYDRAULIQUE	SCHLAUCH, HYDRAULIK	TUBO FLESSIBILE, IDRAULICO	MANGUERA, HIDRÁULICA	
170	RG158-6472-0	1		HOSE, HYDRAULIC	TUY FLEX, HYDRAULIQUE	SCHLAUCH, HYDRAULIK	TUBO FLESSIBILE, IDRAULICO	MANGUERA, HIDRÁULICA	

S081

OIL PIPING (TRACK)

TUBE (CHENILLE)

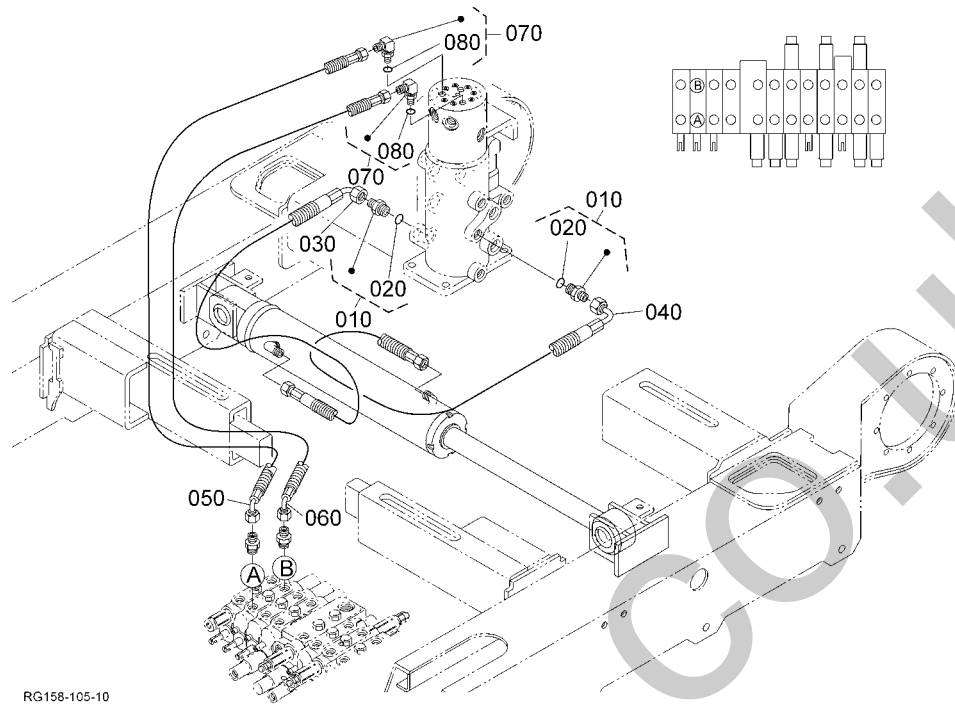
ÖLLEITUNG (UNTERWAGEN)

TUBAZIONE DELL'OLIO AUTOCARRO

CONDUCTOS ACAITE (CHASIS)

F15

KX019-4



RG158-105-10

Pos.	PART No.	QTY/SNo	IC	PART NAME	DESIGNATION	BEZEICHNUNG	DENOMI. PARTE	NOMBRE PIEZA	Remarks
010	RG208-8616-0	2		ADAPTER	RACCORD	ADAPTER	ADATTATORE	ADAPTADOR	
020	04817-00110	2		O-RING	JOINT TORIQUE	O-RING	O-RING	JUNTA TÓRICA	
030	RG158-6485-0	1		HOSE, HYDRAULIC	TUY FLEX, HYDRAULIQUE	SCHLAUCH, HYDRAULIK	TUBO FLESSIBILE, IDRAULICO	MANGUERA, HIDRÁULICA	
040	RG158-6486-0	1		HOSE, HYDRAULIC	TUY FLEX, HYDRAULIQUE	SCHLAUCH, HYDRAULIK	TUBO FLESSIBILE, IDRAULICO	MANGUERA, HIDRÁULICA	
050	RG158-6473-0	1		HOSE, HYDRAULIC	TUY FLEX, HYDRAULIQUE	SCHLAUCH, HYDRAULIK	TUBO FLESSIBILE, IDRAULICO	MANGUERA, HIDRÁULICA	
060	RG158-6474-0	1		HOSE, HYDRAULIC	TUY FLEX, HYDRAULIQUE	SCHLAUCH, HYDRAULIK	TUBO FLESSIBILE, IDRAULICO	MANGUERA, HIDRÁULICA	
070	RG208-8628-0	2		ADAPTER	ADAPTATEUR	ADAPTER	ADATTATORE	ADAPTADOR	
080	04817-00110	2		O-RING	JOINT TORIQUE	O-RING	O-RING	JUNTA TÓRICA	

S082

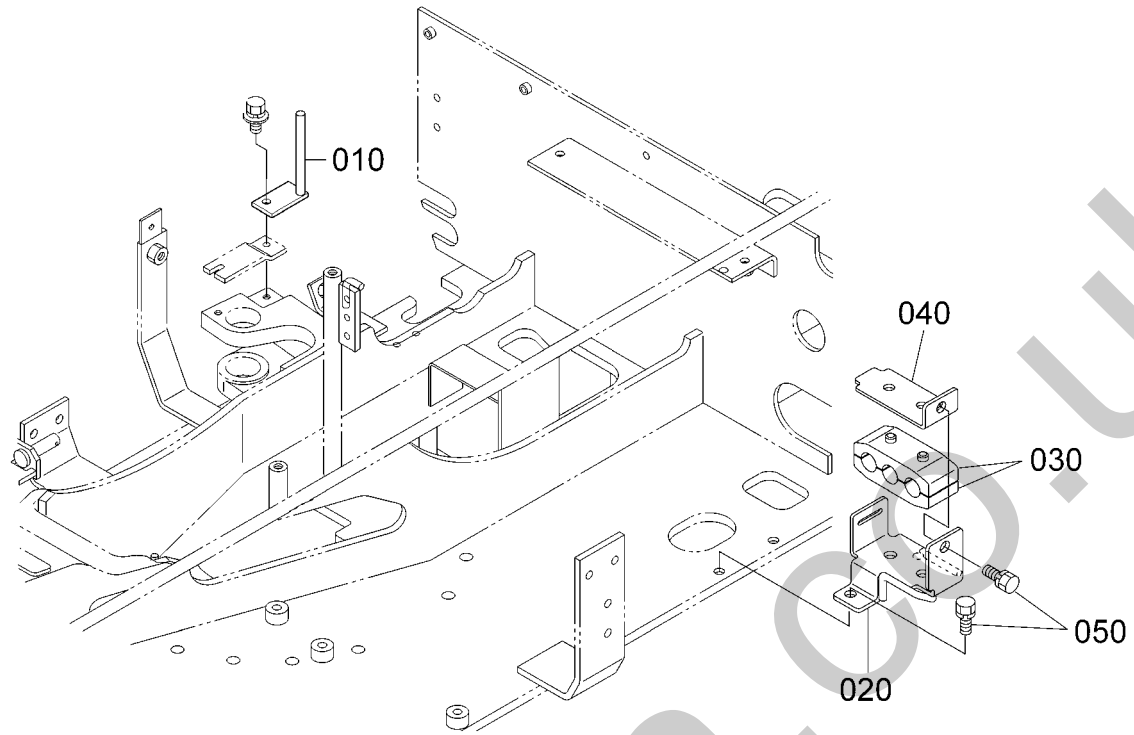
OIL PIPING (CLAMP)

TUBE (ATTACHE)

ÖLLEITUNG (KLEMME)

TUBAZIONE DELL'OLIO (FASCETTA)

CONDUCTOS ACAITE (MORDAZA)

F16**KX019-4**

RG158-106-10

Pos.	PART No.	QTY/SNo	IC	PART NAME	DESIGNATION	BEZEICHNUNG	DENOMI. PARTE	NOMBRE PIEZA	Remarks
010	RG158-6488-0	1		BRACKET,HOSE	PALIER	HALTER	SUPPORTO	SOPORTE	
020	RG158-6499-0	1		BRACKET(HOSE)	PALIER	HALTER	SUPPORTO	SOPORTE	
030	RG158-6497-0	2		CUSHION,HOSE	COUSSINET	DÄMPFER	AMMORTIZZATORE	AMORTIGUADOR	
040	RG158-6498-0	1		PLATE(HOSE)	PLAQUE	PLATTE	PIASTRA	PLACA	
050	01123-50816	3		BOLT	VIS	SCHRAUBE	BULLONE	PERNO	

S083

OIL PIPING (S/P)

TUBE (S/P)

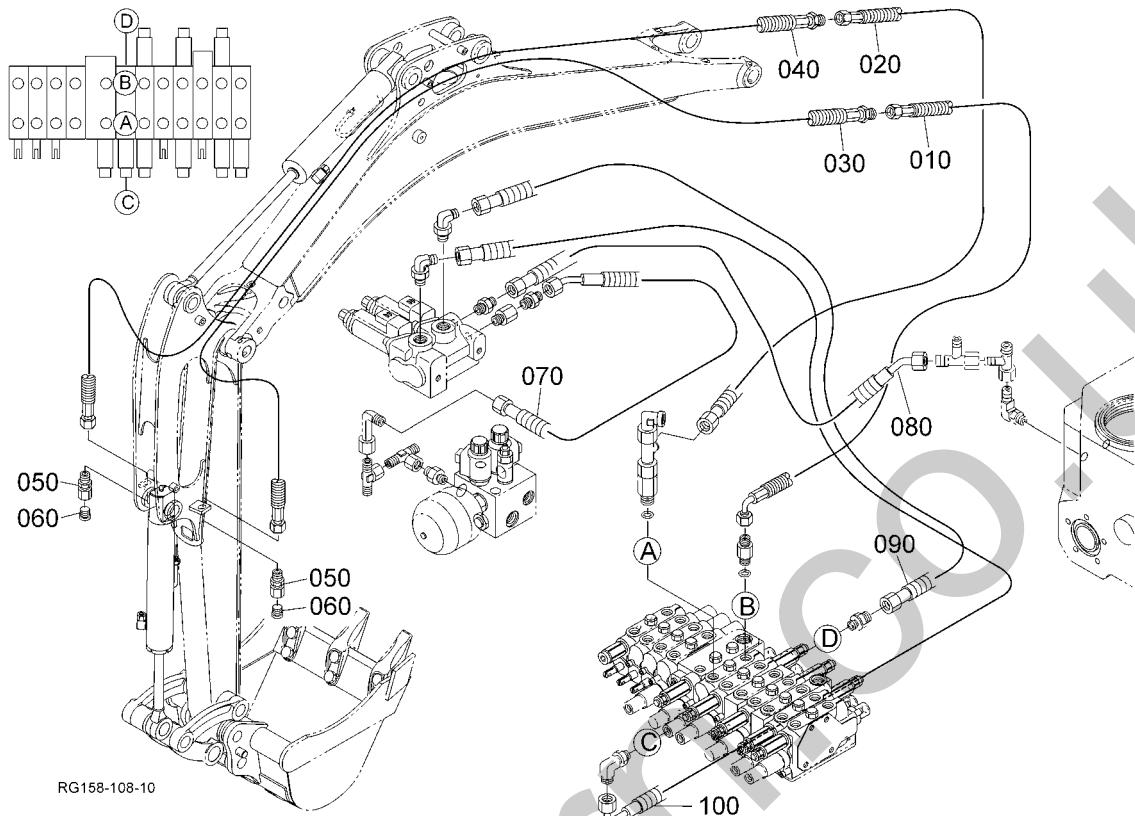
ÖLLEITUNG (S/P)

TUBAZIONE DELL'OLIO (S/P)

CONDUCTOS ACEITE (S/P)

F17

KX019-4



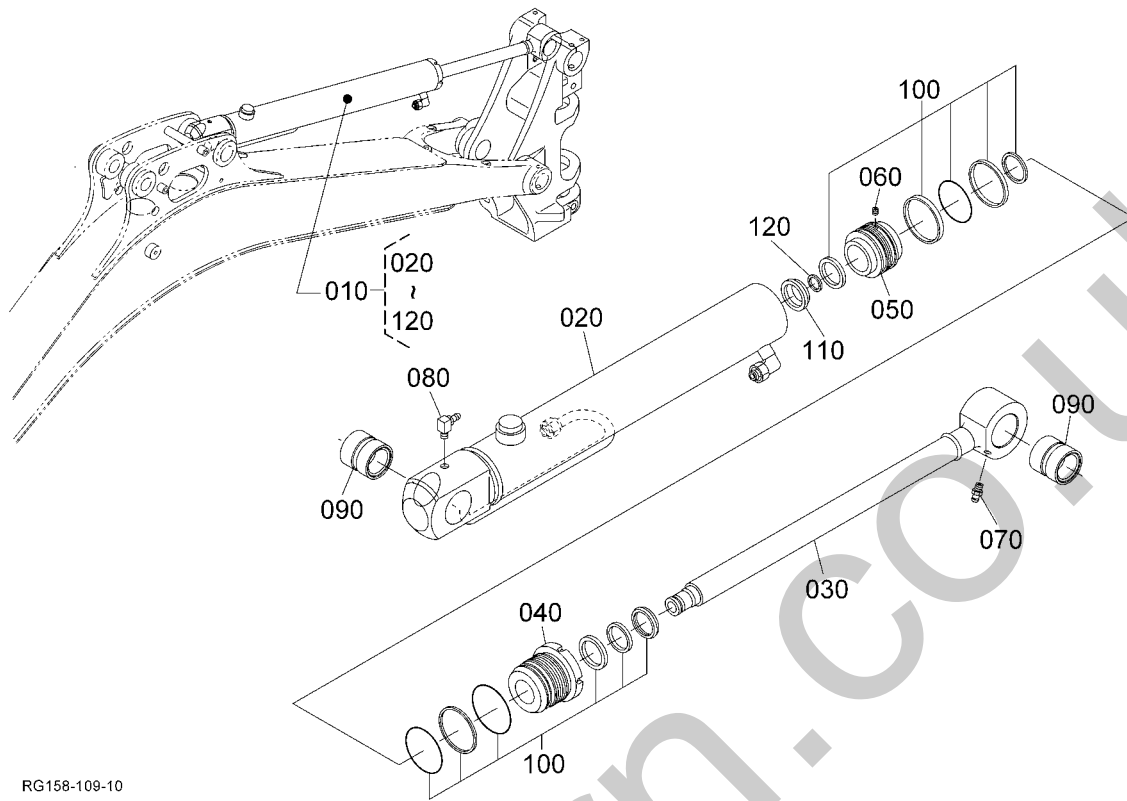
Pos.	PART No.	QTY/SNo	IC	PART NAME	DESIGNATION	BEZEICHNUNG	DENOMI. PARTE	NOMBRE PIEZA	Remarks
010	RG158-6491-0	1		HOSE, HYDRAULIC	TUY FLEX, HYDRAULIQUE	SCHLAUCH, HYDRAULIK	TUBO FLESSIBILE, IDRAULICO	MANGUERA, HIDRÁULICA	
020	RG158-6492-0	1		HOSE, HYDRAULIC	TUY FLEX, HYDRAULIQUE	SCHLAUCH, HYDRAULIK	TUBO FLESSIBILE, IDRAULICO	MANGUERA, HIDRÁULICA	
030	RG158-6495-0	1		HOSE, HYDRAULIC	TUY FLEX, HYDRAULIQUE	SCHLAUCH, HYDRAULIK	TUBO FLESSIBILE, IDRAULICO	MANGUERA, HIDRÁULICA	
040	RG158-6496-0	1		HOSE, HYDRAULIC	TUY FLEX, HYDRAULIQUE	SCHLAUCH, HYDRAULIK	TUBO FLESSIBILE, IDRAULICO	MANGUERA, HIDRÁULICA	
050	RG158-6718-0	2		ADAPTER (SP, G3/8-M18)	RACCORD	ADAPTER	ADATTATORE	ADAPTADOR	
060	RG138-8681-0	2		PLUG	BOUCHON	VERSCHLUSSSCHRAUBE	TAPPO	TAPÓN	
070	RG158-6286-0	1		HOSE, HYDRAULIC	TUY FLEX, HYDRAULIQUE	SCHLAUCH, HYDRAULIK	TUBO FLESSIBILE, IDRAULICO	MANGUERA, HIDRÁULICA	
080	RG158-6287-0	1		HOSE, HYDRAULIC	TUY FLEX, HYDRAULIQUE	SCHLAUCH, HYDRAULIK	TUBO FLESSIBILE, IDRAULICO	MANGUERA, HIDRÁULICA	
090	RG158-6288-0	1		HOSE, HYDRAULIC	TUY FLEX, HYDRAULIQUE	SCHLAUCH, HYDRAULIK	TUBO FLESSIBILE, IDRAULICO	MANGUERA, HIDRÁULICA	
100	RG158-6289-0	1		HOSE, HYDRAULIC	TUY FLEX, HYDRAULIQUE	SCHLAUCH, HYDRAULIK	TUBO FLESSIBILE, IDRAULICO	MANGUERA, HIDRÁULICA	

S084

BOOM CYLINDER AND COMPONENT PARTS
 FLECHE CYLINDRE (PARTIES COMP.)
 AUSLEGERZYLINDER (EINZELTEILE)
 CIL.BRAC.SOLLEV./COMPONENTI
 CILIND. BRAZO PRIN. Y COMP.

G01

KX019-4



RG158-109-10

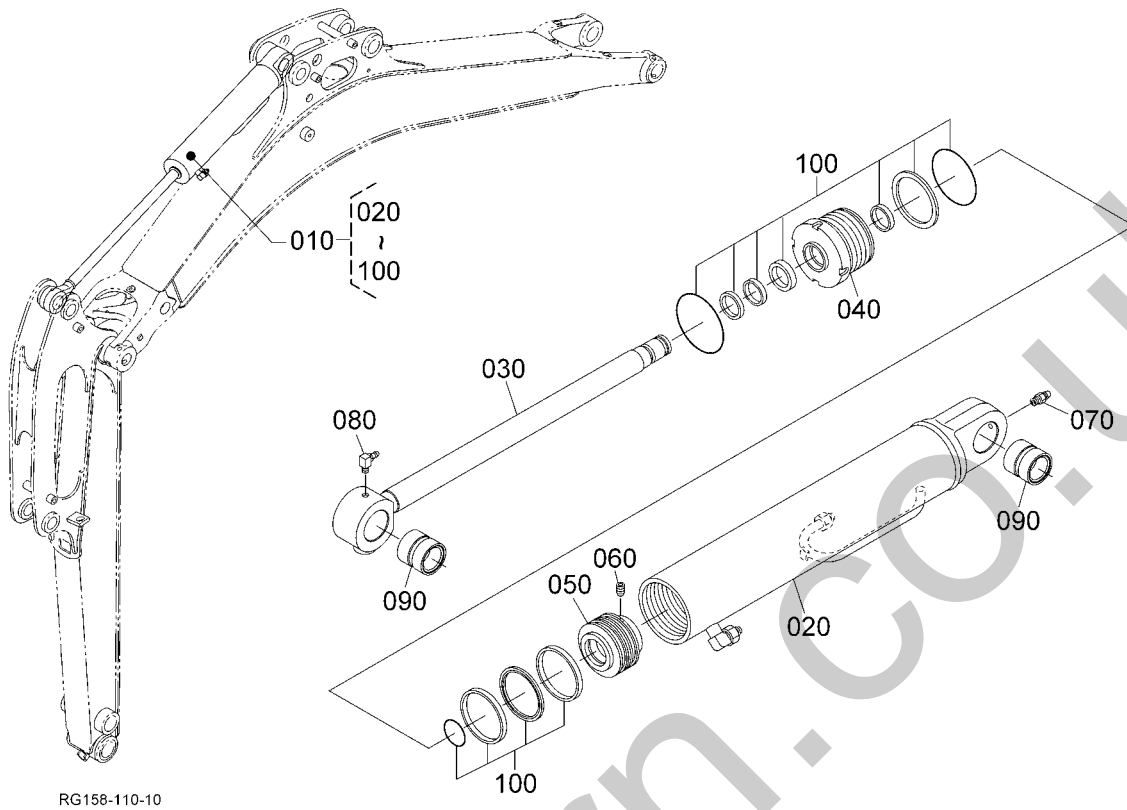
Pos.	PART No.	QTY/SNo	IC	PART NAME	DESIGNATION	BEZEICHNUNG	DENOMI. PARTE	NOMBRE PIEZA	Remarks
010	RG158-6750-0	1		CYLINDER,ASSY.BOOM	FLECHE DE CYLINDRE	BGR.AUSLEGERZYL.	GR. CIL.BRACCIO SOLL.	CILINDRO,BRAZO PRINCIPAL	
020	RG158-6751-0	1		HOUSING CYL.,ASSY	CARTER	GEHÄUSE	CORPO	ALOJAMIENTO	
030	RG158-6752-0	1		ROD	BIELETTE	KOLBENSTANGE	STELO	VARILLA	
040	RG158-6753-0	1		CYLINDER HEAD,ASSY	ENS. CULASSE	GRP.ZYLINDERKOPF	GR. TESTA CILINDRO	CONJUNTO CULATA	
050	RG158-6754-0	1		PISTON	PISTON	KOLBEN	PISTONE	PISTÓN	
060	RG158-6755-0	1		SCREW	VIS	SCHRAUBE	VITE	TORNILLO	
070	06611-15010	1		NIPPLE GREASE	GRAISSEUR	SCHMIERNIPPEL	INGRASSATORE	ENGRASADOR GRASA	
080	06616-35010	1		NIPPLE GREASE,90°	GRAISSEUR,90°	SCHMIERNIPPEL,90°	INGRASSATORE,90°	ENGRASADOR GRASA,90°	
090	RG158-6756-0	2		BEARING	ROULEMENT	LAGER	LAGER	COJINETES	
100	RG158-6758-0	1		KIT SEAL	JEU DE JOINT	DICHTUNGSSATZ	KIT GUARNIZIONE	JUEGO JUNTAS	
110	RG719-6765-0	1		BUSH CUSHION	BAGUE DE COUSSION	DÄMPFUNGSBUCHSE	BOCCOLA AMMORTIZ.	AMORTIGUADOR DE CASQUILLO	
120	RG158-6759-0	1		RING	BAGUE	RING	ANELLO	ANILLO	

S085

ARM CYLINDER AND COMPONENT PARTS
 BRAS CYLINDRE (PARTIES COMP.)
 ARMZYLINDER (EINZELTEILE)
 CIL. AVAMBRACCIO/COMPONENTI
 CILINDRO BRAZO Y COMP.

G02

KX019-4



RG158-110-10

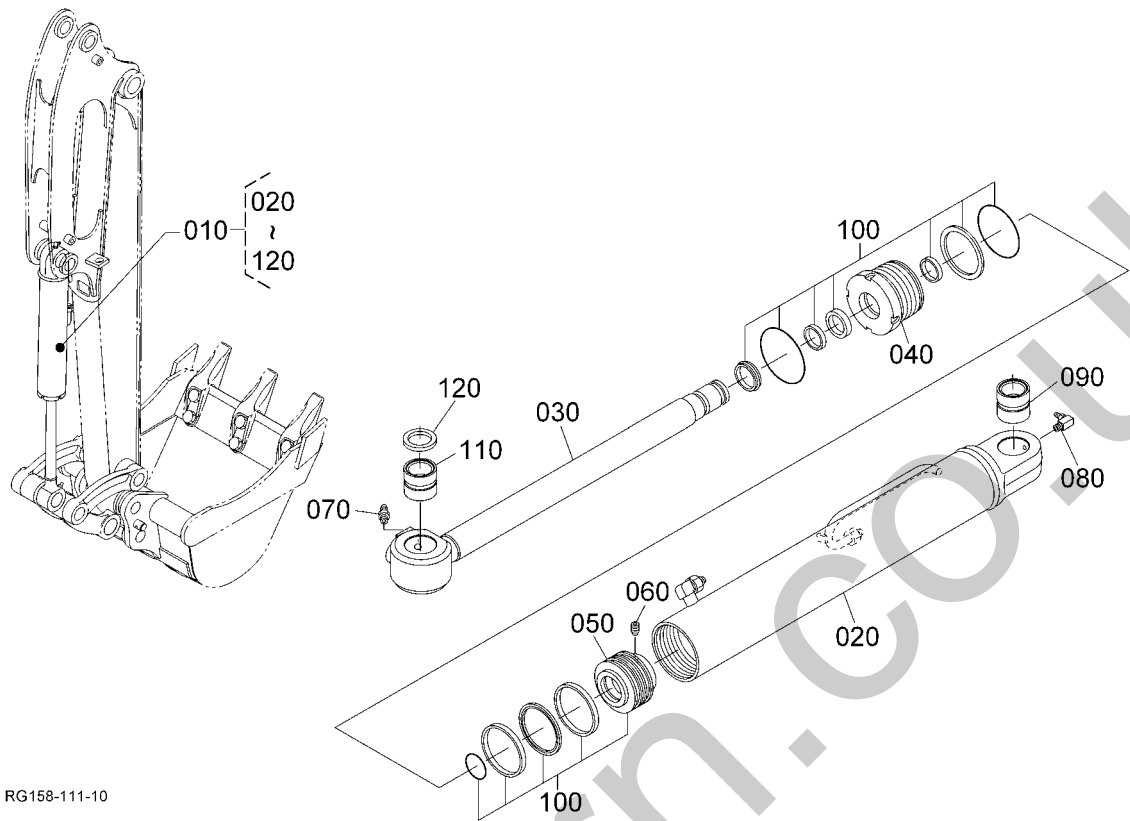
Pos.	PART No.	QTY/SNo	IC	PART NAME	DESIGNATION	BEZEICHNUNG	DENOMI. PARTE	NOMBRE PIEZA	Remarks
010	RG158-6760-0	1		ASSY CYLINDER,ARM	BRAS DE CYLINDRE	GRP.ARMZYLINDER	GR. CILINDRO,AVAMB.	CILINDRO,BALANCÍN	
020	RG158-6761-0	1		HOUSING CYL.,ASSY	CARTER	GEHÄUSE	CORPO	ALOJAMIENTO	
030	RG158-6762-0	1		ROD	BIELETTE	KOLBENSTANGE	STELO	VARILLA	
040	RG158-6763-0	1		CYLINDER HEAD,ASSY	ENS. CULASSE	GRP.ZYLINDERKOPF	GR. TESTA CILINDRO	CONJUNTO CULATA	
050	RG108-8844-0	1		PISTON	PISTON	KOLBEN	PISTONE	PISTÓN	
060	69711-7192-0	1		SCREW	VIS	SCHRAUBE	VITE	TORNILLO	
070	06611-15010	1		NIPPLE GREASE	GRAISSEUR	SCHMIERNIPPEL	INGRASSATORE	ENGRASADOR GRASA	
080	06616-35010	1		NIPPLE GREASE,90°	GRAISSEUR,90°	SCHMIERNIPPEL,90°	INGRASSATORE,90°	ENGRASADOR GRASA,90°	
090	RG108-8853-0	2		BUSH	BAGUE	BUCHSE	BOCCOLA	CASQUILLO	
100	RG158-6768-0	1		KIT SEAL	JEU DE JOINT	DICHTUNGSSATZ	KIT GUARNIZIONE	JUEGO JUNTAS	

S086

BUCKET CYLINDER AND COMPONENT PARTS
 GODET CYLINDRE (PARTIES COMP.)
 SCHAUFELZYLINDER (EINZELTEILE)
 CILINDRO BENNA E COMPONENTI
 CILIND. DE CAZO Y COMP.

G03

KX019-4



RG158-111-10

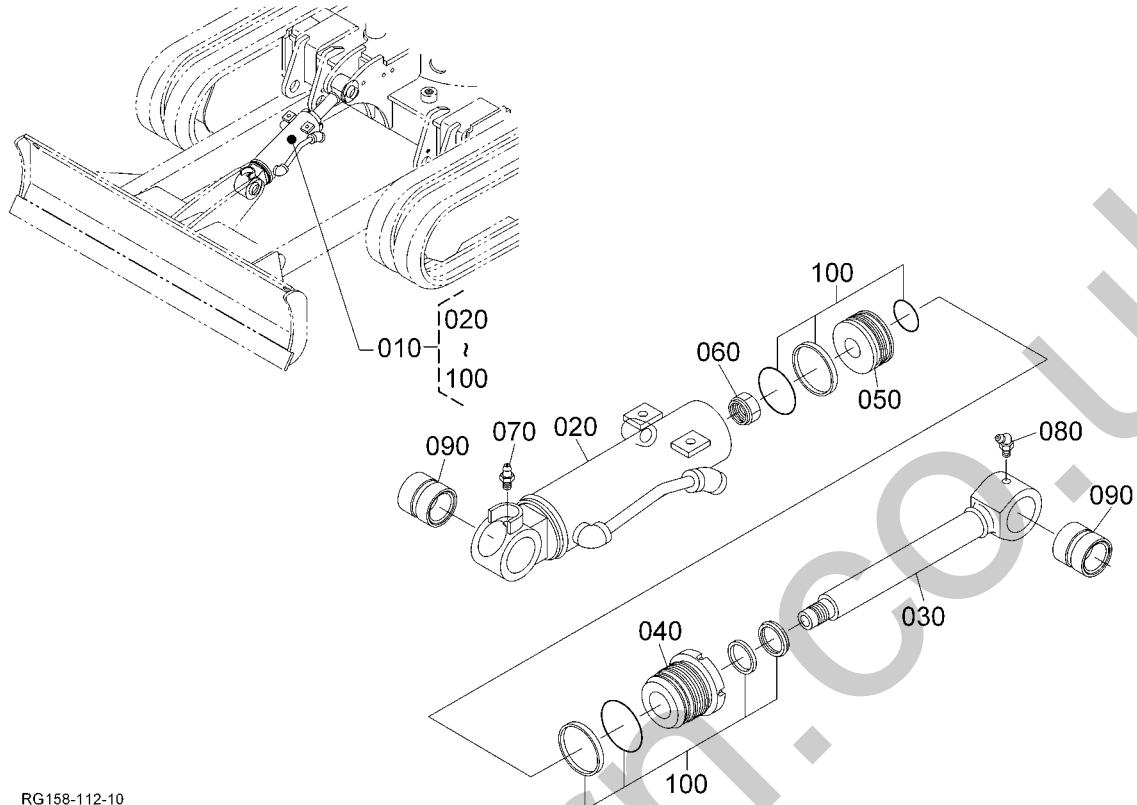
Pos.	PART No.	QTY/SNo	IC	PART NAME	DESIGNATION	BEZEICHNUNG	DENOMI. PARTE	NOMBRE PIEZA	Remarks
010	RG158-6780-0	1		ASSY CYLINDER,BUCKET	AUGET DE CYLINDRE	BGR.LÖFFELZYL.	GR. CILINDRO,BENNA	CONJUNTO CILINDRO,CAZO	
020	RG158-6781-0	1		HOUSING CYL.,ASSY	CARTER	GEHÄUSE	CORPO	ALOJAMIENTO	
030	RG158-6782-0	1		ROD	BIELETTE	KOLBENSTANGE	STELO	VARILLA	
040	RG158-6763-0	1		CYLINDER HEAD,ASSY	ENS. CULASSE	GRP.ZYLINDERKOPF	GR. TESTA CILINDRO	CONJUNTO CULATA	
050	RG108-8844-0	1		PISTON	PISTON	KOLBEN	PISTONE	PISTÓN	
060	69711-7192-0	1		SCREW	VIS	SCHRAUBE	VITE	TORNILLO	
070	06611-15010	1		NIPPLE GREASE	GRAISSEUR	SCHMIERNIPPEL	INGRASSATORE	ENGRASADOR GRASA	
080	06616-35010	1		NIPPLE GREASE,90°	GRAISSEUR,90°	SCHMIERNIPPEL,90°	INGRASSATORE,90°	ENGRASADOR GRASA,90°	
090	RG108-8853-0	1		BUSH	BAGUE	BUCHSE	BOCCOLA	CASQUILLO	
100	RG158-6768-0	1		KIT SEAL	JEU DE JOINT	DICHTUNGSSATZ	KIT GUARNIZIONE	JUEGO JUNTAS	
110	69711-7191-0	1		BUSH,PIN	BAGUE	BUCHSE	BOCCOLA,PERNO	CASQUILLO,PASADOR	
120	RA211-7652-0	2		SEAL,DUST	JOINT ETANCHE A LA POUSS.	STAUBDICHTUNG	TENUTA,PARAPOLVERE	SELLO,ANTIPOLVO	

S087

BLADE CYLINDER AND COMPONENT PARTS
 LAME CYLINDRE (PARTIES COMP.)
 ERDSCHIEBERZYLINDER (EINZELTEILE)
 CILINDRO LAMA (COMPONENTI)
 CILIND. HOJA Y COMPONENTES

G04

KX019-4



RG158-112-10

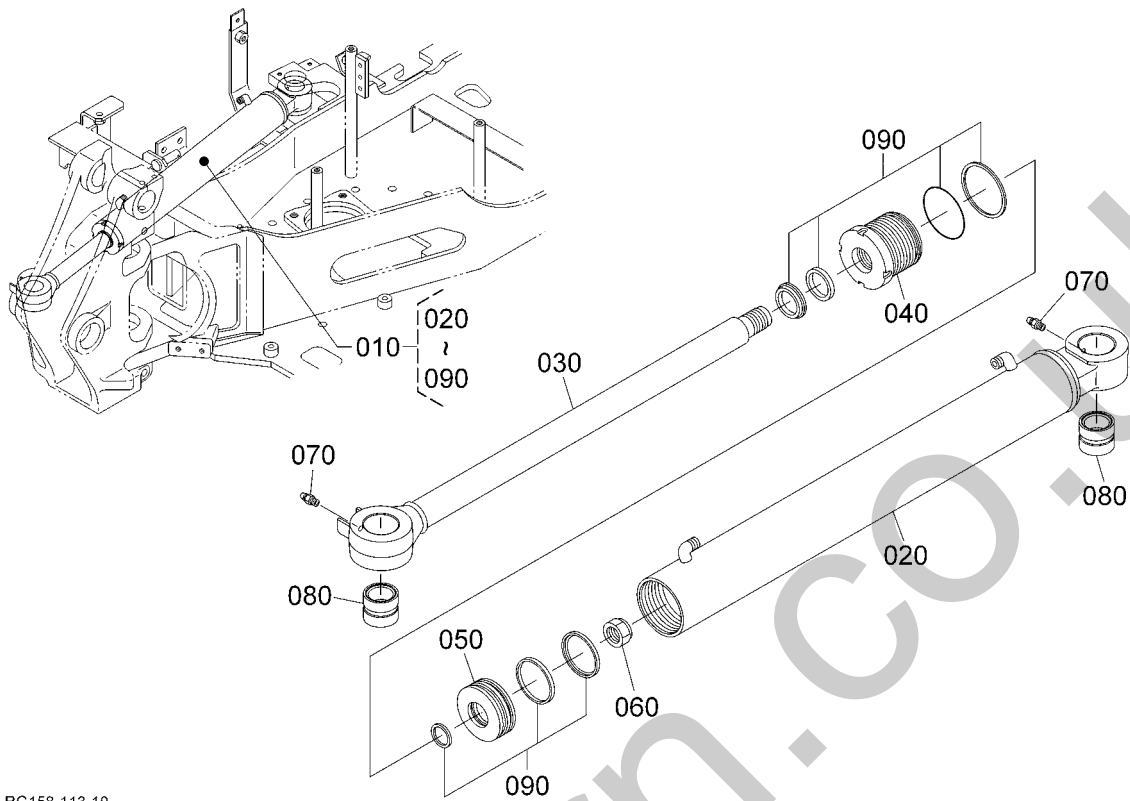
Pos.	PART No.	QTY/SNo	IC	PART NAME	DESIGNATION	BEZEICHNUNG	DENOMI. PARTE	NOMBRE PIEZA	Remarks
010	RG158-7510-0	1		ASSY CYLINDER, BLADE	AUBE DE CYLINDRE	BGR. PLANIERSCHILDZYL.	GR. CILINDRO, LAMA	CILINDRO, CUCHILLA	
020	RG158-7511-0	1		HOUSING CYL., ASSY	CARTER	GEHÄUSE	CORPO	ALOJAMIENTO	
030	RG158-7512-0	1		ROD	BIELETTE	KOLBENSTANGE	STELO	VARILLA	
040	RG158-7513-0	1		CYLINDER HEAD, ASSY	ENS. CULASSE	GRP. ZYLINDERKOPF	GR. TESTA CILINDRO	CONJUNTO CULATA	
050	RG158-7514-0	1		PISTON	PISTON	KOLBEN	PISTONE	PISTÓN	
060	RG158-6745-0	1		NUT	ECROU	MUTTER	DADO	TUERCA	
070	06611-15010	1		NIPPLE GREASE	GRAISSEUR	SCHMIERNIPPEL	INGRASSATORE	ENGRASADOR GRASA	
080	06616-25010	1		NIPPLE GREASE, 45°	GRAISSEUR, 45°	SCHMIERNIPPEL, 45°	INGRASSATORE, 45°	ENGRASADOR GRASA, 45°	
090	RG058-6766-0	2		BEARING	ROULEMENT	LAGER	CUSCINETTO	COJINETES	
100	RG158-7518-0	1		KIT SEAL	JEU DE JOINT	DICHTUNGSSATZ	KIT GUARNIZIONE	JUEGO JUNTAS	

S088

SWING CYLINDER AND COMPONENT PARTS
 BALANCEMENT CYLINDRE (PARTIES COMP.)
 DREHZYLINDER (EINZELTEILE)
 CIL.BRANDEGGIO E COMPONENTI
 CIL. BRAZO OSCIL. Y COMP.

G05

KX019-4



RG158-113-10

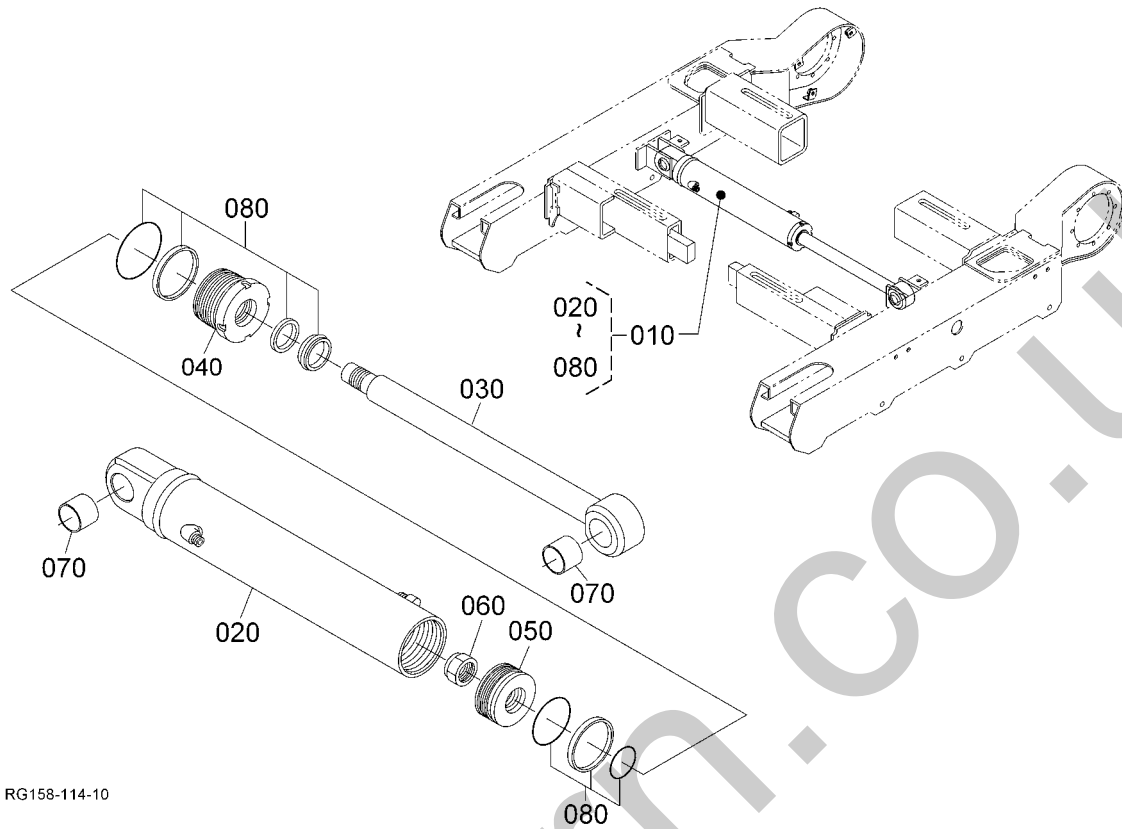
Pos.	PART No.	QTY/SNo	IC	PART NAME	DESIGNATION	BEZEICHNUNG	DENOMI. PARTE	NOMBRE PIEZA	Remarks
010	RG158-6740-0	1		ASSY CYLINDER, SWING	OSCILLATION DE CYLINDRE	BGR. SCHWENKEINRZYL.	GR. CIL., BRANDEGGIO	CILINDRO, OSCILACIÓN	
020	RG158-6741-0	1		HOUSING CYL., ASSY	CARTER	GEHÄUSE	CORPO	ALOJAMIENTO	
030	RG158-6742-0	1		ROD	BIELETTE	KOLBENSTANGE	STELO	VARILLA	
040	RG058-6763-0	1		CYLINDER HEAD, ASSY	ENS. CULASSE	GRP. ZYLINDERKOPF	GR. TESTA CILINDRO	CONJUNTO CULATA	
050	RG158-6744-0	1		PISTON	PISTON	KOLBEN	PISTONE	PISTÓN	
060	RG158-6745-0	1		NUT	ECROU	MUTTER	DADO	TUERCA	
070	06611-15010	2		NIPPLE GREASE	GRAISSEUR	SCHMIERNIPPEL	INGRASSATORE	ENGRASADOR GRASA	
080	RG158-6746-0	2		BEARING	ROULEMENT	LAGER	LAGER	COJINETES	
090	RG058-6768-0	1		KIT SEAL	JEU DE JOINT	DICHTUNGSSATZ	KIT GUARNIZIONE	JUEGO JUNTAS	

S089

TRACK CYLINDER AND COMPONENT PARTS
 CHÂSSIS CYLINDRE (PARTIES COMP.)
 UNTERWAGENZYLINDER (EINZELTEILE)
 CILINDRO TELAIO (COMPONENTI)
 CILINDRO BASTIDOR Y COMP.

G06

KX019-4



RG158-114-10

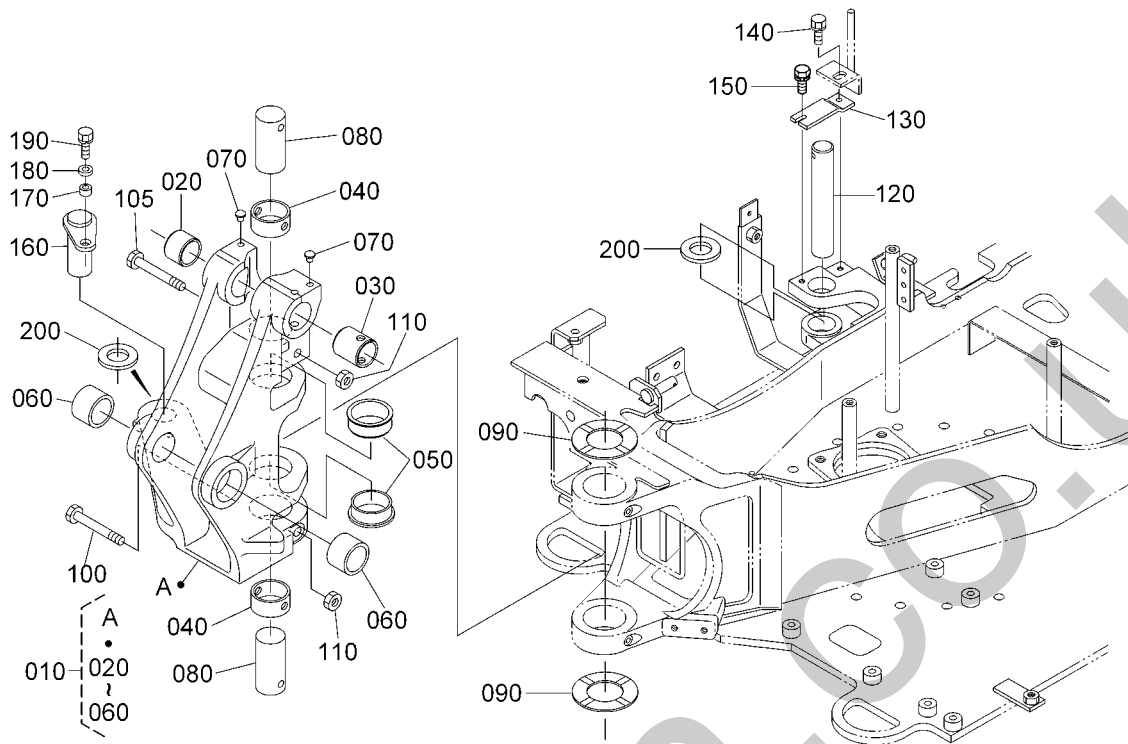
Pos.	PART No.	QTY/SNo	IC	PART NAME	DESIGNATION	BEZEICHNUNG	DENOMI. PARTE	NOMBRE PIEZA	Remarks
010	RG158-2230-0	1		ASSY CYLINDER, TRACK	CYLINDRE, CAMION	BGR.UNTERWAGENZYL.	GR. CIL., AUTOCARRO	CILINDRO, RODILLO	
020	RG158-2241-0	1		HOUSING CYL., ASSY	CARTER	GEHÄUSE	CORPO	ALOJAMIENTO	
030	RG158-2232-0	1		ROD	BIELETTE	KOLBENSTANGE	STELO	VARILLA	
040	RG158-2233-0	1		CYLINDER HEAD, ASSY	ENS. CULASSE	GRP.ZYLINDERKOPF	GR. TESTA CILINDRO	CONJUNTO CULATA	
050	RG158-2234-0	1		PISTON	PISTON	KOLBEN	PISTONE	PISTÓN	
060	RG158-6745-0	1		NUT	ECROU	MUTTER	DADO	TUERCA	
070	RG158-2236-0	2		BEARING	ROULEMENT	LAGER	CUSCINETTO	COJINETES	
080	RG158-2238-0	1		KIT SEAL	JEU DE JOINT	DICHTUNGSSATZ	KIT GUARNIZIONE	JUEGO JUNTAS	

S090

SWING BRACKET
SUPPORT BALANCEMENT
LAGERUNG AUSLEGER
SUPPORTO MOBILE BRANDEGGIO
SOPORTE BRAZO DE OSCILACIÓN

H01

KX019-4



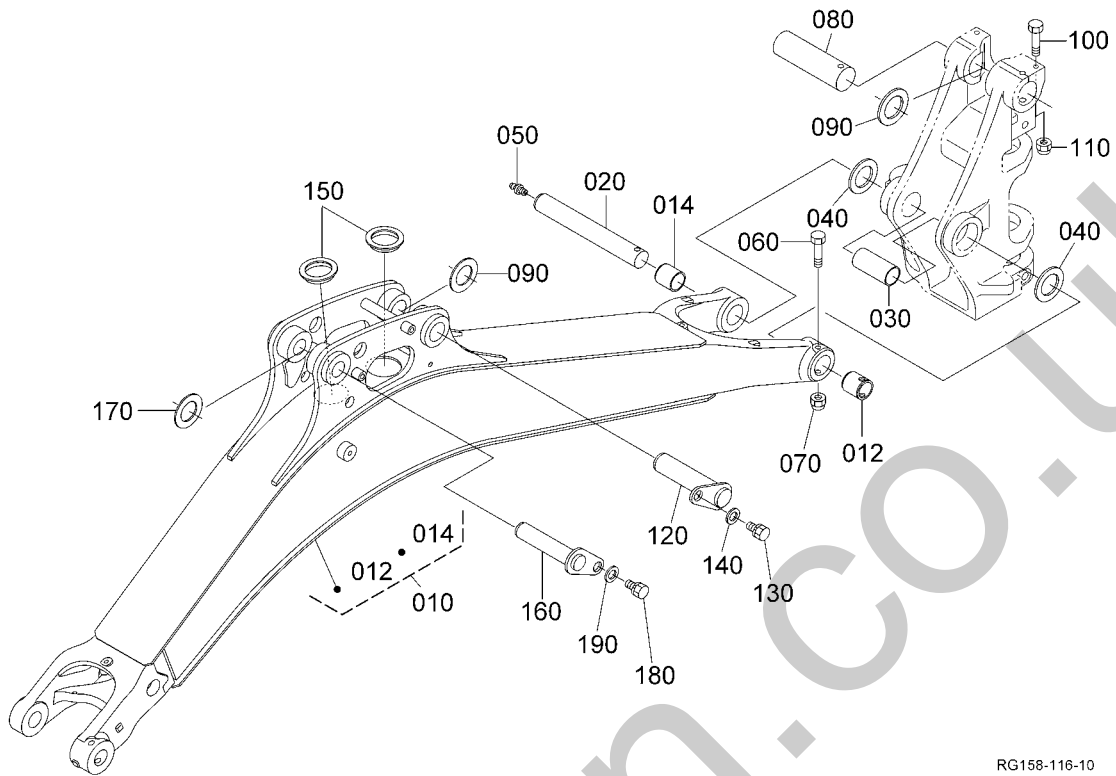
RG158-115-10

Pos.	PART No.	QTY/SNo	IC	PART NAME	DESIGNATION	BEZEICHNUNG	DENOMI. PARTE	NOMBRE PIEZA	Remarks
010	RG158-6640-0	1		ASSY BRACKET, SWING	SUPPORT, OSCILLATION	HALTERUNG, SCHWENKEINR.	GR. SUPP., BRANDEGGIO	CONJ. SOPORTE, OSCILACIÓN	
020	RG138-6659-0	1		BUSH	COUSSINET	BUCHSE	BOCCOLA	CASQUILLO	
030	RG138-6637-0	1		BUSH	COUSSINET	BUCHSE	BOCCOLA	CASQUILLO	
040	RG138-6639-0	2		BUSH	COUSSINET	BUCHSE	BOCCOLA	CASQUILLO	
050	RG138-6638-0	2		BUSH	COUSSINET	BUCHSE	BOCCOLA	CASQUILLO	
060	RG138-6646-0	2		BUSH	COUSSINET	BUCHSE	BOCCOLA	CASQUILLO	
070	RG108-4129-0	2		PLUG	BOUCHON	STOPFEN	TAPPO	TAPÓN	
080	RG138-6645-0	2		PIN	BROCHE	STIFT	PERNO	PASADOR	
090	RG158-6644-0	2		COLLAR, THRUST	RONDELLE DE BUTEE	DRUCKRING	COLLARE, DI SPINTA	COLLARÍN DE EMPUJE	2.3mm
090	RG158-6649-0	2		COLLAR, THRUST	RONDELLE DE BUTEE	DRUCKRING	COLLARE, DI SPINTA	COLLARÍN DE EMPUJE	2.5mm
090	RG158-6648-0	2		COLLAR, THRUST	RONDELLE DE BUTEE	DRUCKRING	COLLARE, DI SPINTA	COLLARÍN DE EMPUJE	2.0mm
100	01173-51204	1		BOLT	VIS	SCHRAUBE	BULLONE	PERNO	
105	01173-51206	1		BOLT	VIS	SCHRAUBE	BULLONE	PERNO	
110	02572-50120	2		NUT	ECROU	MUTTER	DADO	TUERCA, BLOQUEO	
120	RG138-6744-0	1		PIN	BROCHE	STIFT	PERNO	PASADOR	
130	RG138-6745-0	1		PLATE, KEY	CLAVETTE, TRANSVERSALE	TYPENSCHILD	PIASTRA, CHIAVE	PLACA, LLAVE	
140	01133-51016	1		BOLT	VIS	SCHRAUBE	BULLONE	PERNO	
150	01123-50822	1		BOLT	VIS	SCHRAUBE	BULLONE	PERNO	
160	RG138-6746-0	1		PIN	BROCHE	STIFT	PERNO	PASADOR	
170	RG201-6686-0	1		COLLAR	COLLIER	RING	COLLARE	ANILLO	
180	RG201-2179-0	1		WASHER	RONDELLE	SCHLEIBE	RONDELLA	ARANDELA	
190	01133-51025	1		BOLT	VIS	SCHRAUBE	BULLONE	PERNO	
200	69728-6637-0	2		SHIM	CALE	DISTANZSCHEIBE	SPESSORE	CALZA	0.5mm
200	68051-6633-0	2		SHIM	CALE	DISTANZSCHEIBE	SPESSORE	CALZA	1.0mm
200	68051-6634-0	2		SHIM	CALE	DISTANZSCHEIBE	SPESSORE	CALZA	1.6mm

S091
BOOM
FLECHE
AUSLEGER
BRACCIO DI SOLLEVAMENTO
BRAZO PRINCIPAL

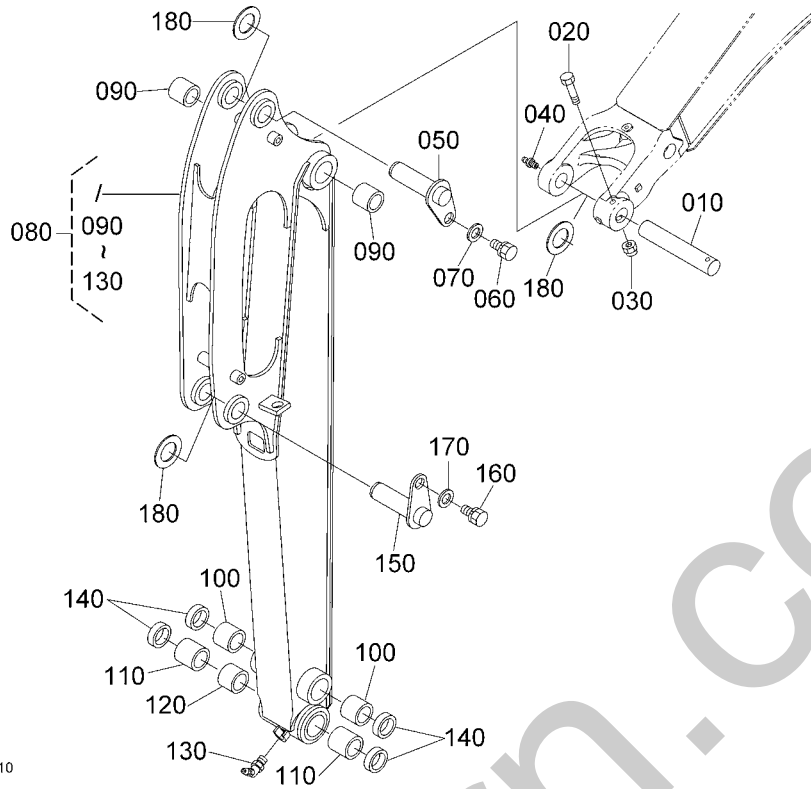
H02

KX019-4



RG158-116-10

Pos.	PART No.	QTY/SNo	IC	PART NAME	DESIGNATION	BEZEICHNUNG	DENOMI. PARTE	NOMBRE PIEZA	Remarks
010	RG058-6651-0	0		BOOM	FLECHE	AUSLEGER	BRACCIO DI SOLLEVAMENTO	BRAZO PRINCIPAL	1690mm
010	RG158-6651-0	1		BOOM	FLECHE	AUSLEGER	BRACCIO DI SOLLEVAMENTO	BRAZO PRINCIPAL	1810mm
012	RB237-6657-0	1		BUSH	COUSSINET	BUCHSE	BOCCOLA	CASQUILLO	
014	RB237-6658-0	1		BUSH	COUSSINET	BUCHSE	BOCCOLA	CASQUILLO	
020	RG138-6656-0	1		PIN	BROCHE	STIFT	PERNO	PASADOR	
030	RG158-6691-0	1		COLLAR	COLLIER	DISTANZBUCHSE	COLLARE	ANILLO	
040	RG246-6762-0	2		SHIM	CALE	DISTANZSCHEIBE	SPESSORE	CALZA	0.5mm
050	06611-15010	1		NIPPLE GREASE	GRAISSEUR	SCHMIERNIPPEL	INGRASSATORE	ENGRASADOR GRASA	
060	01173-51080	1		BOLT	VIS	SCHRAUBE	BULLONE	PERNO	
070	02572-50100	1		NUT	ECROU	MUTTER	DADO	TUERCA,BLOQUEO	
080	RG138-6664-0	1		PIN	BROCHE	STIFT	PERNO	PASADOR	
090	69738-6635-0	2		SHIM	CALE	DISTANZSCHEIBE	SPESSORE	CALZA	0.5mm
090	69738-6634-0	2		SHIM	CALE	SCHIEBE	SPESSORE	CALZA	1.0mm
100	01173-51085	1		BOLT	VIS	SCHRAUBE	BULLONE	TORNILLO	
110	02572-50100	1		NUT	ECROU	MUTTER	DADO	TUERCA,BLOQUEO	
120	RG158-6664-0	1		PIN	BROCHE	STIFT	PERNO	PASADOR	
130	01133-51020	1		BOLT	VIS	SCHRAUBE	BULLONE	PERNO	
140	RG201-2179-0	1		WASHER	RONDELLE	SCHIEBE	RONDELLA	ARANDELA	
150	RG138-6652-0	2		GROMMET	JOINT À CORNIERE	TÜLLE	ANELLO TENUTA IN GOMMA	ANILLO PROTECTOR	
160	RG158-6654-0	1		PIN	BROCHE	STIFT	PERNO	PASADOR	
170	69728-6637-0	1		SHIM	CALE	DISTANZSCHEIBE	SPESSORE	CALZA	0.5mm
170	68051-6633-0	1		SHIM	CALE	DISTANZSCHEIBE	SPESSORE	CALZA	1.0mm
180	01133-51020	1		BOLT	VIS	SCHRAUBE	BULLONE	PERNO	
190	RG201-2179-0	1		WASHER	RONDELLE	SCHIEBE	RONDELLA	ARANDELA	



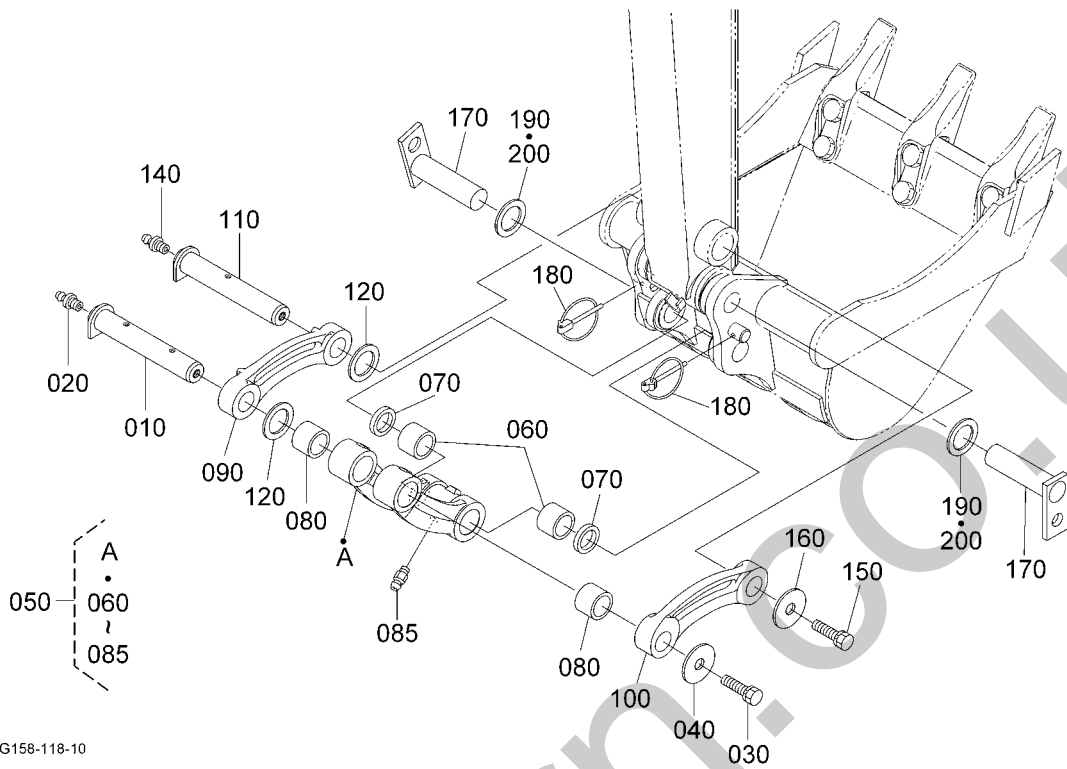
Pos.	PART No.	QTY/SNo	IC	PART NAME	DESIGNATION	BEZEICHNUNG	DENOMI. PARTE	NOMBRE PIEZA	Remarks
010	RG138-6663-0	1		PIN	BROCHE	STIFT	PERNO	PASADOR	
020	01173-51080	1		BOLT	VIS	SCHRAUBE	BULLONE	PERNO	
030	02572-50100	1		NUT	ECROU	MUTTER	DADO	TUERCA,BLOQUEO	
040	06611-15010	1		NIPPLE GREASE	GRAISSEUR	SCHMIERNIPPEL	INGRASSATORE	ENGRASADOR GRASA	
050	RG158-6665-0	1		PIN	BROCHE	STIFT	PERNO	PASADOR	
060	01133-51020	1		BOLT	VIS	SCHRAUBE	BULLONE	PERNO	
070	RG201-2179-0	1		WASHER	RONDELLE	SCHEIBE	RONDELLA	ARANDELA	
080	RG158-6710-0	1		ASSY ARM	BRAS	LÖFFELSTIEL	GR. AVAMB.	CONJ. BALANCÍN	1190mm
090	69421-6652-2	2		BUSH	BAGUE	BUCHSE	BOCCOLA	CASQUILLO	
100	69421-6652-2	2		BUSH	BAGUE	BUCHSE	BOCCOLA	CASQUILLO	
110	69421-6652-2	2		BUSH	BAGUE	BUCHSE	BOCCOLA	CASQUILLO	
120	RG138-6666-0	1		COLLAR	COLLIER	DISTANZBUCHSE	COLLARE	ANILLO	
130	06616-25010	1		NIPPLE GREASE,45°	GRAISSEUR,45°	SCHMIERNIPPEL,45°	INGRASSATORE,45°	ENGRASADOR GRASA,45°	
140	RA111-6733-0	4		SEAL DUST	PARE-POUSSIÈRE	STAUBDICHTUNG	TENUTA ANTIPOLVERE	JUNTA POLVO	
150	RG158-6665-0	1		PIN	BROCHE	STIFT	PERNO	PASADOR	
160	01133-51020	1		BOLT	VIS	SCHRAUBE	BULLONE	PERNO	
170	RG201-2179-0	1		WASHER	RONDELLE	SCHEIBE	RONDELLA	ARANDELA	
180	69728-6637-0	2		SHIM	CALE	DISTANZSCHEIBE	SPESSORE	CALZA	0.5mm
180	68051-6633-0	1		SHIM	CALE	DISTANZSCHEIBE	SPESSORE	CALZA	1.0mm

S093

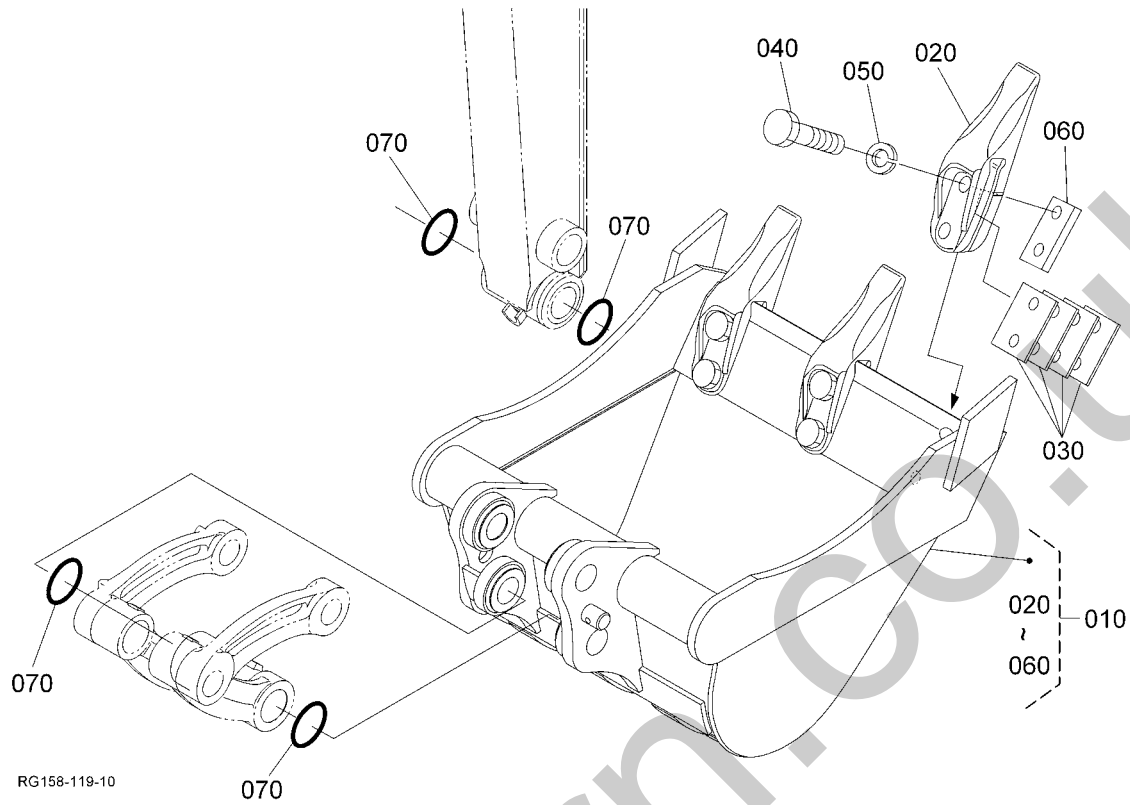
BUCKET LINK
 MAILLON DE GODET
 VERBINDUNGSTÜCK, SCHAUFEL
 LEVERISMO BENNA
 ARTICULACIÓN DEL CAZO

H04

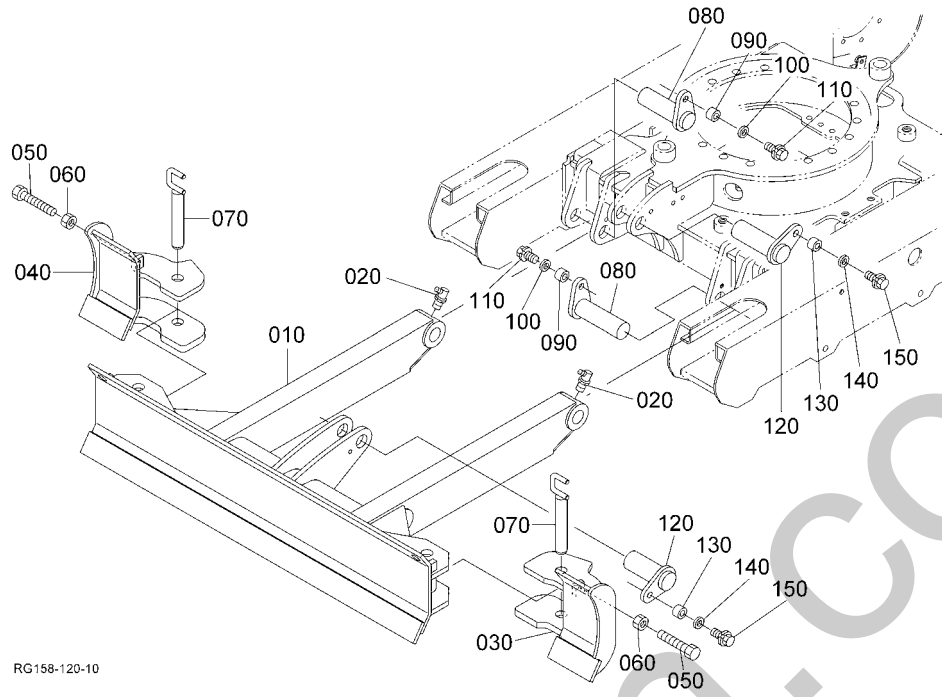
KX019-4



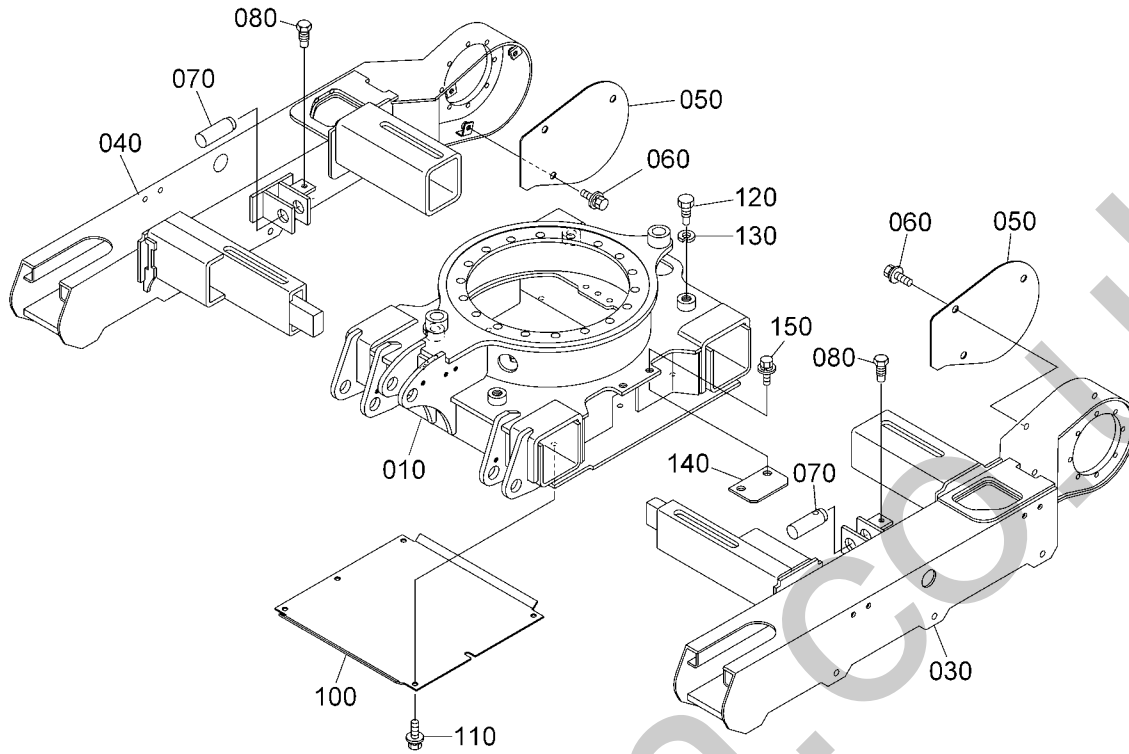
Pos.	PART No.	QTY/SNo	IC	PART NAME	DESIGNATION	BEZEICHNUNG	DENOMI. PARTE	NOMBRE PIEZA	Remarks
010	RG158-6677-0	1		PIN	BROCHE	STIFT	PERNO	PASADOR	
020	06611-15010	1		NIPPLE GREASE	GRAISSEUR	SCHMIERNIPPEL	INGRASSATORE	ENGRASADOR GRASA	
030	01133-51230	1		BOLT	VIS	SCHRAUBE	BULLONE	PERNO	
040	RG158-6676-0	1		WASHER	RONDELLE	SCHIEBE	RONDELLA	ARANDELA	
050	RG158-6670-0	1		ASSY LINK, BUCKET	ENS. BIELLETTE, AUGET	BGR. LÖFFEL	GR. LEVERISMO, BENNA	CONJUNTO BIELA, CAZO	
060	69421-6652-2	2		BUSH	BAGUE	BUCHSE	BOCCOLA	CASQUILLO	
070	RA111-6733-0	2		SEAL DUST	PARE-POUSSIÈRE	STAUBDICHTUNG	TENUTA ANTIPOLVERE	JUNTA POLVO	
080	RG138-6678-0	2		BUSH	COUSSINET	BUCHSE	BOCCOLA	CASQUILLO	
085	06611-15010	1		NIPPLE GREASE	GRAISSEUR	SCHMIERNIPPEL	INGRASSATORE	ENGRASADOR GRASA	
090	RG158-6672-0	1		LINK, BUCKET	BIELLETTTE, AUGET	VERBINDUNG, LÖFFEL	LEVERISMO, BENNA	ARTICULACIÓN, CAZO	
100	RG158-6673-0	1		LINK, BUCKET	BIELLETTTE, AUGET	VERBINDUNG, LÖFFEL	LEVERISMO, BENNA	ARTICULACIÓN, CAZO	
110	RG158-6675-0	1		PIN	BROCHE	STIFT	PERNO	PASADOR	
120	69738-6632-0	1		SHIM	CALE	DISTANZSCHEIBE	SPESSORE	CALZA	1.0mm
120	69738-6633-0	1		SHIM	CALE	DISTANZSCHEIBE	SPESSORE	CALZA	0.5mm
130	---	-							
140	06611-15010	1		NIPPLE GREASE	GRAISSEUR	SCHMIERNIPPEL	INGRASSATORE	ENGRASADOR GRASA	
150	01133-51230	1		BOLT	VIS	SCHRAUBE	BULLONE	PERNO	
160	RG158-6676-0	1		WASHER	RONDELLE	SCHIEBE	RONDELLA	ARANDELA	
170	RG138-6676-0	2		PIN	BROCHE	STIFT	PERNO	PASADOR	
180	RG108-6682-0	2		COTTER PIN	GOUPILLE FENDUE	KLAPPSPLINT	COPPIGLIA	PASADOR DE CHAVETA	
190	69738-6632-0	1		SHIM	CALE	DISTANZSCHEIBE	SPESSORE	CALZA	1.0mm
190	69738-6633-0	1		SHIM	CALE	DISTANZSCHEIBE	SPESSORE	CALZA	0.5mm
200	68051-6634-0	2		SHIM	CALE	DISTANZSCHEIBE	SPESSORE	CALZA	1.6mm
200	69728-6637-0	2		SHIM	CALE	DISTANZSCHEIBE	SPESSORE	CALZA	0.5mm
200	68051-6633-0	2		SHIM	CALE	DISTANZSCHEIBE	SPESSORE	CALZA	1.0mm



Pos.	PART No.	QTY/SNo	IC	PART NAME	DESIGNATION	BEZEICHNUNG	DENOMI. PARTE	NOMBRE PIEZA	Remarks
010	RG158-6680-0	1		ASSY BUCKET	ENS. AUGET	GRP.LÖFFEL	GR. BENNA	CONJUNTO CAZO	
020	RG001-6611-0	3		BUCKET TOOTH	DENT DE L'AUGE	LÖFFELZAHN	DENTE BENNA	DIENTE DE CAZO	
030	69481-7139-0	3		SHIM	CALE	DISTANZSCHEIBE	SPESSORE	CALZA	0.5mm
030	69481-6693-0	3		SHIM	CALE	DISTANZSCHEIBE	SPESSORE	CALZA	1.0mm
030	69421-6688-0	3		SPACER BUCKET TOOTH	DENT AUGE DE L'ENTRETOISE	DISTANZSTÜCK,LÖFFELZAHN	DISTANZIAT. DENTE BENNA	SEPARADOR,DIENTES CAZO	1.5mm
040	01176-51445	6		BOLT	VIS	SCHRAUBE	BULLONE	PERNO	
050	04512-50140	6		WASHER,SPRING	RONDELLE GROWER	FEDERRING	RONDELLA,ELASTICA	ARANDELA,MUELLE	
060	69481-6692-0	3		NUT	ECROU	MUTTER	DADO	TUERCA	
070	68721-6685-0	4		O-RING	JOINT TORIQUE	O-RING	O-RING	JUNTA TÓRICA	

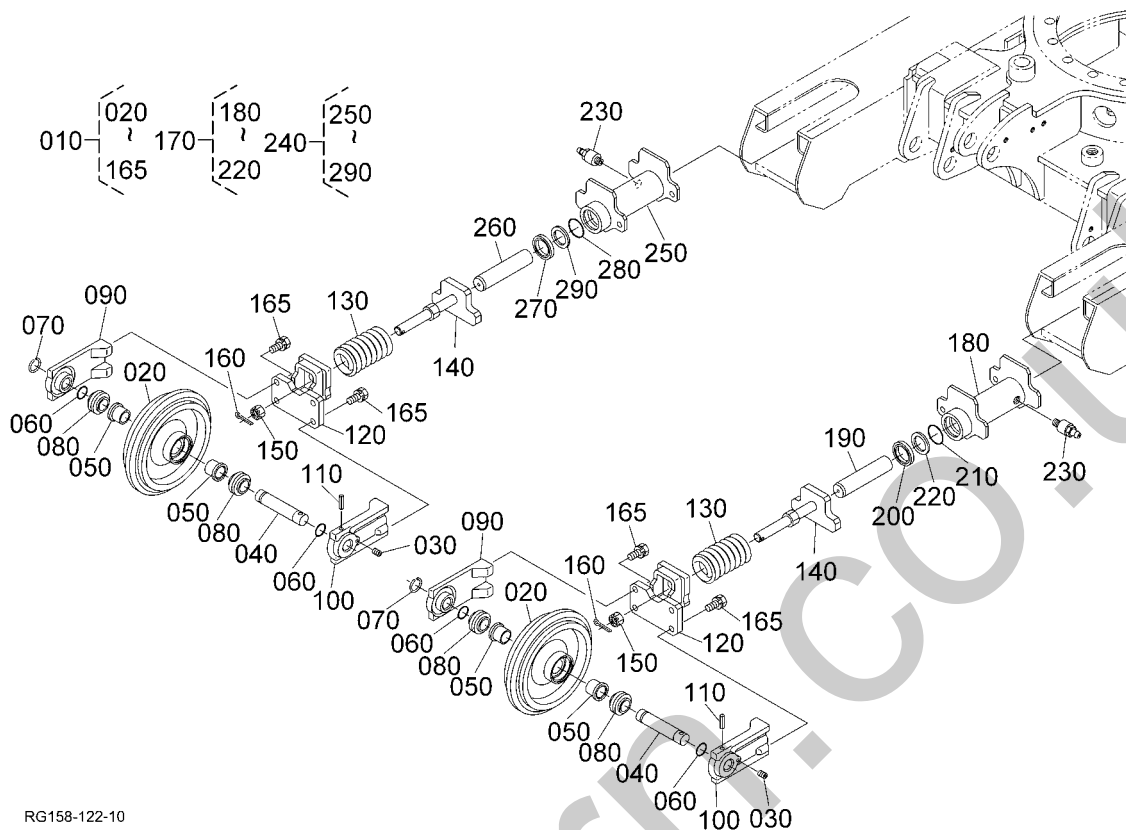


Pos.	PART No.	QTY/SNo	IC	PART NAME	DESIGNATION	BEZEICHNUNG	DENOMI. PARTE	NOMBRE PIEZA	Remarks
010	RG158-7441-0	1		BLADE CENTER	AUBE(CENTRE)	PLANIERSCHILD(MITTE)	LAMA(CENTRO)	HOJA(CENTRO)	
020	06616-25010	2		NIPPLE GREASE,45°	GRAISSEUR,45°	SCHMIERNIPPEL,45°	INGRASSATORE,45°	ENGRASADOR GRASA,45°	
030	RG158-7442-0	1		BLADE LH	AUBE GAUCHE	PLANIERSCHILD LS	LAMA SN	HOJA IZDO	
040	RG158-7443-0	1		BLADE RH	AUBE DROITE	PLANIERSCHILD RS	LAMA DS	HOJA DCHA	
050	01175-51045	2		BOLT	VIS	SCHRAUBE	BULLONE	PERNO	
060	02118-50100	2		NUT	ECROU	MUTTER	DADO	TUERCA	
070	RG158-7447-0	2		PIN	BROCHE	STIFT	PERNO	PASADOR	
080	RG138-8905-0	2		PIN	BROCHE	STIFT	PERNO	PASADOR	
090	RG201-6686-0	2		COLLAR	COLLIER	RING	COLLARE	ANILLO	
100	RG201-2179-0	2		WASHER	RONDELLE	SCHEIBE	RONDELLA	ARANDELA	
110	01133-51020	2		BOLT	VIS	SCHRAUBE	BULLONE	PERNO	
120	RG138-7446-0	2		PIN	BROCHE	STIFT	PERNO	PASADOR	
130	RG201-6686-0	2		COLLAR	COLLIER	RING	COLLARE	ANILLO	
140	RG201-2179-0	2		WASHER	RONDELLE	SCHEIBE	RONDELLA	ARANDELA	
150	01133-51020	2		BOLT	VIS	SCHRAUBE	BULLONE	PERNO	



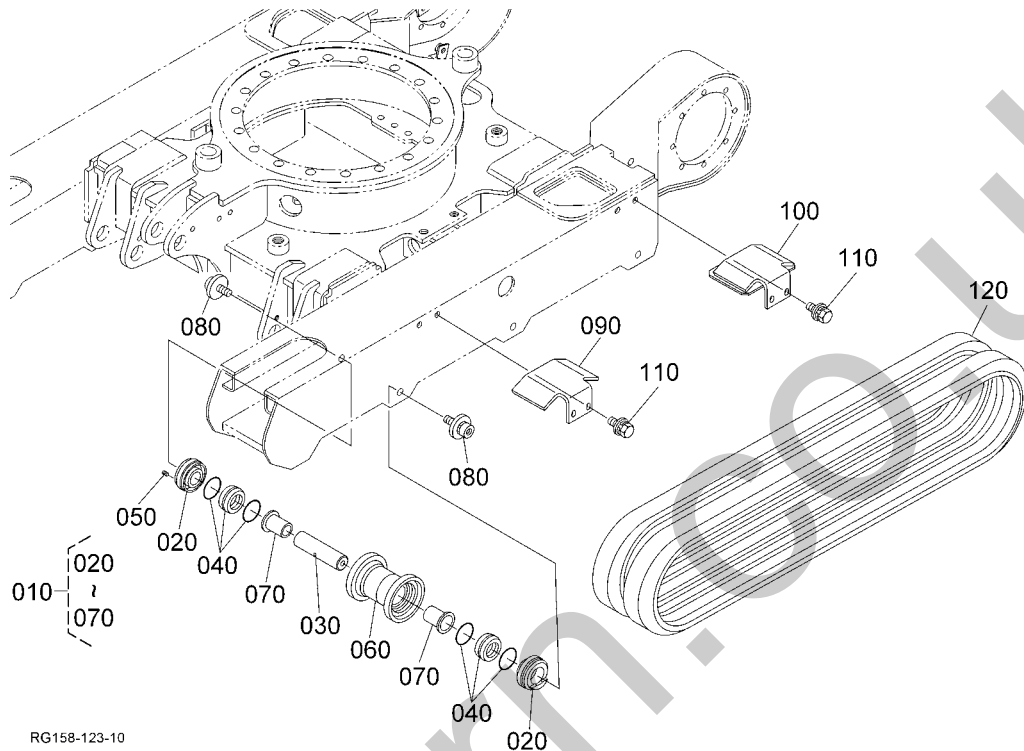
RG158-121-10

Pos.	PART No.	QTY/SNo	IC	PART NAME	DESIGNATION	BEZEICHNUNG	DENOMI. PARTE	NOMBRE PIEZA	Remarks
010	RG158-2111-0	1		FRAME, TRACK CENTER	CHÂSSIS(ROULEMT,CENTRE)	RAHMEN(KETTE,MITTE)	TELAIO(CINGOLO,CENTRO)	BAST.(TR. RODAJ,CENTR.)	
020	---	-							
030	RG158-2112-0	1		FRAME, TRACK LH	CHÂSSIS(ROULEMENT,G)	RAHMEN(KETTE,L)	TELAIO(CINGOLO,SN)	BAST.(TR. RODAJ.,IZDO.)	
040	RG158-2113-0	1		FRAME, TRACK RH	CHÂSSIS(ROULEMENT,D)	RAHMEN(KETTE,R)	TELAIO(CINGOLO,DS)	BAST.(TR. RODAJ.,DCHO.)	
050	RG158-2116-0	2		COVER, MOTOR	COUVERCLE(MOTEUR)	MOTORABDECKUNG	COPERCHIO(MOTORE)	CUBIERTA(MOTOR)	
060	01135-51020	6		BOLT	VIS	SCHRAUBE	BULLONE	PERNO	
070	RG108-8812-0	2		PIN	BROCHE	STIFT	PERNO	PASADOR	
080	69191-2129-4	2		BOLT	VIS	SCHRAUBE	BULLONE	PERNO	
090	---	-							
100	RG158-2118-0	1		COVER	COUVERCLE	ABDECKUNG	COPERCHIO	CUBIERTA	
110	01135-51020	6		BOLT	VIS	SCHRAUBE	BULLONE	PERNO	
120	RA231-2129-2	4		BOLT	VIS	SCHRAUBE	BULLONE	PERNO	
130	04512-50200	4		WASHER, SPRING	RONDILLE GROWER	FEDERRING	RONDELLA,ELASTICA	ARANDELA,MUELLE	
140	RG138-2122-0	1		COVER(TRACK,CYL)	COUVERCLE(ROULEMT,CYL)	ABDECKUNG(KETTE,ZYL.)	COPERCHIO(CINGOLO,CIL)	CUBIERTA(ZAPATA,CIL.)	
150	01135-51025	2		BOLT	VIS	SCHRAUBE	BULLONE	PERNO	



RG158-122-10

Pos.	PART No.	QTY/SNo	IC	PART NAME	DESIGNATION	BEZEICHNUNG	DENOMI. PARTE	NOMBRE PIEZA	Remarks
010	RA231-2130-0	2		ASSY WHEEL IDLER	ROUE FOLLE	GRP.LEITRAD	GR. RUOTA FOLLE	CONJUNTO RUEDA RODILLO	
020	RA231-2134-0	2		WHEEL, IDLER	ROUE DE SUPPORT	LEITRAD	RUOTA, FOLLE	RUEDA, RUEDA GUÍA	
030	RA111-6247-0	2		PLUG	BOUCHON	VERSCHLUSSSCHRAUBE	TAPPO	TAPÓN	
040	RB237-2133-0	2		SHAFT (IDLER)	ARBRE (ROULEAU TENDEUR)	WELLE (LEITRAD)	ALBERO (FOLLE)	EJE (RUEDA GUÍA)	
050	RB237-2135-0	4		BUSH	COUSSINET	BUCHSE	BOCCOLA	CASQUILLO	
060	04817-00210	4		O-RING	JOINT TORIQUE	O-RING	O-RING	JUNTA TÓRICA	
070	68051-2139-0	2		WIRE	FAISCEAU	ADER	FILO	CABLE	
080	RB411-2173-0	4		SEAL	JOINT	DICHTUNG	TENUTA	JUNTA	
090	RA231-2131-0	2		SUPPORT, IDLER	SUPPORT, ROULEAU TEND	AUFLAGE, LEITRAD	SUPPORTO, FOLLE	SOPORTE, RUEDA GUÍA	
100	RA231-2132-0	2		SUPPORT, IDLER	SUPPORT, ROULEAU TEND	AUFLAGE, LEITRAD	SUPPORTO, FOLLE	SOPORTE, RUEDA GUÍA	
110	05411-00656	2		PIN, SPRING	GOUPILLE CREUSE	FEDERSTIFT	SPINA ELASTICA	BULÓN DE MUELLE	
120	RA231-2135-0	2		YOKE	FOURCHE	JOCH	FORCELLA	HORQUILLA DE ARTICULACIÓN	
130	RB237-2142-0	2		SPRING	RESSORT	FEDER	MOLLA	MUELLE	
140	RA231-2143-0	2		RETAINER SPRING	ARRETOIR DE RESSORT	HALTBÜGEL FEDER	MOLLA DI FERMO	RETÉN MUELLE	
150	68741-2142-0	2		NUT	ECROU	MUTTER	DADO	TUERCA	
160	05511-50430	2		PIN, SPLIT	GOUPILLE, FENDUE	SPLINT	COPIGLIA	BULÓN, ABERTURA	
165	01133-51245	8		BOLT	VIS	SCHRAUBE	BULLONE	PERNO	
170	RG158-2150-0	1		ASSY CYLINDER LH	CYLINDRE GAUCHE	BGR.ZYLINDER, LINKS	GR. CILINDRO SN	CILINDRO LADO IZDO.	
180	RG158-2151-0	1		TUBE, CYLINDER LH	TUBE, CYLINDRE G	ZYLINDERROHR, LINKS	TUBO, CILINDRO SN	TUBO, CILINDRO IZDO.	
190	RG108-2153-0	1		RAM	RAMPE	LAMPE	RAMPA	RAMPA	
200	RG108-2155-0	1		SEAL DUST	PARE-POUSSIÈRE	STAUBDICHTUNG	TENUTA ANTIPOLVERE	JUNTA POLVO	
210	04817-00350	1		O-RING	JOINT TORIQUE	O-RING	O-RING	JUNTA TÓRICA	
220	RG108-2154-0	1		RING BACK UP	ANNEAU DE SECOURS	STÜTZRING	SOSTEGNO ANELLO	ANILLO SOPORTE	
230	RG201-2155-0	2		ASSY NIPPLE GREASE	ENS. GRAISEUR	GRP. SCHMIERNIPPEL	GR. INGRASSATORE	CONJUNTO ENGRASADOR GRAS	
240	RG158-2160-0	1		ASSY CYLINDER RH	CYLINDRE DROIT	BGR.ZYLINDER, RECHTS	GR. CILINDRO DS	CILINDRO LADO DCHO.	
250	RG158-2161-0	1		TUBE, CYLINDER RH	TUBE, CYLINDRE D	ZYLINDERROHR, RECHTS	TUBO, CILINDRO DS	TUBO, CILINDRO DCHO.	
260	RG108-2153-0	1		RAM	RAMPE	LAMPE	RAMPA	RAMPA	
270	RG108-2155-0	1		SEAL DUST	PARE-POUSSIÈRE	STAUBDICHTUNG	TENUTA ANTIPOLVERE	JUNTA POLVO	
280	04817-00350	1		O-RING	JOINT TORIQUE	O-RING	O-RING	JUNTA TÓRICA	
290	RG108-2154-0	1		RING BACK UP	ANNEAU DE SECOURS	STÜTZRING	SOSTEGNO ANELLO	ANILLO SOPORTE	



RG158-123-10

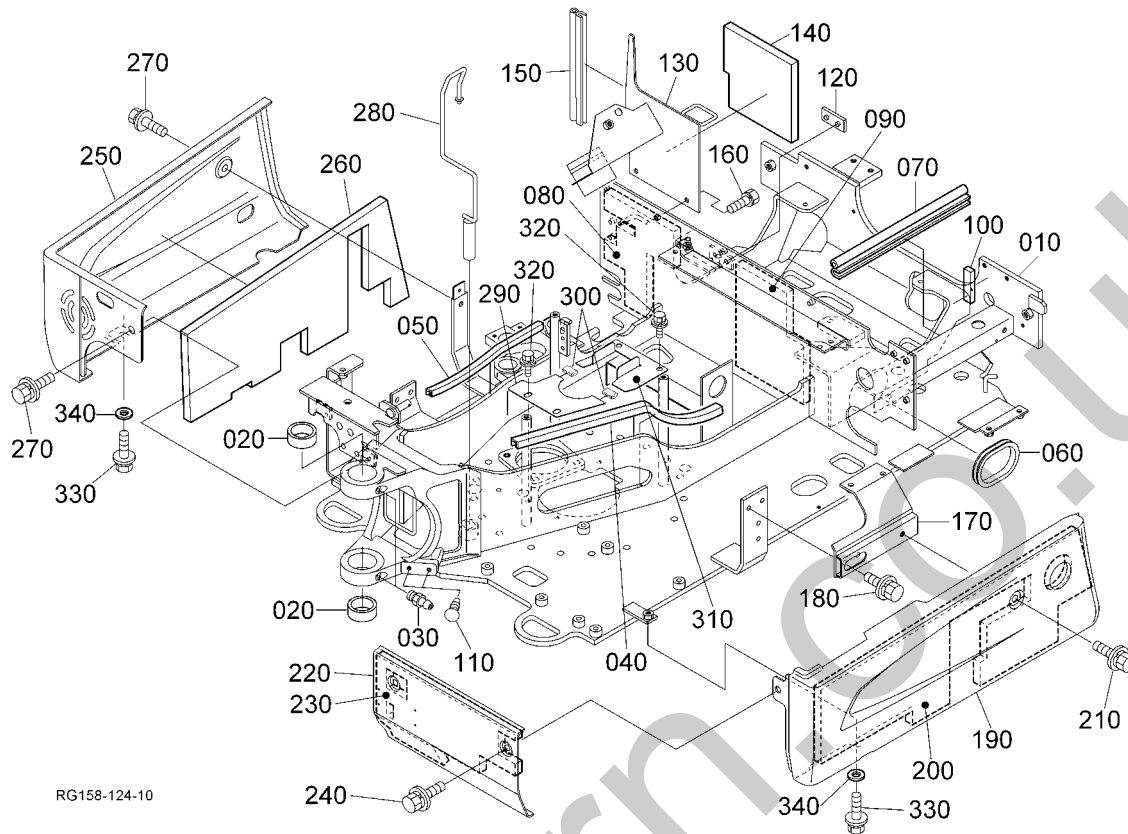
Pos.	PART No.	QTY/SNo	IC	PART NAME	DESIGNATION	BEZEICHNUNG	DENOMI. PARTE	NOMBRE PIEZA	Remarks
010	RG158-2170-0	6		ASSY ROLLER,TRUCK	ROULEAU,CAMION	BGR.KETTENROLLE	RULLO CARRO COMPL	CONJUNTO RODILLO	
020	RG158-2171-0	12		BRACKET	PALIER	HALTER	SUPPORTO	SOPORTE	
030	RG158-2172-0	6		SHAFT,TRACK ROLLER	ARBRE	WELLE	ALBERO	EJE	
040	RG158-2173-0	12		SEAL	JOINT	DICHTUNG	TENUTA	JUNTA	
050	RG158-2174-0	6		PLUG	BOUCHON	STOPFEN	TAPPO	TAPÓN	
060	RG158-2175-0	6		ROLLER,TRACK	ROULEAU	ROLLE	RULLO	RODILLO	
070	RG158-2176-0	12		BUSH	BAGUE	BUCHSE	BOCCOLA	CASQUILLO	
080	RC601-2185-0	12		BOLT	VIS	SCHRAUBE	BULLONE	PERNO	
090	RG158-2181-0	2		PLATE,CRAWLER FRONT	PLAQUE	PLATTE	PIASTRA	PLACA	
100	RG158-2182-0	2		PLATE,CRAWLER REAR	PLAQUE	PLATTE	PIASTRA	PLACA	
110	01135-51030	8		BOLT	VIS	SCHRAUBE	BULLONE	PERNO	
120	RG158-2231-0	2		CRAWLER,RUBBER	CHENILLES,CAOUTCHOUC	GUMMIKETTE	COPERCHIO,GOMMA	ORUGA,GOMA	

S099

SWIVEL FRAME CHASSIS PIVOT DREHRAHMEN TELAIO SUPERIORE BASTIDOR DE ROTACIÓN

J01

KX019-4



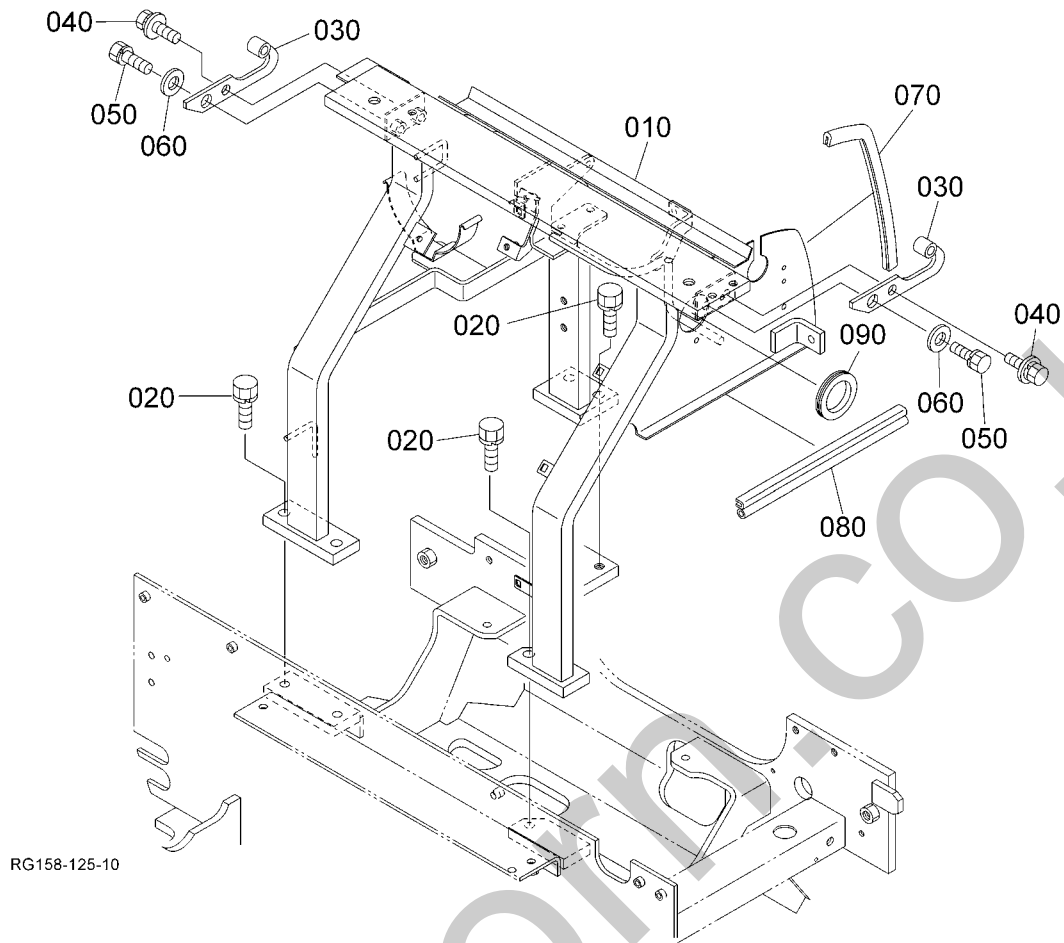
RG158-124-10

Pos.	PART No.	QTY/SNo	IC	PART NAME	DESIGNATION	BEZEICHNUNG	DENOMI. PARTE	NOMBRE PIEZA	Remarks
010	RG158-4111-0	1		FRAME, SWING	CHASSIS, OSCILLATION	DREHRAHMEN	TELAIO, BRANDEGGIO	TELAIO, BRANDEGGIO	
020	RG138-4113-0	2		BUSH	COUSSINET	BUCHSE	BOCCOLA	CASQUILLO	
030	06611-15010	2		NIPPLE GREASE	GRAISSEUR	SCHMIERNIPPEL	INGRASSATORE	ENGRASADOR GRASA	
040	RG158-4114-0	1		TRIM	EQUILIBRAGE	KANTENSCHUTZ	RIVESTIMENTO	GUARNICIÓN	
050	RG038-4127-0	1		TRIM	EQUILIBRAGE	KANTENSCHUTZ	RIVESTIMENTO	GUARNICIÓN	
060	RG158-4115-0	1		GROMMET, SWIVEL	JOINT À CORNIERE	TÜLLE	ANELLO TENUTA IN GOMMA	ANILLO PROTECTOR	
070	RG158-4255-0	1		SEAL RUBBER	JOINT EN CAOUTCHOUC	GUMMIDICHTUNG	GOMMA DI TENUTA	JUNTA CAUCHO	
080	RG158-4116-0	1		SPONGE (SWING FRAME, 1)	EPONGE (OSCILLATION 1)	GUMMID. (SCHWENKEINR.1)	SPUGNA (BRANDEGGIO 1)	ESPONJA (OSCILACIÓN 1)	
090	RG158-4135-0	1		SPONGE (SWING FRAME, 2)	EPONGE (OSCILLATION 2)	GUMMID. (SCHWENKEINR.2)	SPUGNA (BRANDEGGIO 2)	ESPONJA (OSCILACIÓN 2)	
100	RG158-4119-0	1		SEAL RUBBER	JOINT EN CAOUTCHOUC	GUMMIDICHTUNG	GOMMA DI TENUTA	JUNTA CAUCHO	
110	RG108-4129-0	2		PLUG	BOUCHON	STOPFEN	TAPPO	TAPÓN	
120	RB237-4129-0	1		CUSHION (ENGINE)	COUSSINET (MOTEUR)	DÄMPFER (MOTOR)	AMMORTIZZATORE (MOTORE)	AMORTIGUADOR (MOTOR)	
130	RG158-4132-0	1		PLATE (PARTITION, R)	CLOISON SEPAR. DE PLAQUE	TRENNPLATTE	PIASTRA PARATIA	PLACA PARTICIÓN	
140	RG158-4134-0	1		SPONGE (PARTITION, R)	EPONGE	SCHAUMSTOFF	SPUGNA	ESPONJA	
150	RG511-4278-0	1		TRIM (295)	EQUILIBRAGE	KANTENSCHUTZ	RIVESTIMENTO (295)	GUARNICIÓN (295)	
160	01133-51020	2		BOLT	VIS	SCHRAUBE	BULLONE	PERNO	
170	RG158-4123-0	1		STAY (S COVER, L)	ETAÏ	ANSCHLAG	PUNTELLO	ANLAJE	
180	01133-51020	2		BOLT	VIS	SCHRAUBE	BULLONE	PERNO	
190	RG158-4121-0	1		COVER	COUVERCLE	ABDECKUNG	COPERCHIO	CUBIERTA	
200	RG158-4126-0	1		SPONGE (S COVER, L1)	EPONGE	SCHAUMSTOFF	SPUGNA	ESPONJA	
210	01133-51025	1		BOLT	VIS	SCHRAUBE	BULLONE	PERNO	
220	RG158-4125-0	1		COVER (SWING, FRONT)	COUVERCLE, OSCILLATION	ABDECKUNG	COPERCHIO, BRANDEGGIO	CUBIERTA, OSCILAC.	
230	RG158-4127-0	1		SPONGE (S COVER, L2)	EPONGE	SCHAUMSTOFF	SPUGNA	ESPONJA	
240	01135-51025	2		BOLT	VIS	SCHRAUBE	BULLONE	PERNO	
250	RG158-4122-0	1		COVER	COUVERCLE	ABDECKUNG	COPERCHIO	CUBIERTA	
260	RG158-4128-0	1		SPONGE (S COVER, R)	EPONGE	SCHAUMSTOFF	SPUGNA	ESPONJA	
270	01135-51025	2		BOLT	VIS	SCHRAUBE	BULLONE	PERNO	
280	RG158-4117-0	1		PIN, SWING LOCK	GOUPILLE, VERROU D'OSCILL.	VERR-STIFT SCHWENKEINR.	PERNO, BLOCCO BRANDEGGIO	PASADOR, BLOQUEO OSCILAC.	
290	RG158-4151-0	1		COVER, FRONT	COUVERCLE	DECKEL	COPERCHIO	CUBIERTA	
300	RG158-4153-0	2		TRIM (20)	EQUILIBRAGE	KANTENSCHUTZ	RIVESTIMENTO	GUARNICIÓN	
310	RG158-4152-0	1		COVER, REAR	COUVERCLE (ARRIERE)	DECKEL	COPERCHIO (POST.)	CUBIERTA (TRASERO)	
320	01135-51020	4		BOLT	VIS	SCHRAUBE	BULLONE	PERNO	
330	01133-51025	2		BOLT	VIS	SCHRAUBE	BULLONE	PERNO	
340	04015-50100	2		WASHER, PLAIN	RONDELLE FREIN	SCHEIBE	RONDELLA, PIANA	ARANDELA, PLANA	

S100
ARCH FRAME
CHASSIS DE CAPOTE
BOGENRAHMEN
TELAIO AD ARCO
ESTRUCTURA DE ARCO

J02

KX019-4

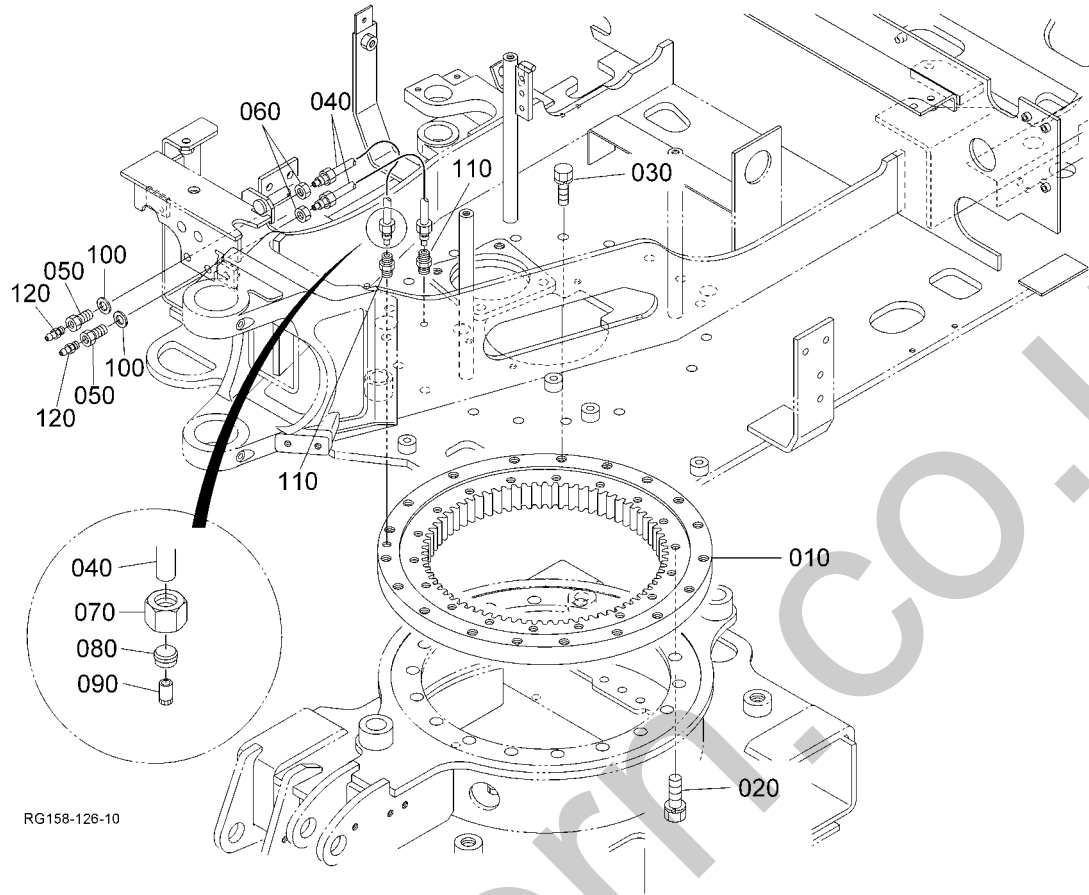


Pos.	PART No.	QTY/SNo	IC	PART NAME	DESIGNATION	BEZEICHNUNG	DENOMI. PARTE	NOMBRE PIEZA	Remarks
010	RG158-4141-0	1		FRAME,ARCH	CHASSIS,ARCHE	RAHMEN,BÜGEL	TELAIO,ARCO	BASTIDOR,ARCO	
020	01133-51235	5		BOLT	VIS	SCHRAUBE	BULLONE	PERNO	
030	RG241-4343-0	2		SUPPORT(BONNET REAR)	SUPPORT(CAPOT ARRIERE)	AUFLAGE	SUPPORTO(COFANO POST.)	SOPORTE(CAPOT TRASERO)	
040	01135-51020	2		BOLT	VIS	SCHRAUBE	BULLONE	PERNO	
050	01133-51020	2		BOLT	VIS	SCHRAUBE	BULLONE	PERNO	
060	04015-50100	2		WASHER,PLAIN	RONDELLE FREIN	SCHLEIBE	RONDELLA,PIANA	ARANDELA,PLANA	
070	RG158-4148-0	1		TRIM,U	EQUILIBRAGE	KANTENSCHUTZ	RIVESTIMENTO	GUARNICIÓN	
080	RG158-4149-0	1		SEAL RUBBER	JOINT EN CAOUTCHOUC	GUMMIDICHTUNG	GOMMA DI TENUTA	JUNTA CAUCHO	
090	RG158-4142-0	1		GROMMET,ARCH	GRUMMET	GUMMITÜLLE	ANELLO DI TENUTA IN GOMMA	ANILLO PROTECTOR	

S101
SWIVEL BEARING
ROULEMENT DE BASCULE
DREHLAGER
RALLA
COJINETE DE ROTACIÓN

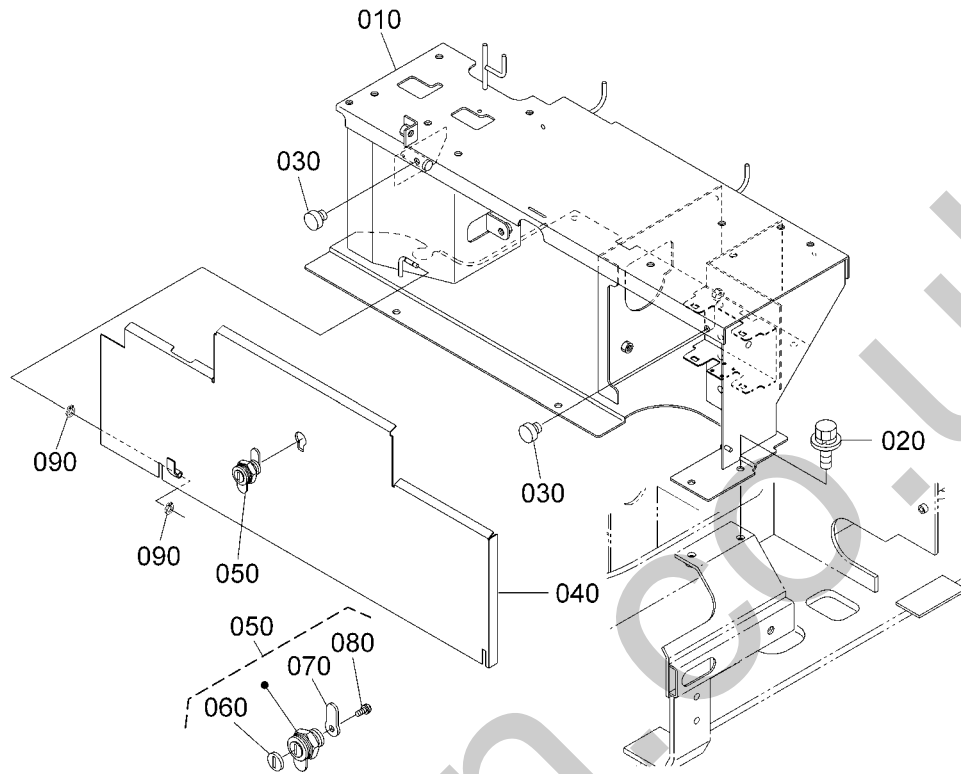
J03

KX019-4



RG158-126-10

Pos.	PART No.	QTY/SNo	IC	PART NAME	DESIGNATION	BEZEICHNUNG	DENOMI. PARTE	NOMBRE PIEZA	Remarks
010	RG138-1911-0	1		BEARING, SWIVEL	PALIER A ROTULE	DREHKRANZLAGER	RALLA	COJINETE, ROTACIÓN	
020	01138-51240	18		BOLT	VIS	SCHRAUBE	BULLONE	PERNO	
030	01138-51240	19		BOLT	VIS	SCHRAUBE	BULLONE	PERNO	
040	RG108-1921-0	2		TUBE, GREASE	TUBE, GRAISSAGE	SCHMIERMITTELEITUNG	TUBO, INGRASSAGGIO	TUBO, GRASA	
050	RG008-2151-2	2		ADAPTER	ADAPTATEUR	ADAPTER	ADATTATORE	ADAPTADOR	
060	RG008-2152-0	2		NUT	ECROU	MUTTER	DADO	TUERCA	
070	RG008-2153-0	4		NUT	ECROU	MUTTER	DADO	TUERCA	
080	RG008-2154-0	4		SLEEVE	MANCHON	MUFFE	MANICOTTO	MANGUITO	
090	RG008-2155-0	4		COLLAR	COLLIER	HÜLSE	COLLARE	COLLARÍN	
100	RG008-2156-0	2		WASHER	RONDELLE	SCHEIBE	RONDELLA	ARANDELA	
110	RG008-2158-0	2		ADAPTER	RACCORD	ADAPTER	ADATTATORE	ADAPTADOR	
120	RG008-2157-0	2		NIPPLE GREASE	GRAISSAGE RACCORD FILETE	SCHMIERNIPPEL	INGRASSATORE	ENGRASADOR GRASA	

S102**SEAT SUPPORT [CANOPY]****SUPPORT DE SIEGE****TRÄGER, SITZ****SUPPORTO SEDILE****SOPORTE DEL ASIENTO****J04****KX019-4**

RG158-127-10

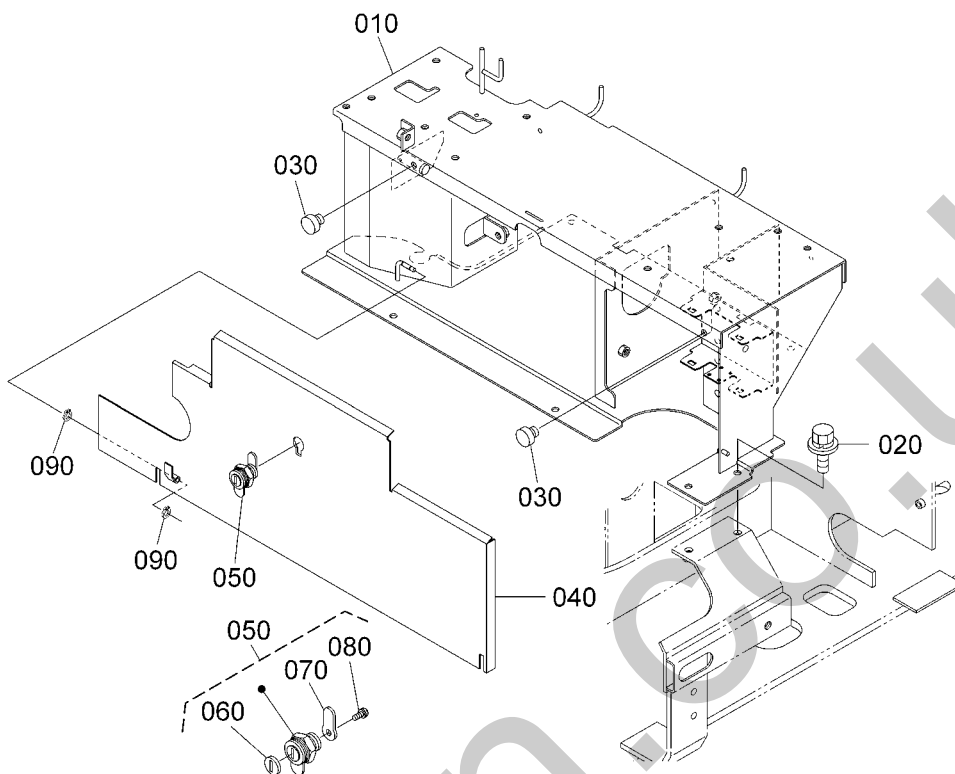
Pos.	PART No.	QTY/SNo	IC	PART NAME	DESIGNATION	BEZEICHNUNG	DENOMI. PARTE	NOMBRE PIEZA	Remarks
010	RG158-3812-0	1		SUPPORT, SEAT	SUPPORT, SIEGE	SITZAUFLAGE	SUPPORTO, SEDILE	SOPORTE, ASIENTO	
020	01135-51020	6		BOLT	VIS	SCHRAUBE	BULLONE	PERNO	
030	38240-2987-0	2		CUSHION	COUSSIN	KISSEN	AMMORTIZZATORE	AMORTIGUADOR	
040	RG158-3816-0	1		COVER, SEAT SUPPORT	COUVERCLE, SUPPORT SIEGE	ABDECKUNG, SITZAUFLAGE	COPERCHIO, SUPP. SEDILE	CUBIERTA, SOPORTE ASIENTO	
050	RC411-4354-4	1		ASSY LOCK CYLINDER	CYLINDRE VERROUILLAGE	GRP. SCHLIESSZYLINDER	GR. BLOCCO, CILINDRO	CILINDRO BLOQUEO	
060	RC411-4355-0	1		COVER	COUVERCLE	ABDECKUNG	COPERCHIO	CUBIERTA	
070	RC411-4358-0	1		PLATE	PLAQUE	PLATTE	PIASTRA	PLACA	
080	RC411-4360-0	2		TAPPING SCREW	VIS	SCHRAUBE	VITE AUTOFILETTANTE	TORNILLO ROSCADOR	
090	04613-50050	2		CIR CLIP EXTERNAL	CIR CLIP	SPRENGRING, AUSSEN	ANELLO ELASTICO, ESTERNO	ANILLO RETENCIÓN, EXTERNO	

S103

SEAT SUPPORT [CABIN]
SUPPORT DE SIEGE
TRÄGER, SITZ
SUPPORTO SEDILE
SOPORTE DEL ASIENTO

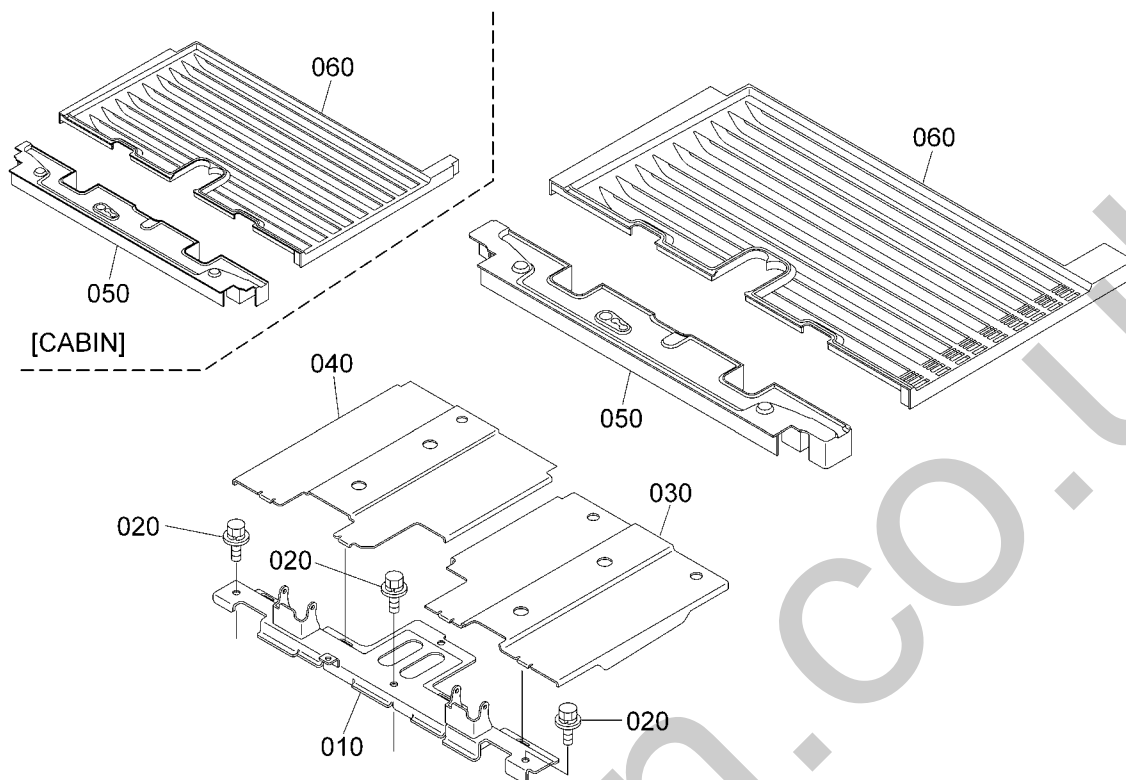
J05

KX019-4



RG158-128-10

Pos.	PART No.	QTY/SNo	IC	PART NAME	DESIGNATION	BEZEICHNUNG	DENOMI. PARTE	NOMBRE PIEZA	Remarks
010	RG158-3812-0	1		SUPPORT, SEAT	SUPPORT, SIEGE	SITZAUFLAGE	SUPPORTO, SEDILE	SOPORTE, ASIENTO	
020	01135-51020	6		BOLT	VIS	SCHRAUBE	BULLONE	PERNO	
030	38240-2987-0	2		CUSHION	COUSSIN	KISSEN	AMMORTIZZATORE	AMORTIGUADOR	
040	RG158-3819-0	1		COVER (SEAT SUPPORT)	COUVERCLE, SUPPORT SIEGE	ABDECKUNG, SITZAUFLAGE	COPERCHIO, SUPP. SEDILE	CUBIERTA, SOPORTE ASIENTO	
050	RC411-4354-4	1		ASSY LOCK CYLINDER	CYLINDRE VERROUILLAGE	GRP. SCHLIESSZYLINDER	GR. BLOCCO, CILINDRO	CILINDRO BLOQUEO	
060	RC411-4355-0	1		COVER	COUVERCLE	ABDECKUNG	COPERCHIO	CUBIERTA	
070	RC411-4358-0	1		PLATE	PLAQUE	PLATTE	PIASTRA	PLACA	
080	RC411-4360-0	2		TAPPING SCREW	VIS	SCHRAUBE	VITE AUTOFILETTANTE	TORNILLO ROSCADOR	
090	04613-50050	2		CIR CLIP EXTERNAL	CIR CLIP	SPRENGRING, AUSSEN	ANELLO ELASTICO, ESTERNO	ANILLO RETENCIÓN, EXTERNO	

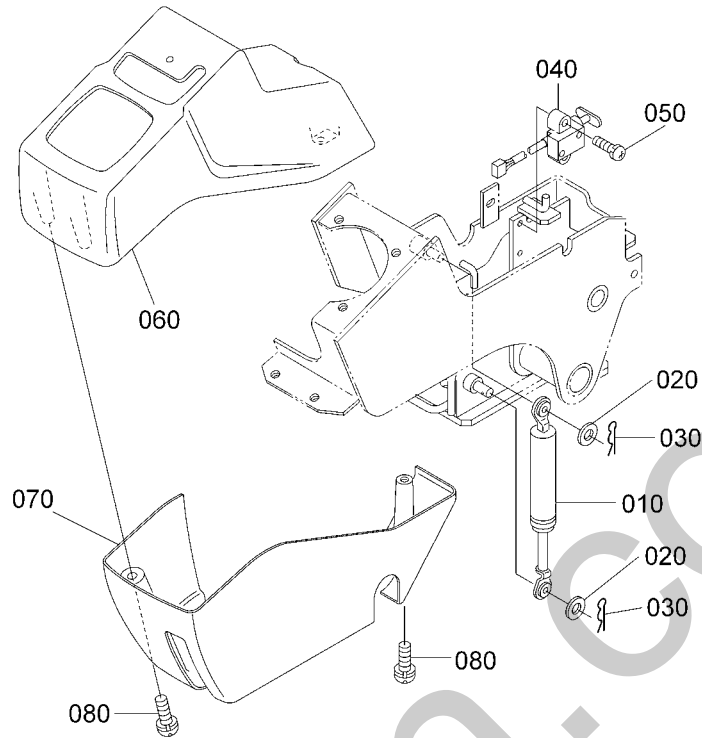


RG158-129-10

Pos.	PART No.	QTY/SNo	IC	PART NAME	DESIGNATION	BEZEICHNUNG	DENOMI. PARTE	NOMBRE PIEZA	Remarks
010	RG158-4411-0	1		STEP_FRONT	MARCHE,AVANT	STUFE,VORN	PUNTELLO,ANTERIORE	ESCALÓN,FRONTAL	
020	01135-51020	4		BOLT	VIS	SCHRAUBE	BULLONE	PERNO	
030	RG158-4412-0	1		STEP L	MARCHE,GAUCHE	STUFE,LS	PUNTELLO,SN	ESCALÓN,IZDO	
040	RG158-4413-0	1		STEP R	MARCHE,DROITE	STUFE,RS	PUNTELLO,DS	ESCALÓN,DCHO	
050	RG158-4871-0	1		MAT,CABIN	COUSSINET,CABINE	MATTE,KABINE	TAPPETINO,CABINA	ALFOMBRILLA,CABINA	CABIN
050	RG158-4441-0	1		MAT,CANOPY	COUSSINET,CANOPY	MATTE,FAHRERSCHUTZDACH	TAPPETINO,TETTUCCIO	ALFOMBRILLA,MARCOTECHO	CANOPY
060	RG158-4442-0	1		MAT,CANOPY	COUSSINET,CANOPY	MATTE,FAHRERSCHUTZDACH	TAPPETINO,TETTUCCIO	ALFOMBRILLA,MARCOTECHO	CANOPY
060	RG158-4872-0	1		MAT,CABIN	COUSSINET,CABINE	MATTE,KABINE	TAPPETINO,CABINA	ALFOMBRILLA,CABINA	CABIN

S105

COVER (LH)
 COUVERCLE (GAUCHE)
 DECKEL (LS)
 COPERCHIO (SN)
 CUBIERTA (LADO IZDO.)

K01**KX019-4**

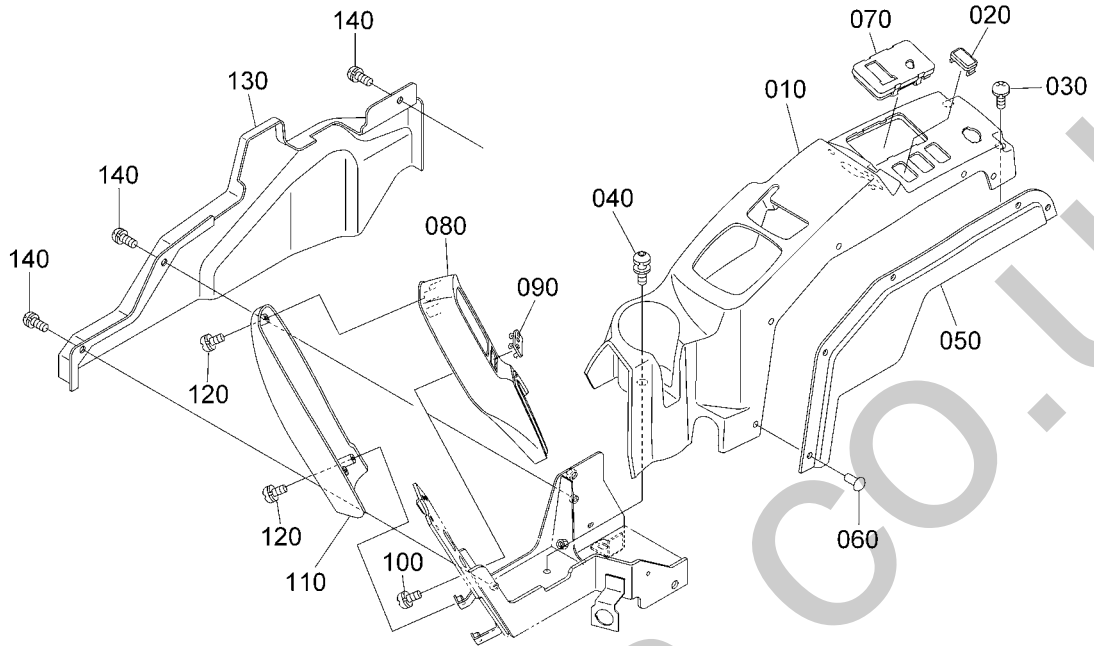
RG158-130-10

Pos.	PART No.	QTY/SNo	IC	PART NAME	DESIGNATION	BEZEICHNUNG	DENOMI. PARTE	NOMBRE PIEZA	Remarks
010	RC601-4454-0	1		DAMPER,GAS	AMORTISSEUR DE GAZ	GASSTOSSDÄMPFER	SMORZATORE,GAS	AMORTIGUADOR,GAS	
020	04013-50080	2		WASHER,PLAIN	RONDELLE FREIN	SCHEIBE	RONDELLA,PIANA	ARANDELA,PLANA	
030	52300-3412-0	2		PIN SNAP	GOUPILLE BETA	SICHERUNGSSTIFT	COPPIGLIA	GRUPILLA	
040	RD411-5347-0	1		SWITCH LIMIT	INTERRUPTEUR	SCHALTER	INTERRUTTORE DI FINECORSA	INTERRUPTOR SEGURIDAD	
050	03024-50516	2		SCREW,WITH WASHER	VIS A RONDELLE	SCHRAUBE	VITE,CON RONDELLA	TORNILLO,CON ARANDELA	
060	RD451-4471-4	1		COVER,LH UPPER	COUVERCLE	ABDECKUNG	COPERCHIO	CUBIERTA	

S106
COVER (RH)
COUVERCLE (DROITE)
DECKEL (RS)
COPERCHIO (DS)
CUBIERTA (LADO DCHO.)

K02

KX019-4

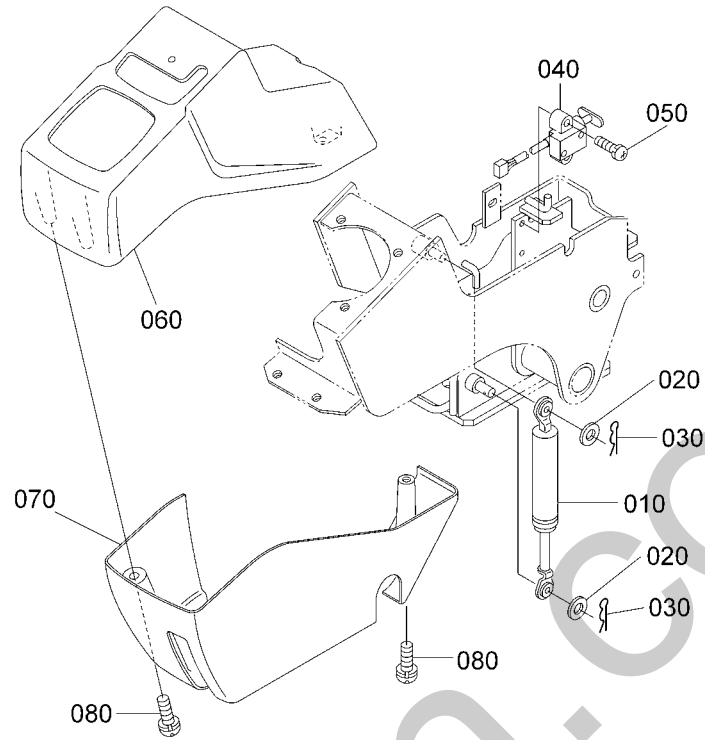


RG158-131-10

Pos.	PART No.	QTY/SNo	IC	PART NAME	DESIGNATION	BEZEICHNUNG	DENOMI. PARTE	NOMBRE PIEZA	Remarks
010	RD458-4478-3	1		COVER,RH REAR	COUVERCLE	ABDECKUNG	COPERCHIO	CUBIERTA	
020	RD451-4464-2	1		CAP,SWITCH	BOUCHON	KAPPE	TAPPO	CAPUCHÓN	
030	03034-50616	2		SCREW,WITH WASHER	VIS A RONDELLE	SCHRAUBE	VITE,CON RONDELLA	TORNILLO,CON ARANDELA	
040	RD451-4473-0	1		BOLT	VIS	SCHRAUBE	BULLONE	PERNO	
050	RD451-4476-3	1		COVER,RH LOWER	COUVERCLE	ABDECKUNG	COPERCHIO	CUBIERTA	
060	3G910-7424-0	5		RIVET	RIVET	NIET	RIVETTO	REMACHE	

S105

COVER (LH)
 COUVERCLE (GAUCHE)
 DECKEL (LS)
 COPERCHIO (SN)
 CUBIERTA (LADO IZDO.)

K02**KX019-4**

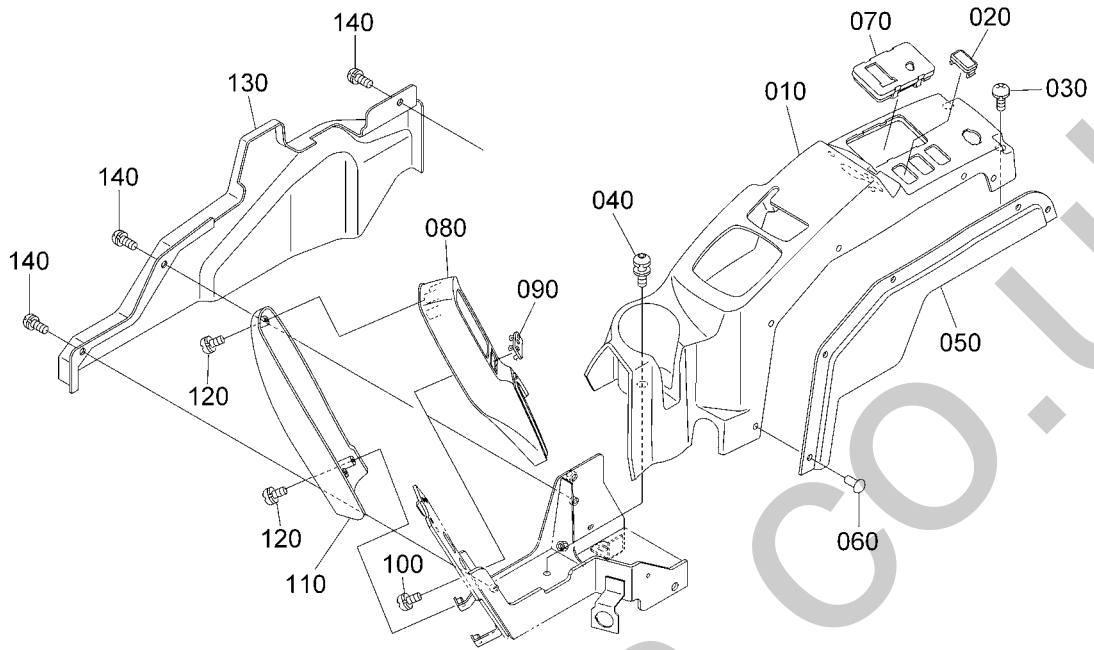
RG158-130-10

Pos.	PART No.	QTY/SNo	IC	PART NAME	DESIGNATION	BEZEICHNUNG	DENOMI. PARTE	NOMBRE PIEZA	Remarks
070	RD451-4472-2	1		COVER,LH LOWER	COUVERCLE	ABDECKUNG	COPERCHIO	CUBIERTA	

S106
COVER (RH)
COUVERCLE (DROITE)
DECKEL (RS)
COPERCHIO (DS)
CUBIERTA (LADO DCHO.)

K02

KX019-4



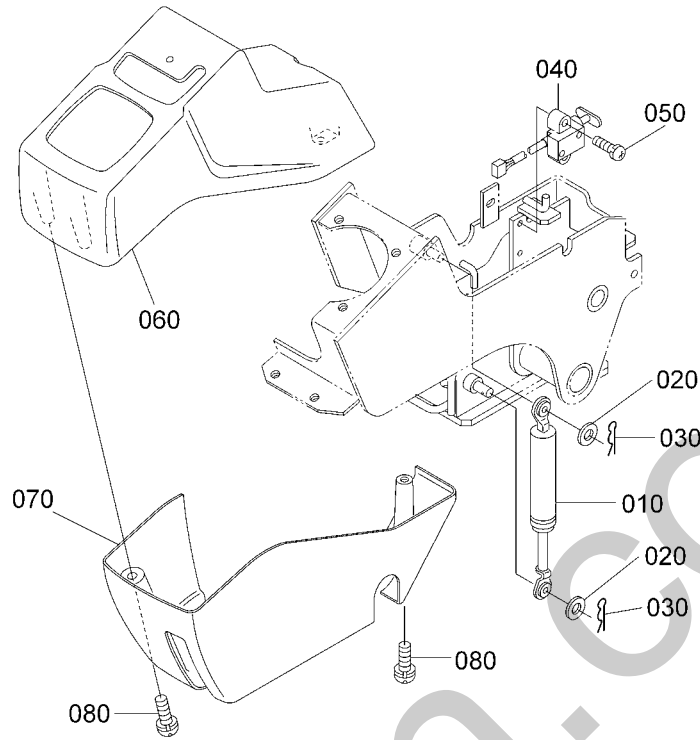
RG158-131-10

Pos.	PART No.	QTY/SNo	IC	PART NAME	DESIGNATION	BEZEICHNUNG	DENOMI. PARTE	NOMBRE PIEZA	Remarks
070	RG158-4479-0	1		COVER(SWITCH,ACCEL)	COUVERCLE	DECKEL	COPERCHIO	CUBIERTA	

S105
 COVER (LH)
 COUVERCLE (GAUCHE)
 DECKEL (LS)
 COPERCHIO (SN)
 CUBIERTA (LADO IZDO.)

K02

KX019-4



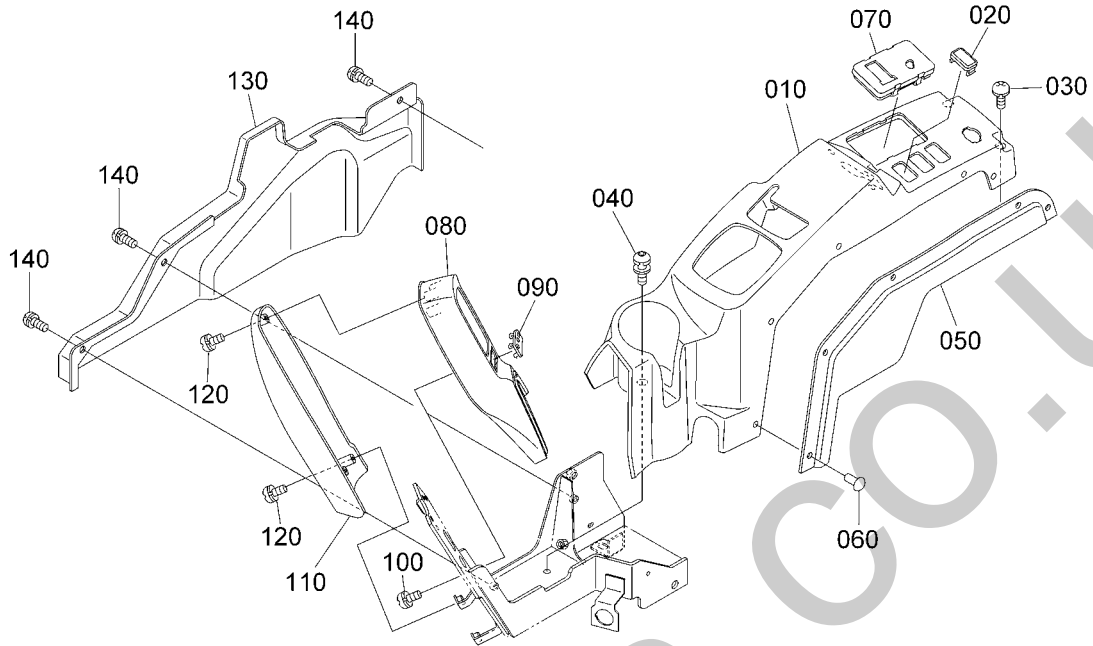
RG158-130-10

Pos.	PART No.	QTY/SNo	IC	PART NAME	DESIGNATION	BEZEICHNUNG	DENOMI. PARTE	NOMBRE PIEZA	Remarks
080	03034-50620	3		SCREW,WITH WASHER	VIS A RONDELLE	SCHRAUBE	VITE,CON RONDELLA	TORNILLO,CON ARANDELA	

S106
COVER (RH)
COUVERCLE (DROITE)
DECKEL (RS)
COPERCHIO (DS)
CUBIERTA (LADO DCHO.)

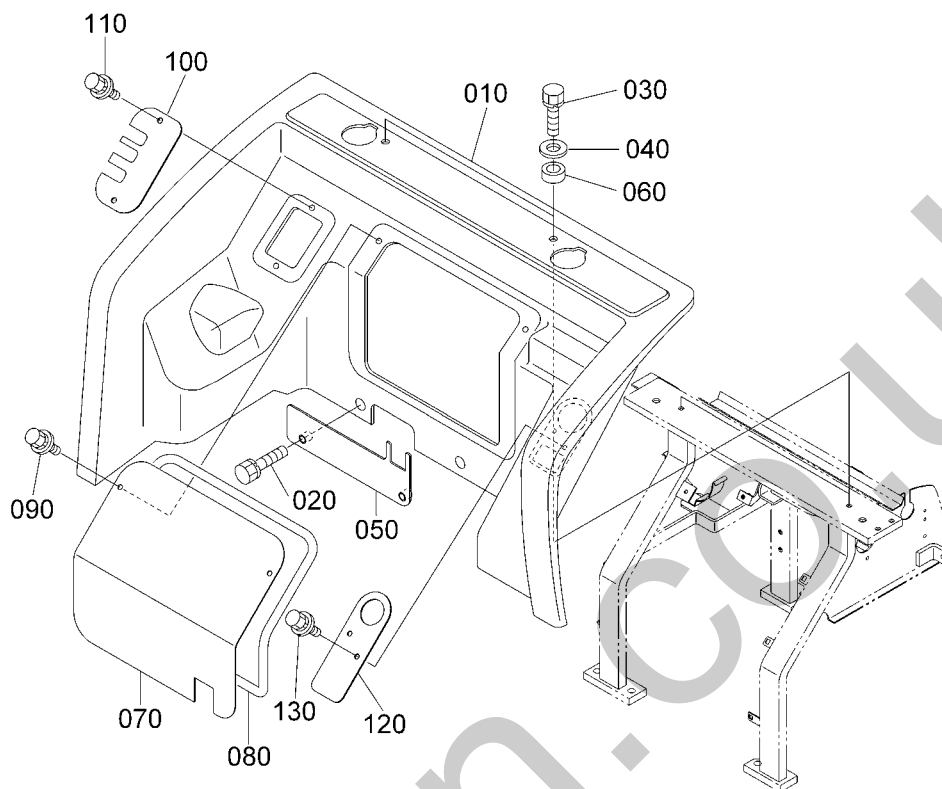
K02

KX019-4



RG158-131-10

Pos.	PART No.	QTY/SNo	IC	PART NAME	DESIGNATION	BEZEICHNUNG	DENOMI. PARTE	NOMBRE PIEZA	Remarks
080	RG158-4461-0	1		COVER,METER	COUVERCLE	DECKEL	COPERCHIO	CUBIERTA	
090	RG158-4465-0	1		COVER(SWITCH,METER)	COUVERCLE	DECKEL	COPERCHIO	CUBIERTA	
100	03034-50616	2		SCREW,WITH WASHER	VIS A RONDELLE	SCHRAUBE	VITE,CON RONDELLA	TORNILLO,CON ARANDELA	
110	RG158-4462-0	1		COVER,METER	COUVERCLE	DECKEL	COPERCHIO	CUBIERTA	CANOPY
120	03034-50616	3		SCREW,WITH WASHER	VIS A RONDELLE	SCHRAUBE	VITE,CON RONDELLA	TORNILLO,CON ARANDELA	CANOPY
130	RG158-4477-0	1		COVER,CANOPY	COUVERCLE	DECKEL	COPERCHIO	CUBIERTA	CANOPY
140	03034-50616	3		SCREW,WITH WASHER	VIS A RONDELLE	SCHRAUBE	VITE,CON RONDELLA	TORNILLO,CON ARANDELA	CANOPY

S107**BONNET (FRONT) [CANOPY]****CAPOT (AVANT)****ABDECKUNG (VORNE)****COFANO****CAPOT****K03****KX019-4**

RG158-132-10

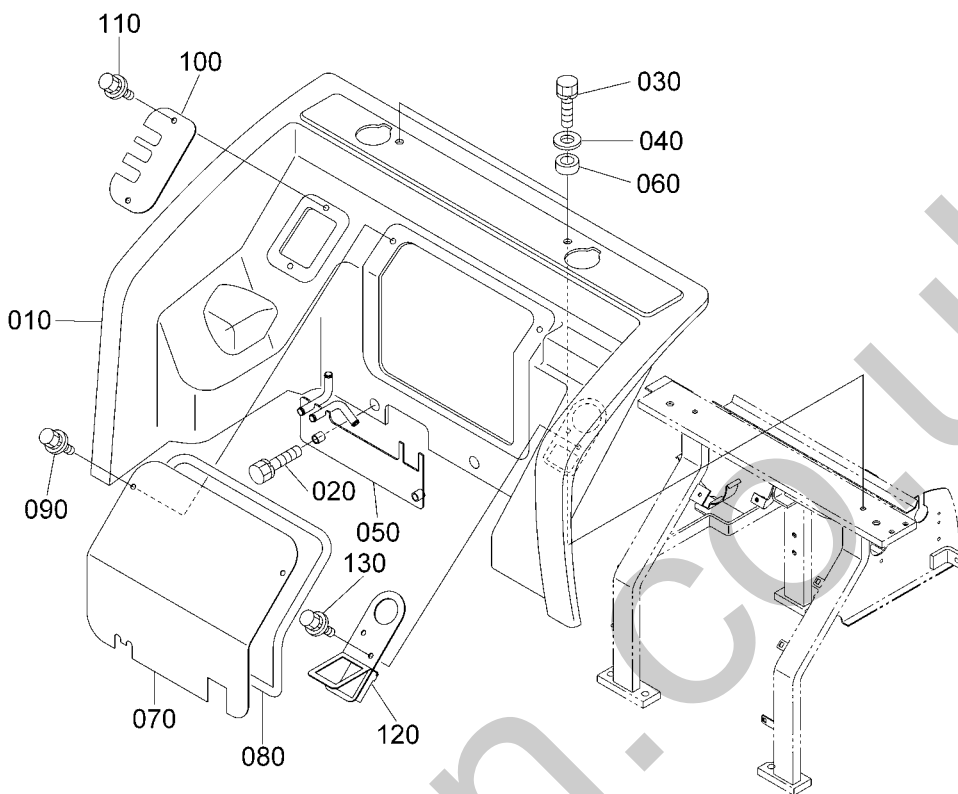
Pos.	PART No.	QTY/SNo	IC	PART NAME	DESIGNATION	BEZEICHNUNG	DENOMI. PARTE	NOMBRE PIEZA	Remarks
010	RG158-4311-0	1		BONNET,FRONT	CAPOT(AVANT)	MOTORHAUBE(VORN)	COFANO(ANTERIORE)	CAPOT(DELANTERO)	
020	01135-51040	2		BOLT	VIS	SCHRAUBE	BULLONE	PERNO	
030	01133-51035	2		BOLT	VIS	SCHRAUBE	BULLONE	PERNO	
040	04015-50100	2		WASHER,PLAIN	RONDELLE FREIN	SCHIBE	RONDELLA,PIANA	ARANDELA,PLANA	
050	RG158-4315-0	1		PLATE,BONNET FRONT	PLAQUE	PLATTE	PIASTRA	PLACA	
060	RG158-4319-0	2		COLLAR	COLLIER	HÜLSE	COLLARE	ANILLO	
070	RG158-4312-0	1		COVER,BONNET FRONT	COUVERCLE,CAPOT,AVANT	DECKEL,MOTORHAUBE,VORN	COPERCHIO,COFANO,ANT.	CUBIERTA,CAPOT,DELANT.	
080	RB237-4316-2	1		BAND SEAL	BANDE DE JOINT	DICHTBAND	DISPOS. DI TENUTA A NASTRO	BANDA JUNTA	
090	01125-50816	2		BOLT	VIS	SCHRAUBE	BULLONE	PERNO	
100	RG158-4313-0	1		COVER,BONNET FRONT	COUVERCLE,CAPOT,AVANT	DECKEL,MOTORHAUBE,VORN	COPERCHIO,COFANO,ANT.	CUBIERTA,CAPOT,DELANT.	
110	01125-50816	2		BOLT	VIS	SCHRAUBE	BULLONE	PERNO	
120	RG158-4314-0	1		COVER,BONNET FRONT	COUVERCLE,CAPOT,AVANT	DECKEL,MOTORHAUBE,VORN	COPERCHIO,COFANO,ANT.	CUBIERTA,CAPOT,DELANT.	
130	01125-50816	2		BOLT	VIS	SCHRAUBE	BULLONE	PERNO	

S108

BONNET (FRONT) [CABIN]
 CAPOT (AVANT)
 ABDECKUNG (VORNE)
 COFANO
 CAPOT

K04

KX019-4



RG158-133-10

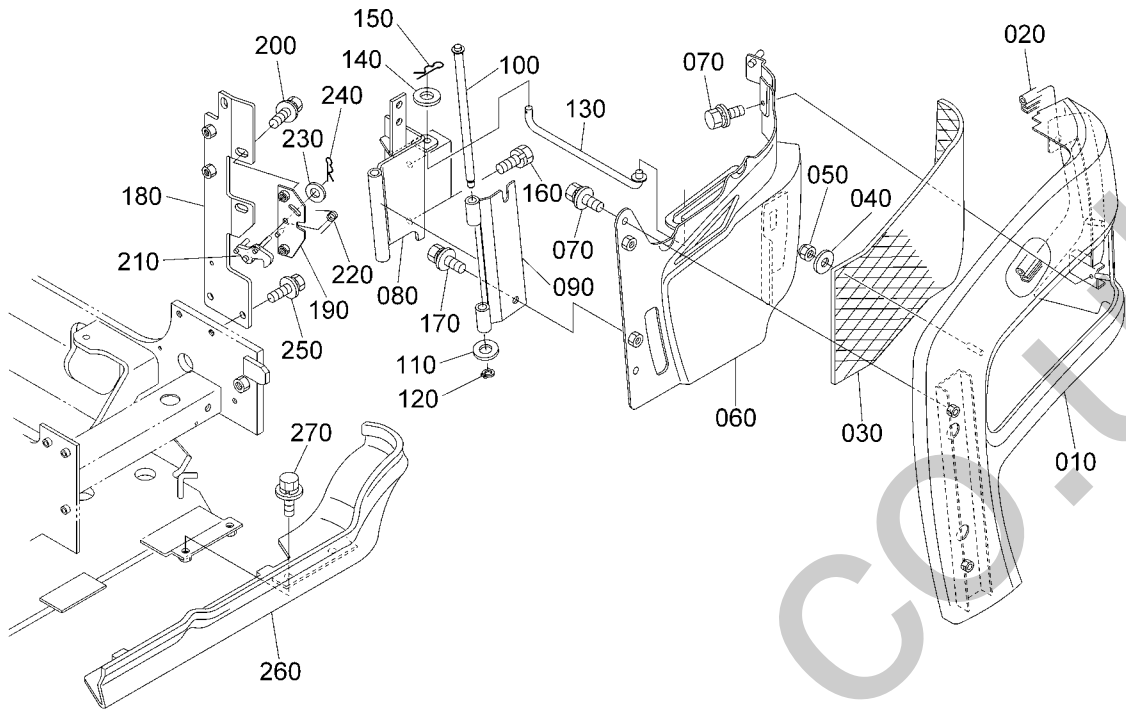
Pos.	PART No.	QTY/SNo	IC	PART NAME	DESIGNATION	BEZEICHNUNG	DENOMI. PARTE	NOMBRE PIEZA	Remarks
010	RG158-4311-0	1		BONNET,FRONT	CAPOT(AVANT)	MOTORHAUBE(VORN)	COFANO(ANTERIORE)	CAPOT(DELANTERO)	
020	01135-51040	2		BOLT	VIS	SCHRAUBE	BULLONE	PERNO	
030	01133-51035	2		BOLT	VIS	SCHRAUBE	BULLONE	PERNO	
040	04015-50100	2		WASHER,PLAIN	RONDELLE FREIN	SCHIEBE	RONDELLA,PIANA	ARANDELA,PLANA	
050	RG158-4925-0	1		PLATE,BONNET FRONT C	PLAQUE	PLATTE	PIASTRA	PLACA	
060	RG158-4319-0	2		COLLAR	COLLIER	HÜLSE	COLLARE	ANILLO	
070	RG158-4922-0	1		COVER(BONNET F,1 CAB)	COUVERCLE,CAPOT	DECKEL,MOTORHAUBE	COPERCHIO,COFANO	CUBIERTA,CAPOT	
080	RB237-4316-2	1		BAND SEAL	BANDE DE JOINT	DICHTBAND	DISPOS. DI TENUTA A NASTRO	BANDA JUNTA	
090	01125-50816	2		BOLT	VIS	SCHRAUBE	BULLONE	PERNO	
100	RG158-4313-0	1		COVER,BONNET FRONT	COUVERCLE,CAPOT,AVANT	DECKEL,MOTORHAUBE,VORN	COPERCHIO,COFANO,ANT.	CUBIERTA,CAPOT,DELANT.	
110	01125-50816	2		BOLT	VIS	SCHRAUBE	BULLONE	PERNO	
120	RG158-4924-0	1		COVER(BONNET F,3 CAB)	COUVERCLE,CAPOT	DECKEL,MOTORHAUBE	COPERCHIO,COFANO	CUBIERTA,CAPOT	
130	01125-50816	2		BOLT	VIS	SCHRAUBE	BULLONE	PERNO	

S109

BONNET (LH)
CAPOT (GAUCHE)
ABDECKUNG (LS)
COFANO (SN)
CAPOT (LADO IZDO.)

K05

KX019-4



RG158-134-10

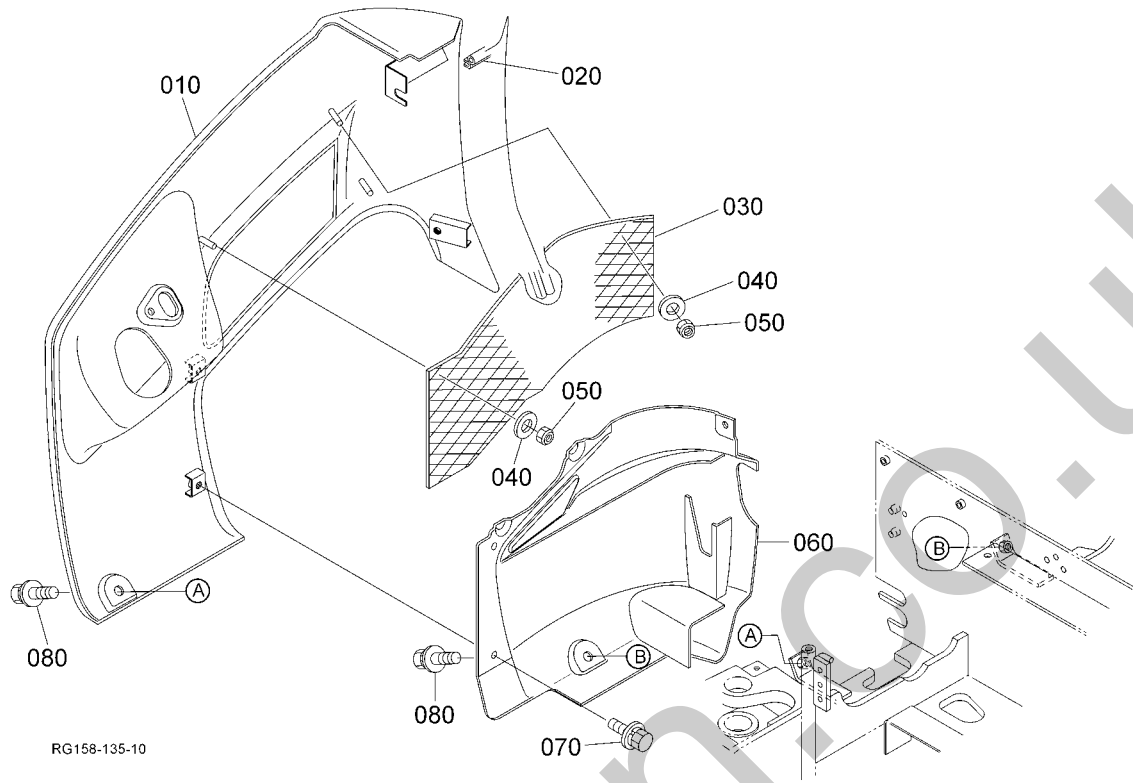
Pos.	PART No.	QTY/SNo	IC	PART NAME	DESIGNATION	BEZEICHNUNG	DENOMI. PARTE	NOMBRE PIEZA	Remarks
010	RG158-4321-0	1		BONNET LH	CAPOT GAUCHE	MOTORHAUBE LS	COFANO SN	CAPOT IZDO	
020	RG158-4379-0	1		SEAL RUBBER	JOINT EN CAOUTCHOUC	GUMMIDICHTUNG	GOMMA DI TENUTA	JUNTA CAUCHO	
030	RG158-4322-0	1		COVER,LH	COUVERCLE GAUCHE	DECKEL LS	COPERCHIO SN	CUBIERTA IZDO	
040	RG158-4333-0	3		WASHER,PLAIN	RONDELLE FREIN	SCHEIBE	RONDELLA,PIANA	ARANDELA,PLANA	
050	02552-50060	3		NUT	ECROU	MUTTER	DADO	TUERCA	
060	RG158-4821-0	1		PROTECTOR LH	DISPOSITIF PROTECTION G	SCHUTZVORRICHTUNG,LINKS	ELEMENTO PROTEZIONE(SN)	PROTECTOR LADO IZDO.	
070	01135-51020	3		BOLT	VIS	SCHRAUBE	BULLONE	PERNO	
080	RG158-4324-0	1		HINGE(1,BONNET LH)	PENTURE	SCHARNIER	CERNIERA	BISAGRA	
090	RG158-4325-0	1		HINGE(2,BONNET LH)	PENTURE	SCHARNIER	CERNIERA	BISAGRA	
100	RG158-4329-0	1		PIN,HINGE	BROCHE	STIFT	PERNO	PASADOR	
110	04011-50100	1		WASHER,PLAIN	RONDELLE FREIN	SCHEIBE	RONDELLA,PIANA	ARANDELA,PLANA	
120	04613-50080	1		CIR CLIP,EXTERNAL	CIR CLIP	SPRENGRING,AUSSEN	ANELLO ELASTICO,ESTERNO	ANILLO RETENCION,EXTERNO	
130	RG158-4328-0	1		STAY(BONNET L)	ETAI	ANSCHLAG	SUPPORTO	ANCLAJE	
140	04011-50100	1		WASHER,PLAIN	RONDELLE FREIN	SCHEIBE	RONDELLA,PIANA	ARANDELA,PLANA	
150	05525-51000	1		PIN,SNAP	GOUPILLE BETA	SICHERUNGSSTIFT	PERNO,SCATTO	GRUPILLA	
160	01133-51020	3		BOLT	VIS	SCHRAUBE	BULLONE	PERNO	
170	01135-51020	2		BOLT	VIS	SCHRAUBE	BULLONE	PERNO	
180	RG158-4326-0	1		BRACKET(LOCK L)	PALIER	HALTER	SUPPORTO	SOPORTE	
190	RG158-4323-0	1		BRACKET(LOCK LH,2)	PALIER	HALTER	SUPPORTO	SOPORTE	
200	01135-51025	2		BOLT	VIS	SCHRAUBE	BULLONE	PERNO	
210	RG158-4327-0	1		LOCK(BONNET L)	VERROU(CAPOT)	ARRET(HAUBE)	BLOCCO(COFANO)	BLOQUEO(CAPOT)	
220	RG158-4353-0	1		SPRING	RESSORT	FEDER	MOLLA	MUELLE	
230	04013-50080	2		WASHER,PLAIN	RONDELLE FREIN	SCHEIBE	RONDELLA,PIANA	ARANDELA,PLANA	
240	05525-50800	1		PIN,SNAP	GOUPILLE BETA	SICHERUNGSSTIFT	PERNO,SCATTO	GRUPILLA	
250	01135-51020	3		BOLT	VIS	SCHRAUBE	BULLONE	PERNO	
260	RG158-4822-0	1		PROTECTOR,LH BOTTOM	DISPOSITIF PROTECTION G	SCHUTZVORRICHTUNG,LINKS	ELEMENTO PROTEZIONE(SN)	PROTECTOR LADO IZDO.	
270	01135-51020	2		BOLT	VIS	SCHRAUBE	BULLONE	PERNO	

S110

BONNET (RH)
 CAPOT (DROITE)
 ABDECKUNG (RS)
 COFANO (DS)
 CAPOT (LADO DCHO.)

K06

KX019-4



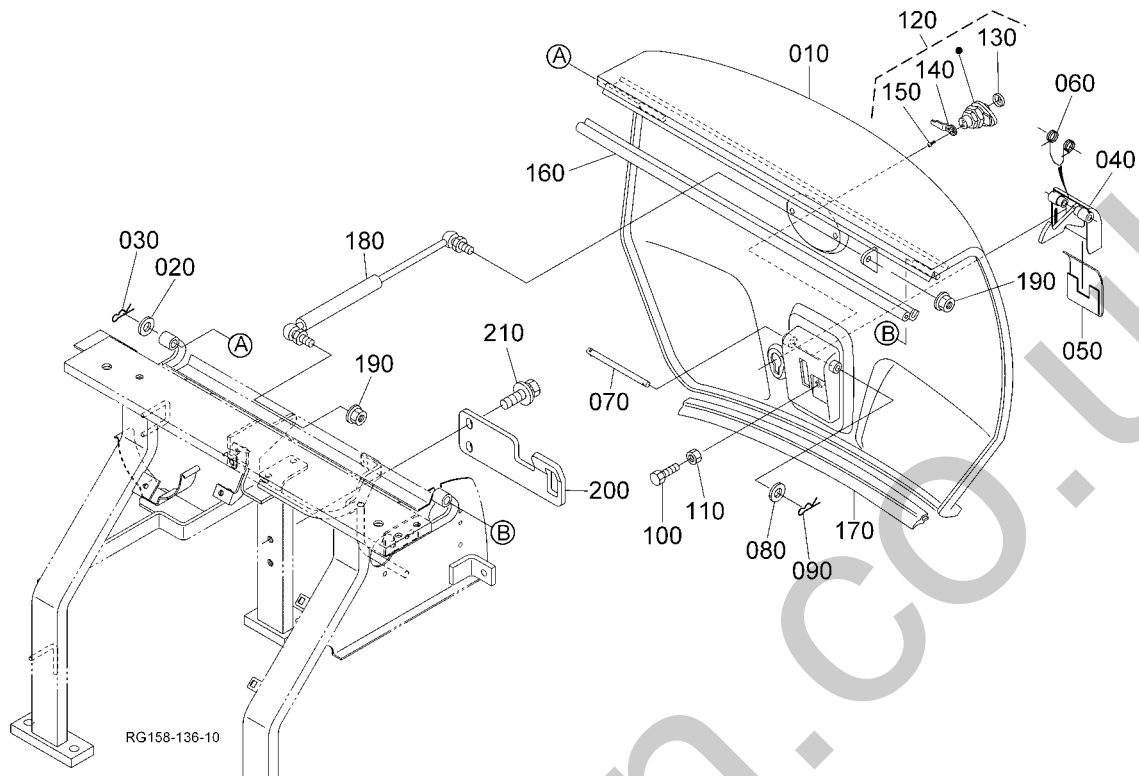
Pos.	PART No.	QTY/SNo	IC	PART NAME	DESIGNATION	BEZEICHNUNG	DENOMI. PARTE	NOMBRE PIEZA	Remarks
010	RG158-4331-0	1		BONNET RH	COUVERCLE DROITE	DECKEL RS	COPERCHIO DS	CAPOT DCHO	
020	RG158-4379-0	1		SEAL RUBBER	JOINT EN CAOUTCHOUC	GUMMIDICHTUNG	GOMMA DI TENUTA	JUNTA CAUCHO	
030	RG158-4332-0	1		COVER,RH	COUVERCLE DROITE	DECKEL RS	COPERCHIO DS	CUBIERTA DCHO	
040	RG158-4333-0	3		WASHER,PLAIN	RONDELLE FREIN	SCHEIBE	RONDELLA,PIANA	ARANDELA,PLANA	
050	02552-50060	3		NUT	ECROU	MUTTER	DADO	TUERCA	
060	RG158-4831-0	1		PROTECTOR RH	DISPOSITIF PROTECTION D	SCHUTZVORRICHTUNG,RECHTS	ELEMENTO PROTEZIONE(DS)	PROTECTOR LADO DCHO	
070	01135-51020	3		BOLT	VIS	SCHRAUBE	BULLONE	PERNO	
080	01135-51025	4		BOLT	VIS	SCHRAUBE	BULLONE	PERNO	

S111

BONNET (REAR)
CAPOT (ARRIERE)
MOTORHAUBE
COFANO (POSTERIORE)
CAPOT (POSTERIOR)

K07

KX019-4



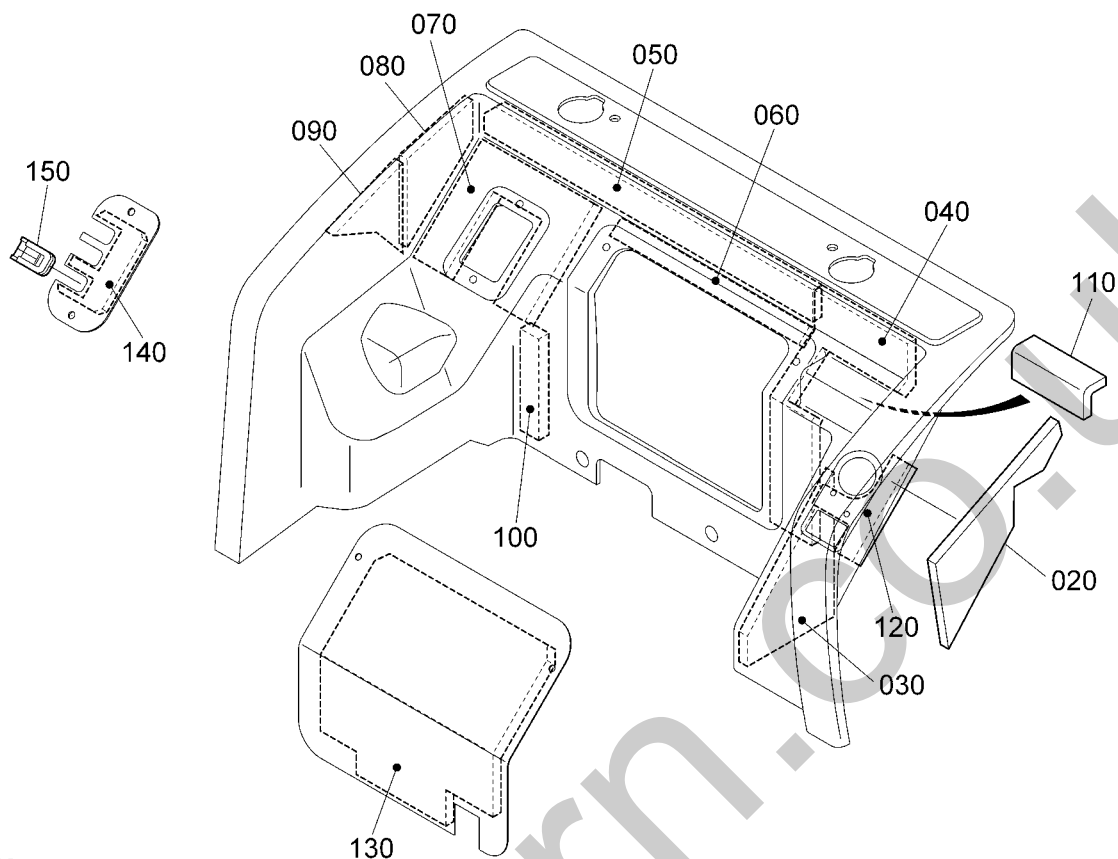
Pos.	PART No.	QTY/SNo	IC	PART NAME	DESIGNATION	BEZEICHNUNG	DENOMI. PARTE	NOMBRE PIEZA	Remarks
010	RG158-4341-0	1		BONNET, REAR	CAPOT(ARRIERE)	MOTORHAUBE(HINTEN)	COFANO(POSTERIORE)	CAPOT(TRASERO)	
020	04013-50080	1		WASHER, PLAIN	RONDELLE FREIN	SCHEIBE	RONDELLA,PIANA	ARANDELA,PLANA	
030	05525-50800	1		PIN, SNAP	GOUPILLE BETA	SICHERUNGSSTIFT	PERNO,SCATTO	GRUPILLA	
040	RG158-4352-0	1		HANDLE, BONNET R	POIGNEE	GRIFF	MANIGLIA	ASIDERO	
050	RG158-4357-0	1		INSULATOR(HANDLE)	ISOLANT	INSULATOR	ISOLANTE	AISLANTE	
060	RG158-4356-0	1		SPRING, HANDLE	RESSORT	FEDER	MOLLA	MUELLE	
070	RG158-4355-0	1		PIN, HANDLE	BROCHE	STIFT	PERNO	PASADOR	
080	04013-50080	1		WASHER, PLAIN	RONDELLE FREIN	SCHEIBE	RONDELLA,PIANA	ARANDELA,PLANA	
090	05525-50800	1		PIN, SNAP	GOUPILLE BETA	SICHERUNGSSTIFT	PERNO,SCATTO	GRUPILLA	
100	01055-50640	1		BOLT	VIS	SCHRAUBE	BULLONE	PERNO	
110	02012-50060	1		NUT, HEXAGON	ECROU HEXAGONAL	MUTTER	DADO,ESAGONALE	TUERCA,HEXAGONAL	
120	RD451-3911-0	1		ASSY LOCK, CYLINDER	ENS. CYLINDRE VERROUILLAGE	GRP.SCHLIESSZYLINDER	GR.BLOCCO,CILINDRO	CONJ. BLOQUEO,CILINDRO	
130	RC411-4355-0	1		COVER	COUVERCLE	ABDECKUNG	COPERCHIO	CUBIERTA	
140	RD451-3917-0	1		PLATE, LOCK	PLAQUE, VERROUILLAGE	ARRETIERPLATTE	PIASTRA,BLOCCO	PLACA,BLOQUEO	
150	RC411-4360-0	2		TAPPING SCREW	VIS	SCHRAUBE	VITE AUTOFILETTANTE	TORNILLO ROSCADOR	
160	RG158-4398-0	1		SEAL RUBBER	JOINT EN CAOUTCHOUC	GUMMIDICHTUNG	GOMMA DI TENUTA	JUNTA CAUCHO	
170	K2011-8452-0	1		TRIM	SELLERIE	KANTENSCHUTZ	RIVESTIMENTO	EMBELLECEDOR	
180	RG138-4340-0	1		DAMPER, GAS	AMORTISSEUR,GAZ	GASFEDER	SMORZATORE,GAS	AMORTIGUADOR,GAS	
190	02751-50080	2		NUT, FLANGE	ECROU A EMBASE	MUTTER MIT FLANSCH	DADO FLANGIATO	TUERCA,BRIDA	
200	RG158-4346-0	1		STAY(LOCK,BONNET)	ETAI	ANSCHLAG	SUPPORTO	ANCLAJE	
210	01135-51020	2		BOLT	VIS	SCHRAUBE	BULLONE	PERNO	

S112

SPONGE (1)
 EPONGE (1)
 SCHAUMGUMMI (1)
 SPUGNA (1)
 ESPONJA (1)

K08

KX019-4



RG158-137-10

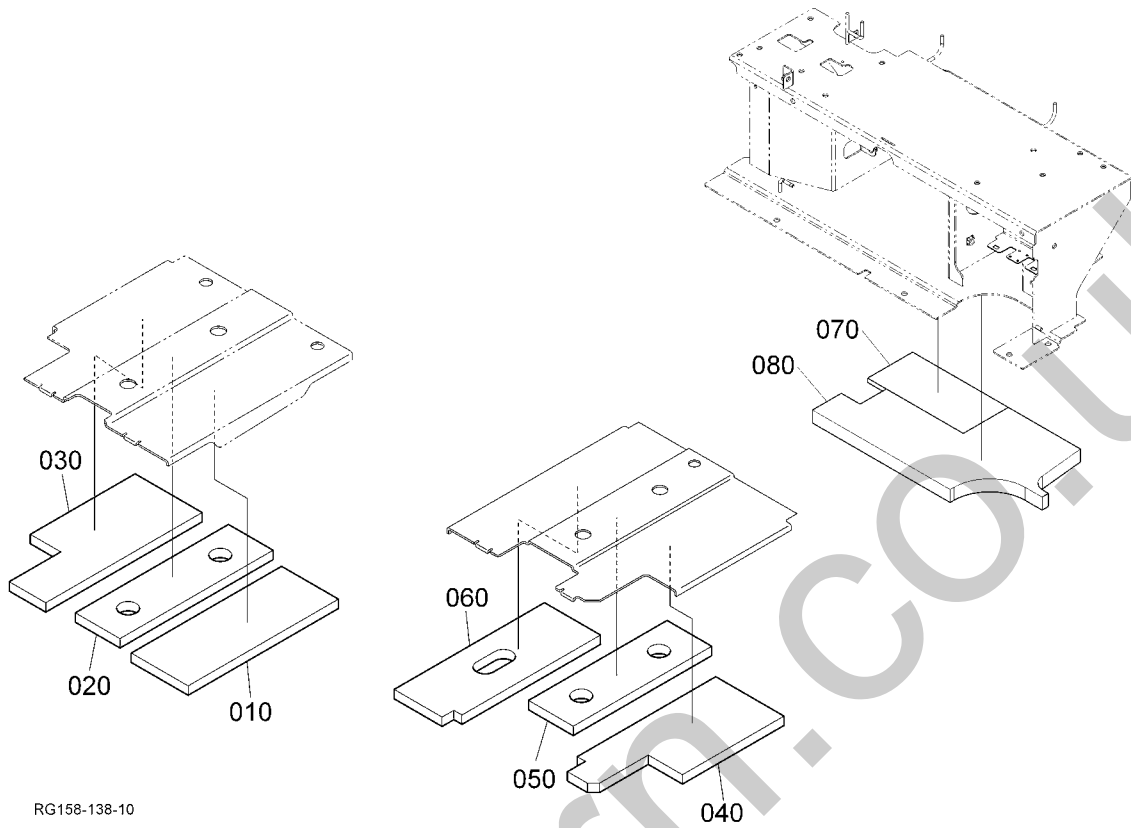
Pos.	PART No.	QTY/SNo	IC	PART NAME	DESIGNATION	BEZEICHNUNG	DENOMI. PARTE	NOMBRE PIEZA	Remarks
010	---	-							
020	RG158-4361-0	1		SPONGE,BONNET	EPONGE,CAPOT	GUMMIDICHT.M-HAUBE	SPUGNA,COFANO	ESPONJA,CAPOT	
030	RG158-4362-0	1		SPONGE,BONNET	EPONGE,CAPOT	GUMMIDICHT.M-HAUBE	SPUGNA,COFANO	ESPONJA,CAPOT	
040	RG158-4363-0	1		SPONGE,BONNET	EPONGE,CAPOT	GUMMIDICHT.M-HAUBE	SPUGNA,COFANO	ESPONJA,CAPOT	
050	RG158-4364-0	1		SPONGE,BONNET	EPONGE,CAPOT	GUMMIDICHT.M-HAUBE	SPUGNA,COFANO	ESPONJA,CAPOT	
060	RG158-4365-0	1		SPONGE,BONNET	EPONGE,CAPOT	GUMMIDICHT.M-HAUBE	SPUGNA,COFANO	ESPONJA,CAPOT	
070	RG158-4366-0	1		SPONGE,BONNET	EPONGE,CAPOT	GUMMIDICHT.M-HAUBE	SPUGNA,COFANO	ESPONJA,CAPOT	
080	RG158-4367-0	1		SPONGE,BONNET	EPONGE,CAPOT	GUMMIDICHT.M-HAUBE	SPUGNA,COFANO	ESPONJA,CAPOT	
090	RG158-4388-0	1		SPONGE,BONNET	EPONGE,CAPOT	GUMMIDICHT.M-HAUBE	SPUGNA,COFANO	ESPONJA,CAPOT	
100	RG158-4389-0	1		SPONGE,BONNET	EPONGE,CAPOT	GUMMIDICHT.M-HAUBE	SPUGNA,COFANO	ESPONJA,CAPOT	
110	RG158-4386-0	1		SPONGE,BONNET	EPONGE,CAPOT	GUMMIDICHT.M-HAUBE	SPUGNA,COFANO	ESPONJA,CAPOT	
120	RG158-4387-0	1		SPONGE,BONNET	EPONGE,CAPOT	GUMMIDICHT.M-HAUBE	SPUGNA,COFANO	ESPONJA,CAPOT	
130	RG158-4368-0	1		SPONGE(COVER F,1)	EPONGE	SCHAUMSTOFF	SPUGNA	ESPONJA	
140	RG158-4369-0	1		SPONGE(COVER F,2)	EPONGE	SCHAUMSTOFF	SPUGNA	ESPONJA	
150	RG158-4316-0	3		GROMMET(COVER F,2)	GRUMMET	GUMMITÜLLE	ANELLO DI TENUTA IN GOMMA	ANILLO PROTECTOR	

S113

SPONGE (2)
 EPONGE (2)
 SCHAUMGUMMI (2)
 SPUGNA (2)
 ESPONJA (2)

K09

KX019-4



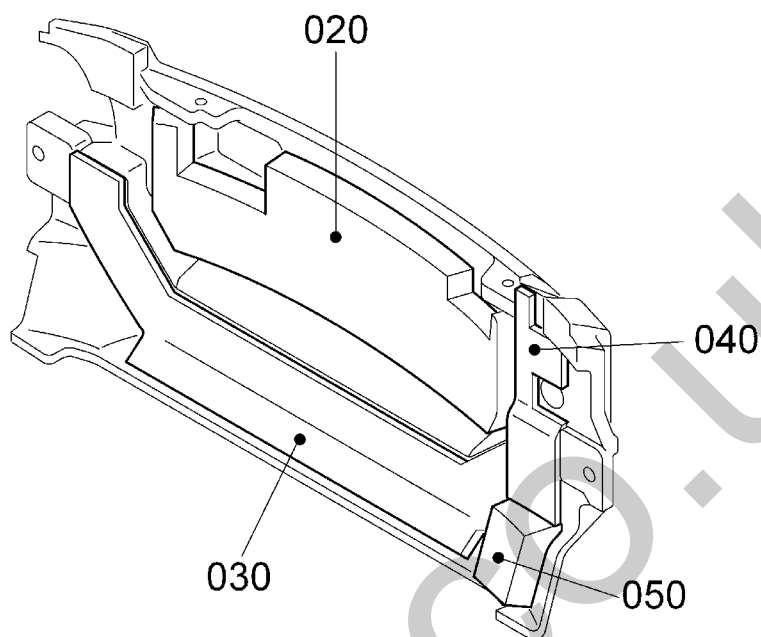
Pos.	PART No.	QTY/SNo	IC	PART NAME	DESIGNATION	BEZEICHNUNG	DENOMI. PARTE	NOMBRE PIEZA	Remarks
010	RG158-4414-0	1		SPONGE(STEP,L1)	EPONGE	SCHAUMSTOFF	SPUGNA	ESPONJA	CABIN
020	RG158-4415-0	1		SPONGE(STEP,L2)	EPONGE	SCHAUMSTOFF	SPUGNA	ESPONJA	CABIN
030	RG158-4416-0	1		SPONGE(STEP,L3)	EPONGE	SCHAUMSTOFF	SPUGNA	ESPONJA	CABIN
040	RG158-4417-0	1		SPONGE,STEP	EPONGE	SCHAUMSTOFF	SPUGNA	ESPONJA	CABIN
050	RG158-4418-0	1		SPONGE,STEP	EPONGE	SCHAUMSTOFF	SPUGNA	ESPONJA	CABIN
060	RG158-4419-0	1		SPONGE,STEP	EPONGE	SCHAUMSTOFF	SPUGNA	ESPONJA	CABIN
070	RG158-3814-0	1		SPONGE(SUPPORT,SEAT,1)	EPONGE(SUPPORT,SIEGE)	SCHAUMSTOFF(SITZAUFLAGE)	SPUGNA(SUPPORTO,SEDILE)	ESPONJA(SOPORTE,ASIENTO)	CABIN
080	RG158-3815-0	1		SPONGE(SUPPORT,SEAT,2)	EPONGE(SUPPORT,SIEGE)	SCHAUMSTOFF(SITZAUFLAGE)	SPUGNA(SUPPORTO,SEDILE)	ESPONJA(SOPORTE,ASIENTO)	CABIN

S114

SPONGE (3)
 EPONGE (3)
 SCHAUMGUMMI (3)
 SPUGNA (3)
 ESPONJA (3)

K10

KX019-4



RG158-139-10

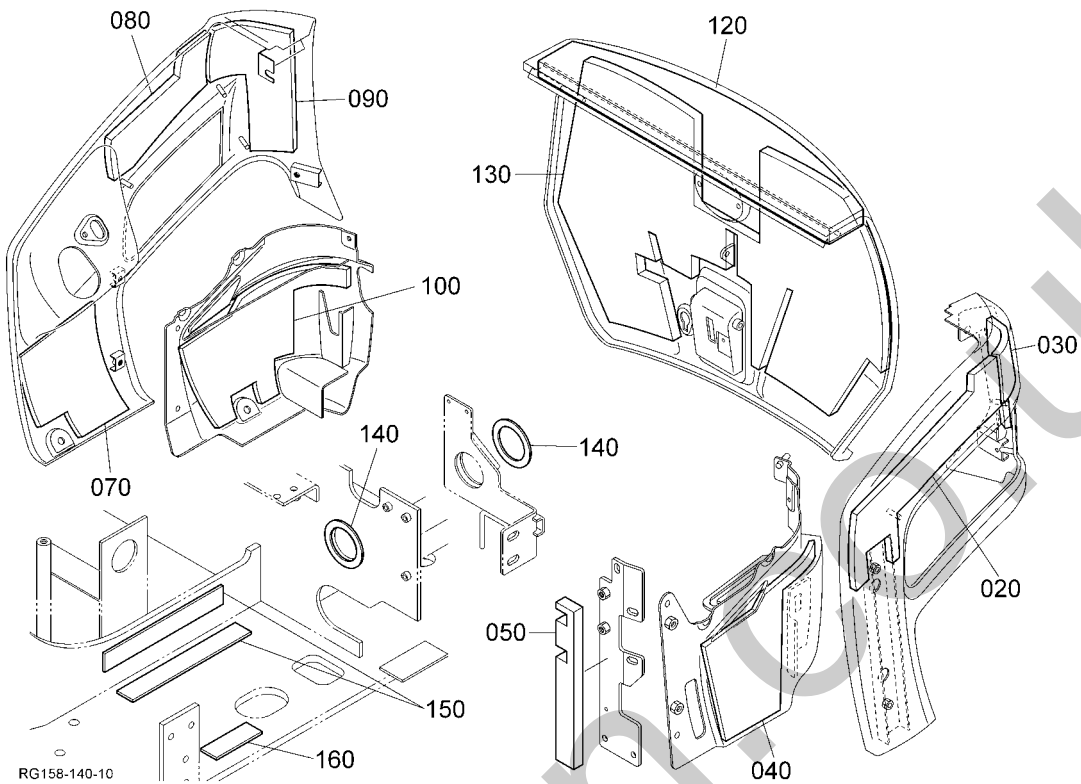
Pos.	PART No.	QTY/SNo	IC	PART NAME	DESIGNATION	BEZEICHNUNG	DENOMI. PARTE	NOMBRE PIEZA	Remarks
010	---	-							
020	RG158-4841-0	1		SPONGE	EPONGE	SCHAUMSTOFF	SPUGNA	ESPONJA	
030	RG158-4842-0	1		SPONGE	EPONGE	SCHAUMSTOFF	SPUGNA	ESPONJA	
040	RG158-4843-0	1		SPONGE	EPONGE	SCHAUMSTOFF	SPUGNA	ESPONJA	
050	RG158-4844-0	1		SPONGE	EPONGE	SCHAUMSTOFF	SPUGNA	ESPONJA	

S115

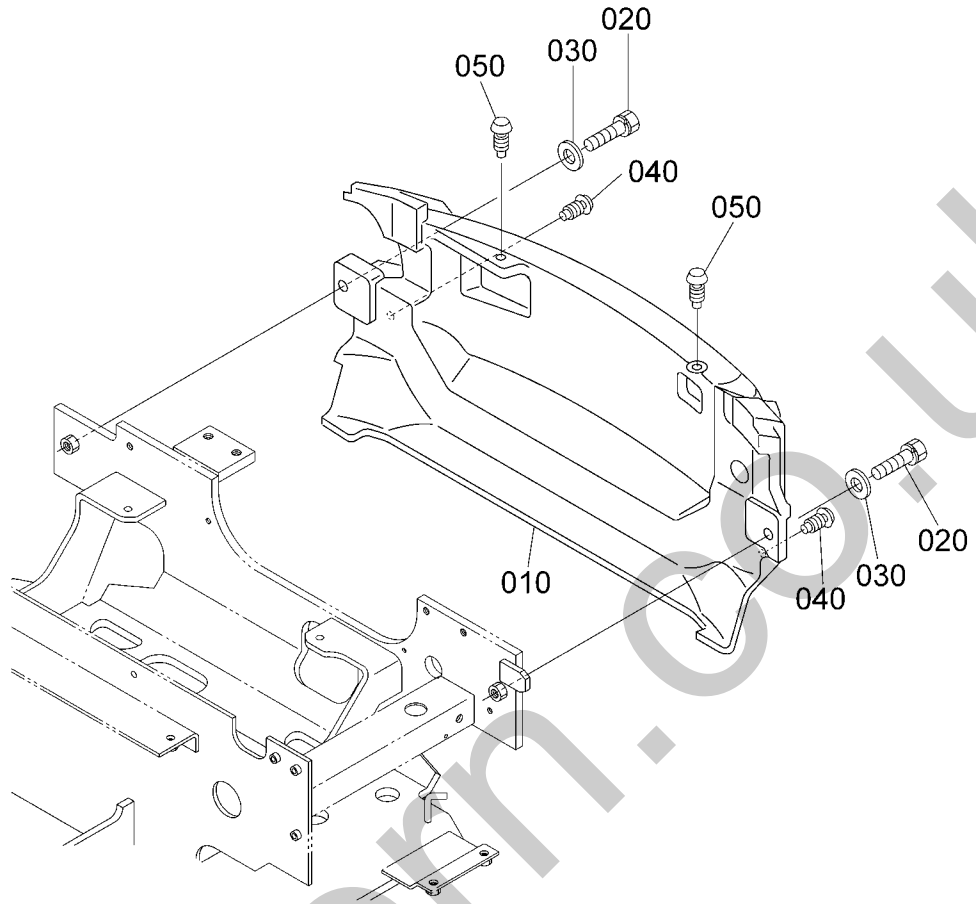
SPONGE (4)
 EPONGE (4)
 SCHAUMGUMMI (4)
 SPUGNA (4)
 ESPONJA (4)

K11

KX019-4

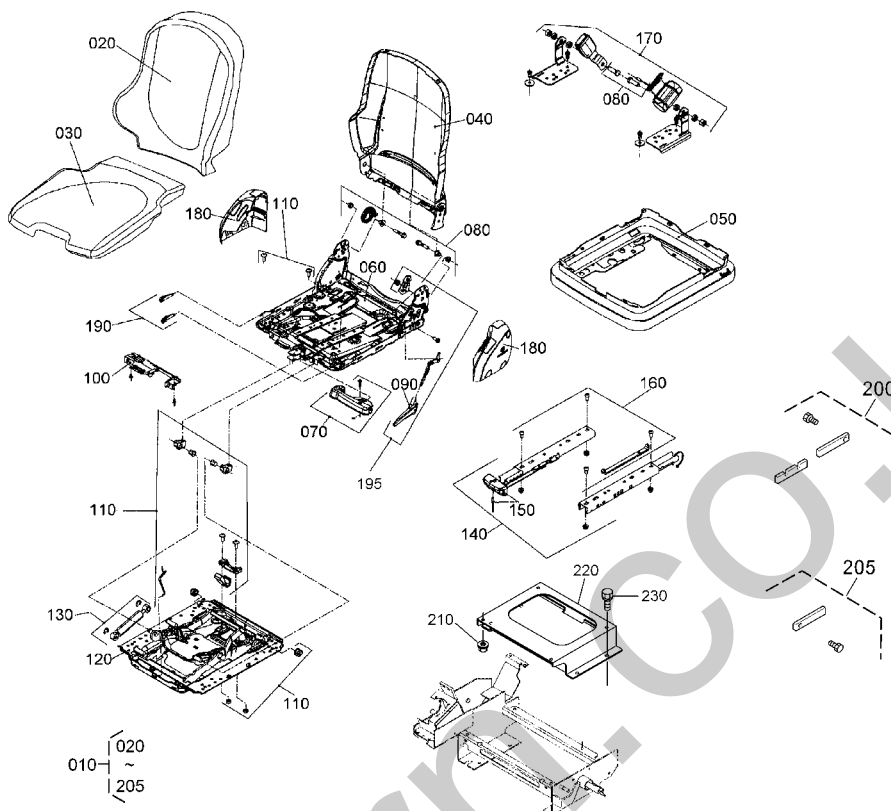


Pos.	PART No.	QTY/SNo	IC	PART NAME	DESIGNATION	BEZEICHNUNG	DENOMI. PARTE	NOMBRE PIEZA	Remarks
010	---	-							
020	RG158-4371-0	1		SPONGE,BONNET LH	EPONGE,CAPOT	GUMMIDICHT.M-HAUBE	SPUGNA,COFANO	ESPONJA,CAPOT	
030	RG158-4372-0	1		SPONGE,BONNET LH	EPONGE,CAPOT	GUMMIDICHT.M-HAUBE	SPUGNA,COFANO	ESPONJA,CAPOT	
040	RG158-4851-0	1		SPONGE(PROTECTOR LH)	EPONGE(DISPO PROT)	GUMMIDICHT(SCHUTZVORR.)	SPUGNA(EL.PROTEZ)	ESPONJA(PROTECT.)	
050	RG158-4258-0	1		SPONGE(LOCK BRACKET)	EPONGE	SCHAUMSTOFF	SPUGNA	ESPONJA	
060	---	-							
070	RG158-4381-0	1		SPONGE,BONNET RH	EPONGE,CAPOT	GUMMIDICHT.M-HAUBE	SPUGNA,COFANO	ESPONJA,CAPOT	
080	RG158-4382-0	1		SPONGE,BONNET RH	EPONGE,CAPOT	GUMMIDICHT.M-HAUBE	SPUGNA,COFANO	ESPONJA,CAPOT	
090	RG158-4383-0	1		SPONGE,BONNET RH	EPONGE,CAPOT	GUMMIDICHT.M-HAUBE	SPUGNA,COFANO	ESPONJA,CAPOT	
100	RG158-4855-0	1		SPONGE(PROTECTOR RH)	EPONGE(DISPO PROT)	GUMMIDICHT(SCHUTZVORR.)	SPUGNA(EL.PROTEZ)	ESPONJA(PROTECT.)	
110	---	-							
120	RG158-4391-0	1		ABSORBER,SOUND	ABSORBER(BRUIT)	ABSORBER(GERÄUSCH)	ABSORBEDOR(BRUSIO)	ASSORBITORE(ALBOROTO)	
130	RG158-4392-0	1		ABSORBER,SOUND	ABSORBER(BRUIT)	ABSORBER(GERÄUSCH)	ABSORBEDOR(BRUSIO)	ASSORBITORE(ALBOROTO)	
140	RG158-5127-0	2		CUSHION	COUSSINET	DÄMPFER	AMMORTIZZATORE	AMORTIGUADOR	
150	RG248-5128-0	2		CUSHION(FUEL TANK,5)	COUSS.(RESERV.CARB.,5)	DÄMPFER	AMMORTIZZ.(SERB.CARB.,5)	AMORTIG.(DEP.. COMBUS,5)	
160	RG158-6217-0	1		CUSHION(OIL TANK)	COUSSINET	DÄMPFER	AMMORTIZZATORE	AMORTIGUADOR	



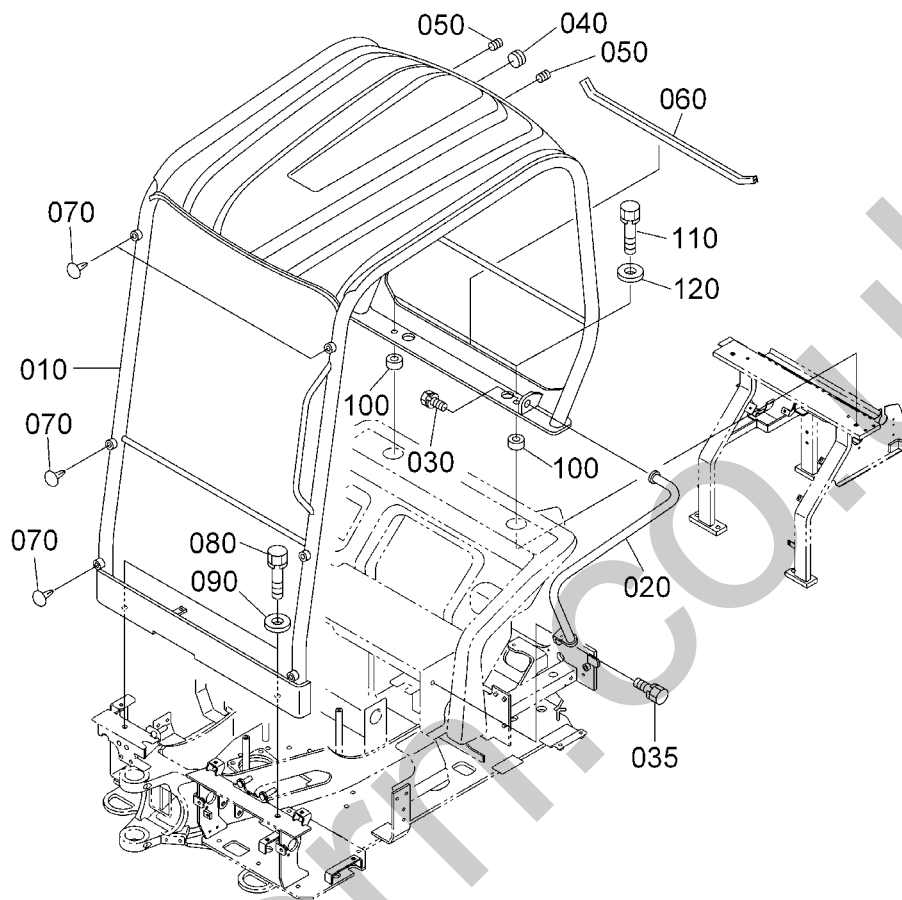
RG158-142-10

Pos.	PART No.	QTY/SNo	IC	PART NAME	DESIGNATION	BEZEICHNUNG	DENOMI. PARTE	NOMBRE PIEZA	Remarks
010	RG158-4881-0	1		WEIGHT(LA)	CONTREPOIDS	GEWICHT	CONTRAPPESO	PESO	
020	01133-51245	2		BOLT	VIS	SCHRAUBE	BULLONE	PERNO	
030	69110-4212-0	2		WASHER	RONDELLE	UNTERLEGSCHIEBE	RONDELLA	ARANDELA	
040	RG108-4129-0	2		PLUG	BOUCHON	STOPFEN	TAPPO	TAPÓN	
050	RG108-4129-0	2		PLUG	BOUCHON	STOPFEN	TAPPO	TAPÓN	



RG158-143-10

Pos.	PART No.	QTY/SNo	IC	PART NAME	DESIGNATION	BEZEICHNUNG	DENOMI. PARTE	NOMBRE PIEZA	Remarks
010	RG158-3850-0	1		SEAT,ASSY(CABIN)	SIEGE	SITZBAUGRUPPE	GR. SEDILE	CONJUNTO ASIENTO	CABIN
010	RG158-3800-0	1		ASSY SEAT,CANOPY	SIEGE(CANOPY)	SITZ(FAHRERSCHUTZDACH)	GR. SEDILE(TETTUCCIO)	ASIENTO(MARCOTECHO)	CANOPY
020	RG138-3801-0	1		BACKREST CUSHION,VINYL	COUSSIN DOSSIER, MAT.PL	RÜCKENPOLSTER,KUNSTST.	CUSCINO SCHIENALE,ARTIF.	ALCOLCH.DE RESPAL.,PLÁS	CANOPY
020	RG138-3851-0	1		BACKREST CUSHION,CLOTH	COUSSIN DOSSIER, TISSU	RÜCKENPOLSTER,STOFF	CUSCINO SCHIENALE,TESS.	ALCOLCH.DE RESPAL.,TEX.	CABIN
030	RG138-3802-0	1		SEAT CUSHION,VINYL	COUSSIN SIEGE, MAT.PL	SITZPOLSTER,KUNSTST.	CUSCINO SEDILE,ARTIF.	ALCOLCH.DE ASIENTO,PLÁS	CANOPY
030	RG138-3852-0	1		SEAT CUSHION,CLOTH	COUSSIN SIEGE, TISSU	SITZPOLSTER,STOFF	CUSCINO SEDILE,TESS.	ALCOLCH.DE ASIENTO,TEX.	CABIN
040	RG138-3853-0	1		BACKREST ASSY.	DOSSIER CPL.	GRP.RÜCKEN	SCHIENALE CPL.	RESPALDO CPL.	
050	RG138-3854-0	1		BELLOW ASSY.	SOUFFLET CPL.	GRP.FALTENBALG	SOFFIETTO CPL.	FUELLE CPL.	
060	RG138-3855-0	1		SPRING PACK ASSY.	PAQUET RESSORTS CPL.	GRP.FEDERPAKET	PACCO DI MOLLE CPL.	GRUPO DE RESORTES CPL.	
070	RG138-3856-0	1		HANDLE ASSY.	POGNEE CPL.	GRP.GRIFF	MANIGLIA CPL.	ASIDERO CPL.	
080	RG138-3857-0	1		BACKREST PIVOT ASSY.	COUSSINET DOSSIER CPL.	GRP.RÜCKENLAGER	CUSCINETTO SCHIEN. CPL.	COJINETE RESPALDO CPL.	
090	RG138-3858-0	1		BACKREST ASSY.	POIGNEE, DOSSIER	GRIFF,RÜCKENLEHNE	MANIGLIA, SCHIENALE	ASIDERO, RESPALDO	
100	RG138-3859-0	1		SEAT BUCKET ASSY.	CARCASSE SIEGE CPL.	GRP.GEHÄUSE	GUSCIO SEDILE CPL.	PLATILLO DEL ASIENTO CPL.	
110	RG138-3860-0	1		WEAR PARTS	PIECES D'USURE	VERSCHLEISSTEILE	PEZZI D'USURA	PIEZAS DE DESGASTE	
120	RG138-3861-0	1		SWING PLATE ASSY.	BASCULE CPL.	GRP.SCHWINGE	PIASTRA MOLLEG. CPL.	BALANCÍN CPL.	
130	RG138-3862-0	1		SHOCK ABSORBER ASSY.	AMORTISSEUR CPL.	GRP.STOSSDÄMPFER	AMMORTIZZATORE CPL.	AMORTIGUADOR CPL.	
140	RG138-3863-0	1		PAIR OF RUNNERS	PAIRE DE GLISSIERES	SATZ,SCHIENEN	PAIO GUIDE SEDILE	RIELES DE ASIENTO CPL.	
150	RG138-3864-0	1		HANDLE ASSY.	POIGNEE CPL.	GRP.GRIFF	MANIGLIA CPL.	ASIDERO CPL.	
160	RG138-3865-0	1		MOUNTING KIT	KIT DE MONTAGE	MONTAGESATZ	KIT DI MONTAGGIO	JUEGO DE MONTAJE	
170	RG138-3866-0	1		LAP SEAT BELT	SANGLE DE BASSIN	BECKENGURT	CINGHIA DI BACINO	CINTA DE PELVIS	
180	RG138-3867-0	1		COVERING CPL.	REVETEMENT CPL.	GRP.ABDECKUNG	COPRISEDILE CPL.	REVESTIMIENTO CPL.	
190	RG138-3868-0	1		STOP ASSY.	BUTEE CPL.	GRP.ANSCHLAG	BATTUTA CPL.	TOPE CPL.	
195	RG138-3869-0	1		BACKREST ADJUST. ASSY.	REGLAGE DOSSIER CPL.	GRP.RÜCKENVERSTELLUNG	REGOL. SCHIENNALE CPL.	REGLAJE RESPALDO CPL.	
200	RG158-3801-0	1		STOPPER	ARRETEUR	ANSCHLAG	ARRESTO	TOPE	
205	RG158-3802-0	1		STOPPER	ARRETEUR	ANSCHLAG	ARRESTO	TOPE	
210	02751-50080	4		NUT,FLANGE	ECROU A EMBASE	MUTTER MIT FLANSCH	DADO FLANGIATO	TUERCA,BRIDA	
220	RG158-3813-0	1		BRACKET,SEAT	SUPPORT,SIEGE	HALTERUNG,SITZ	SUPPORTO,SEDILE	SOPORTE,ASIENTO	
230	01135-51020	4		BOLT	VIS	SCHRAUBE	BULLONE	PERNO	



RG158-144-11

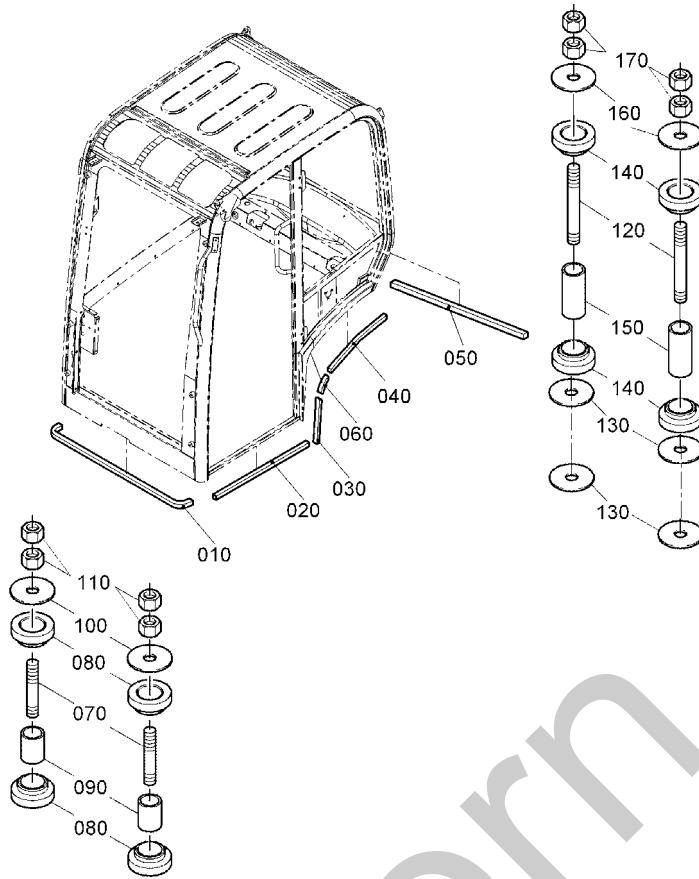
Pos.	PART No.	QTY/SNo	IC	PART NAME	DESIGNATION	BEZEICHNUNG	DENOMI. PARTE	NOMBRE PIEZA	Remarks
010	RG158-4531-0	1		CANOPY,ROPS	PAVILLON DE SECURITE	FAHRERSCHUTZDACH,ROPS	TETTUCCIO,ROPS	MARCOTECHO,ROPS	
020	RG158-4526-0	1		RAIL,HAND LH	GARDE-CORPS G	HALTESTANGE,LINKS	MANIGLIA,SN	CARRIL,IZDO.	
030	01133-51025	1		BOLT	VIS	SCHRAUBE	BULLONE	PERNO	
035	01135-51020	1		BOLT	VIS	SCHRAUBE	BULLONE	PERNO	
040	RG508-4604-0	1		GROMMET	GRUMMET	GUMMITÜLLE	ANELLO DI TENUTA IN GOMMA	ANILLO PROTECTOR	
050	RG138-4532-0	2		GROMMET	GRUMMET	GUMMITÜLLE	ANELLO DI TENUTA IN GOMMA	ANILLO PROTECTOR	
060	RG158-4536-0	1		TRIM	EQUILIBRAGE	KANTENSCHUTZ	RIVESTIMENTO	GUARNICIÓN	
070	RG108-4129-0	6		PLUG	BOUCHON	STOPFEN	TAPPO	TAPÓN	
080	01138-51440	2		BOLT	VIS	SCHRAUBE	BULLONE	PERNO	
090	04013-50140	2		WASHER,PLAIN	RONDELLE FREIN	SCHEIBE	RONDELLA,PIANA	ARANDELA,PLANA	
100	RG158-4535-0	2		COLLAR	COLLIER	DISTANZBUCHSE	COLLARE	ANILLO	
110	01138-51450	2		BOLT	VIS	SCHRAUBE	BULLONE	PERNO	
120	04013-50140	2		WASHER,PLAIN	RONDELLE FREIN	SCHEIBE	RONDELLA,PIANA	ARANDELA,PLANA	

S119

CABIN (SEAL RUBBER)
 CABINE (JOINT EN CAOUTCHOUC)
 KABINE (GUMMIDICHTUNG)
 CABINA (GOMMA DI TENUTA)
 CABINA (JUNTA CAUCHO)

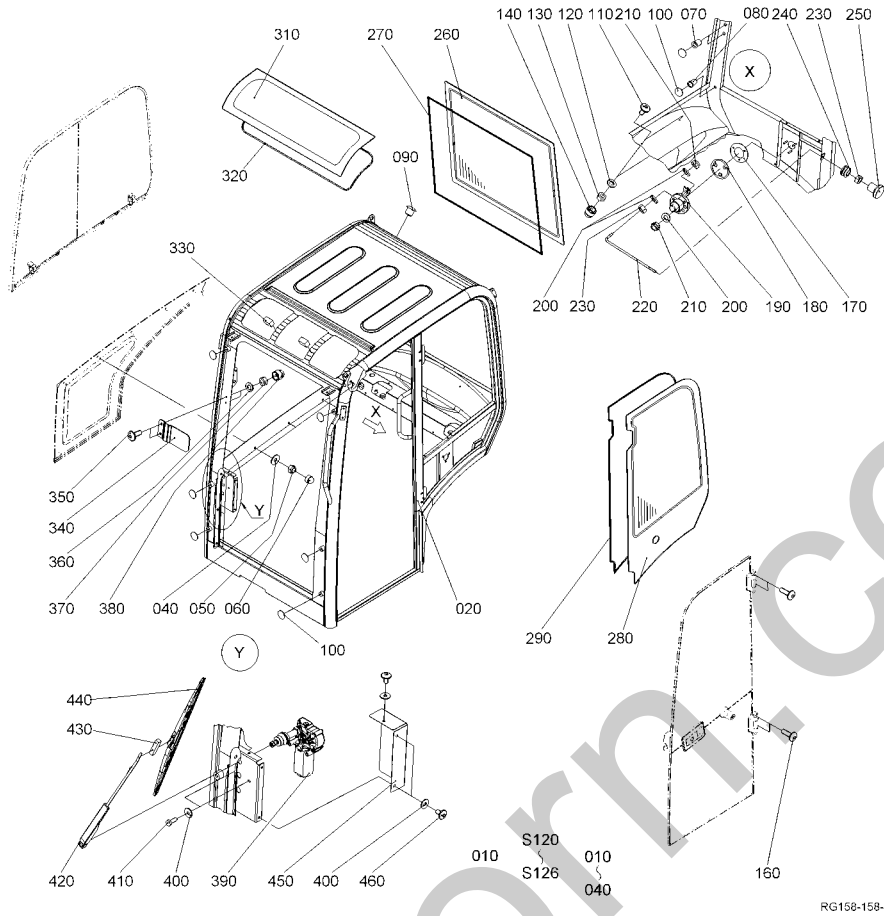
L02

KX019-4



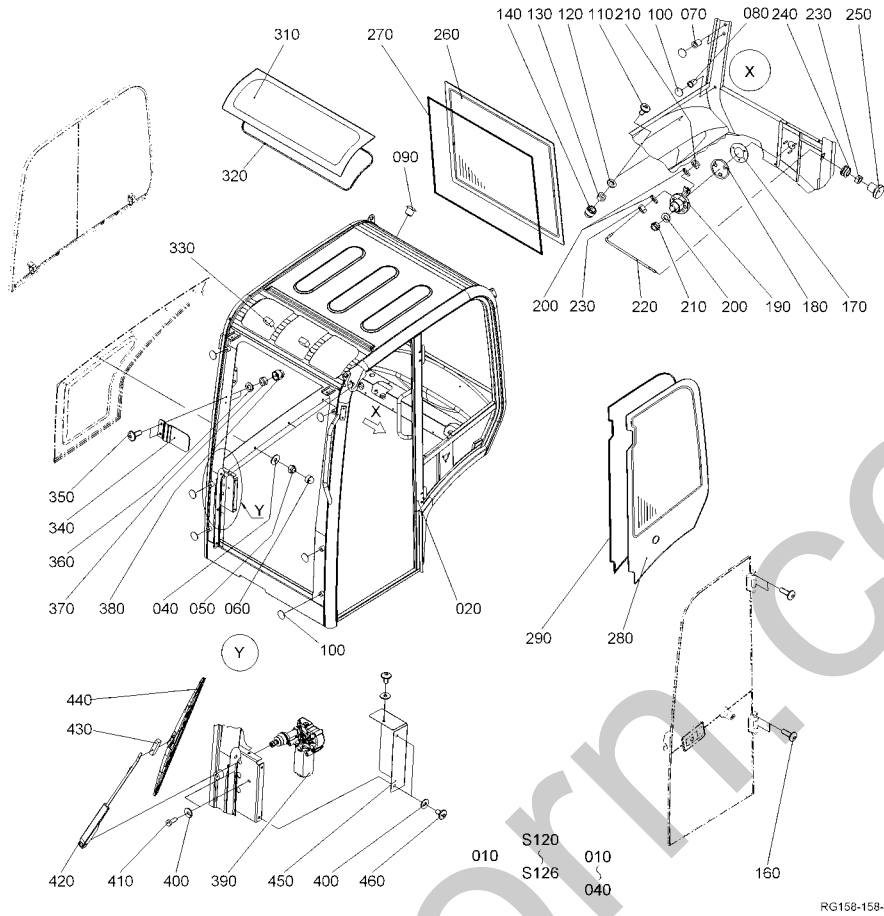
RG158-157-10

Pos.	PART No.	QTY/SNo	IC	PART NAME	DESIGNATION	BEZEICHNUNG	DENOMI. PARTE	NOMBRE PIEZA	Remarks
010	RG158-4961-0	1		SEAL RUBBER	JOINT EN CAOUTCHOUC	GUMMIDICHTUNG	GOMMA DI TENUTA	JUNTA CAUCHO	
020	RG158-4962-0	1		SEAL RUBBER	JOINT EN CAOUTCHOUC	GUMMIDICHTUNG	GOMMA DI TENUTA	JUNTA CAUCHO	
030	RG158-4963-0	1		SEAL RUBBER	JOINT EN CAOUTCHOUC	GUMMIDICHTUNG	GOMMA DI TENUTA	JUNTA CAUCHO	
040	RG158-4964-0	1		SEAL RUBBER	JOINT EN CAOUTCHOUC	GUMMIDICHTUNG	GOMMA DI TENUTA	JUNTA CAUCHO	
050	RG158-4965-0	1		SEAL RUBBER	JOINT EN CAOUTCHOUC	GUMMIDICHTUNG	GOMMA DI TENUTA	JUNTA CAUCHO	
060	RG158-4966-0	1		SEAL RUBBER(CORNER,C)	JOINT EN CAOUTCHOUC	GUMMIDICHTUNG	GOMMA DI TENUTA	JUNTA CAUCHO	
070	RG518-4951-0	2		STUD(FRONT,CAB)	GOUJON	STEBBOLZEN	PRIGIONIERO(ANTER.,CAB)	PRISIONERO(FRENTE,CABINA)	
080	RG518-4955-0	4		RUBBER(CAB)	CAOUTCHOUC	GUMMI	GOMMA(CAB)	CAUCHO(CABINA)	
090	RG518-4952-0	2		COLLAR(FRONT,CAB)	COLLIER	HÜLSE	COLLARE(ANTERIORE,CAB.)	ANILLO(FRONTAL,CABINA)	
100	RG518-4956-0	2		WASHER	RONDELLE	SCHEIBE	RONDELLA	LAVAPARABRISAS	
110	02176-50140	4		NUT	ECROU	MUTTER	DADO	TUERCA	
120	RG518-4951-0	2		STUD(FRONT,CAB)	GOUJON	STEBBOLZEN	PRIGIONIERO(ANTER.,CAB)	PRISIONERO(FRENTE,CABINA)	
130	RG518-4956-0	4		WASHER	RONDELLE	SCHEIBE	RONDELLA	LAVAPARABRISAS	
140	RG518-4955-0	4		RUBBER(CAB)	CAOUTCHOUC	GUMMI	GOMMA(CAB)	CAUCHO(CABINA)	
150	RG518-4952-0	2		COLLAR(FRONT,CAB)	COLLIER	HÜLSE	COLLARE(ANTERIORE,CAB.)	ANILLO(FRONTAL,CABINA)	
160	RG518-4956-0	2		WASHER	RONDELLE	SCHEIBE	RONDELLA	LAVAPARABRISAS	
170	02176-50140	4		NUT	ECROU	MUTTER	DADO	TUERCA	



RG158-158-10

Pos.	PART No.	QTY/SNo	IC	PART NAME	DESIGNATION	BEZEICHNUNG	DENOMI. PARTE	NOMBRE PIEZA	Remarks
010	RG158-4600-0	1		ASSY CABIN	ENS. CABINE	GRP.KABINE	GR. CABINA	CONJUNTO CABINA	
020	RG158-4601-0	1		CABIN FRAME	HABITACLE	RAHMEN,KABINE	TELAIO CABINA	BASTIDOR DE CABINA	
030	---	-							
040	RG158-4743-0	7		WASHER	RONDELLE	SCHEIBE	RONDELLA	ARANDELA	
050	69449-8022-0	7		NUT	ECROU	MUTTER	DADO	TUERCA	
060	69443-4757-0	7		CAP	BOUCHON	KAPPE	TAPPO	CAPUCHÓN	
070	RG158-4701-0	2		NUT	ECROU	MUTTER	DADO	TUERCA	
080	RG158-4702-0	2		NUT	ECROU	MUTTER	DADO	TUERCA	
090	RG158-4746-0	1		PLUG	BOUCHON	STOPFEN	TAPPO	TAPÓN	
100	RG158-4723-0	16		LABEL	ETIQUETTE	AUFKLEBER	ETICHETTA	ETIQUETA	
110	RG158-4732-0	2		BOLT	VIS	SCHRAUBE	BULLONE	PERNO	
120	RG508-4726-0	2		WASHER,PLAIN	RONDELLE FREIN	SCHEIBE	RONDELLA,PIANA	ARANDELA,PLANA	
130	RG518-4624-0	2		NUT	ECROU	MUTTER	DADO	TUERCA	
140	69449-4666-0	2		CAP	BOUCHON	KAPPE	TAPPO	CAPUCHÓN	
150	---	-							
160	RG158-4734-0	4		BOLT	VIS	SCHRAUBE	BULLONE	PERNO	
170	RG518-4630-0	1		SHIM	CALE	DISTANZSCHEIBE	SPESSORE	CALZA	
180	RG518-4681-0	1		PLATE	PLAQUE	SCHEIBE	PIASTRA	PLACA	
190	RG518-4730-0	1		STOPPER,DOOR	ARRETEUR	TÜRFEHSTELLER	ARRESTO,PORTA	TOPE,PUERTA	
200	RG508-4726-0	5		WASHER,PLAIN	RONDELLE FREIN	SCHEIBE	RONDELLA,PIANA	ARANDELA,PLANA	
210	RG518-4620-0	4		NUT	ECROU	MUTTER	DADO	TUERCA	
220	RG158-4687-0	1		LINKAGE ROD	BARRE DE TRACTION	ZUGSTANGE	TIRANTE	BARRA DE TIRO	
230	RG518-4624-0	2		NUT	ECROU	MUTTER	DADO	TUERCA	
240	69449-4657-0	1		GROMMET	GRUMMET	GUMMITÜLLE	ANELLO DI TENUTA IN GOMMA	ANILLO PROTECTOR	
250	RG158-4688-0	1		GRIP	POIGNEE	GRIF	IMPUGNATURA	ASIDERO	
260	RG158-4653-0	1		WINDOW,REAR	VITRE ARRIÈRE	SCHEIBE,HINTEN	LUNOTTO	DISCO TRASERO	
270	RG158-4654-0	1		SEAL RUBBER REAR	JOINT EN CAOUTCHOUC	GUMMIDICHTUNG	GOMMA DI TENUTA	JUNTA CAUCHO	
280	RG158-4651-0	1		WINDOW LH	VITRE GAUCHE	SCHEIBE,LS	VETRO DS	VIDIRO IZDO	
290	RG158-4652-0	1		SEAL RUBBER LH	JOINT EN CAOUTCHOUC	GUMMIDICHTUNG	GOMMA DI TENUTA	JUNTA CAUCHO	
300	---	-							
310	RG158-4655-0	1		WINDOW,FRONT	PARE BRISE	FRONTSCHIEBE	FINESTRINO,ANTERIORE	VENTANILLA,PORTE FRONTAL	
320	RG158-4656-0	1		SEAL RUBBER TOP	JOINT EN CAOUTCHOUC	GUMMIDICHTUNG	GOMMA DI TENUTA	JUNTA CAUCHO	
330	RG158-4657-0	1		SPACER RUBBER	ENTRETOISE	DISTANZSTÜCK	DISTANZIATORE	SEPARADOR	
340	RG158-4719-0	1		BRACKET	PALIER	HALTER	SUPPORTO	SOPORTE	
350	RG158-4783-0	2		BOLT	VIS	SCHRAUBE	BULLONE	PERNO	
360	RG508-4726-0	2		WASHER,PLAIN	RONDELLE FREIN	SCHEIBE	RONDELLA,PIANA	ARANDELA,PLANA	
370	RG518-4624-0	2		NUT	ECROU	MUTTER	DADO	TUERCA	
380	69449-4666-0	2		CAP	BOUCHON	KAPPE	TAPPO	CAPUCHÓN	
390	RG138-4666-0	1		WINDSCREEN WIPER MOTO	MOTEUR ESSUIE GLACE	WISCHERMOTOR	MOTORE TERGICRISTALLO	MOTOR LIMPIAPARABRISAS	
400	R2499-4674-0	5		WASHER PLAIN	RONDELLE FREIN	SCHEIBE	RONDELLA PIANA	ARANDELA PLANA	



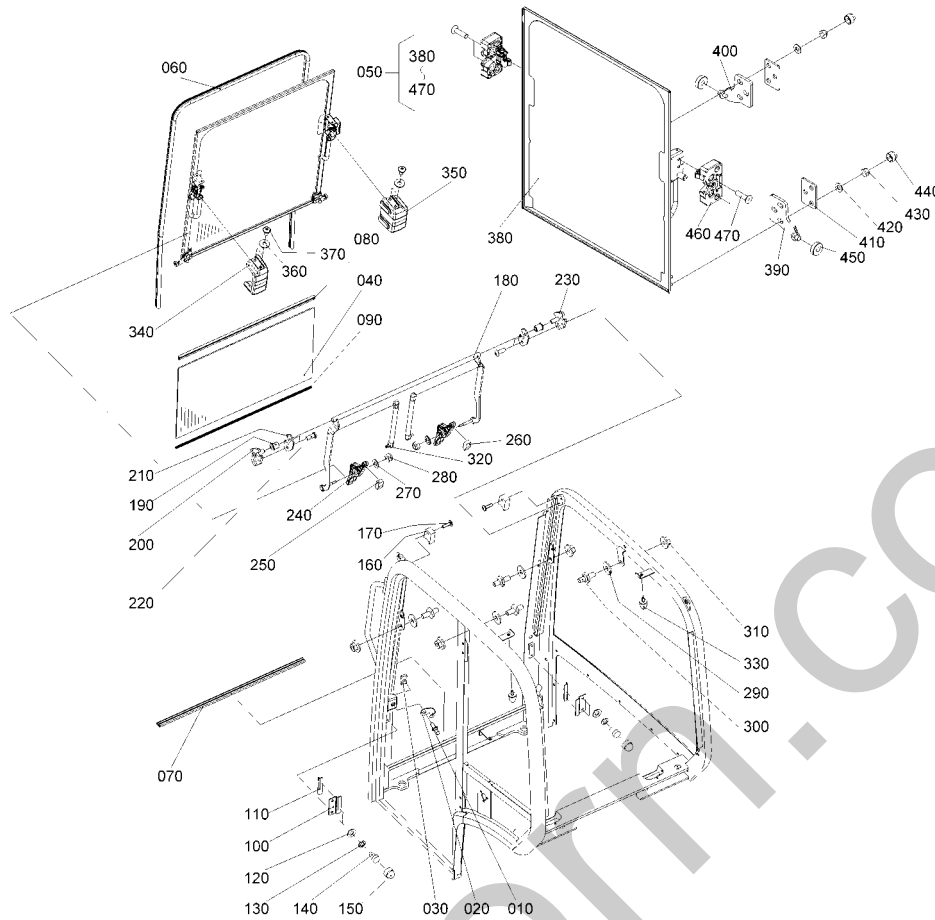
RG158-158-10

Pos.	PART No.	QTY/SNo	IC	PART NAME	DESIGNATION	BEZEICHNUNG	DENOMI. PARTE	NOMBRE PIEZA	Remarks
410	RG138-4667-0	2		SCREW	VIS	SCHRAUBE	VITE	TORNILLO	
420	RG518-4633-0	1		ARM,WIPER	BRAS,ESSUE-GLACE	WISCHARM	AVAMBRACCIO,TERGI	BRAZO,LIMPIAPARABRISAS	
430	RG518-4625-0	1		ADAPTER	RACCORD	ADAPTER	ADATTATORE	ADAPTADOR	
440	RG508-4605-0	1		BLADE,WIPER	RACLETTE,ARRIERE	VENTILATORFLÜGEL	LAMA,TERGI	HOJA,LIMPIAPARABRISAS	
450	RG158-4711-0	1		COVER,WIPER	COUVERCLE	ABDECKUNG	COPERCHIO	CUBIERTA	
460	RG158-4737-0	3		BOLT	VIS	SCHRAUBE	BULLONE	PERNO	

S121
CABIN (WINDOW 1)
CABINE (GLACE 1)
KABINE (FENSTER 1)
CABINA (FINESTRA 1)
CABINA (VENTANILLA 1)

L04

KX019-4



RG158-159-10

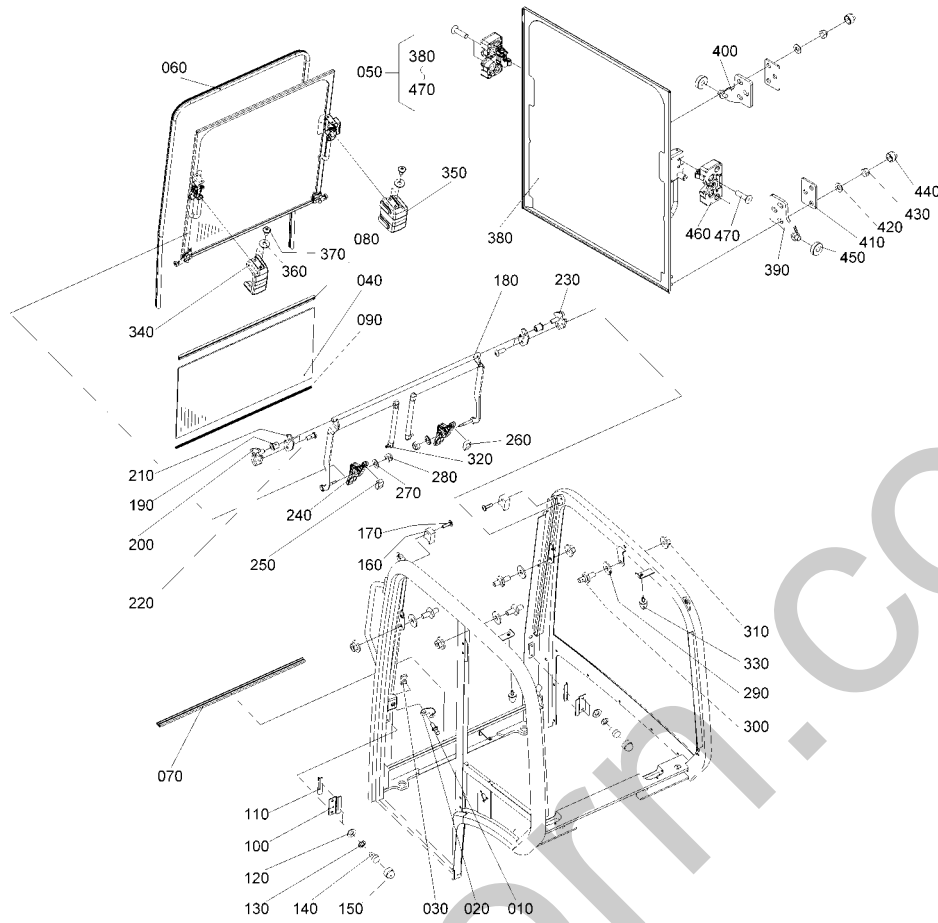
Pos.	PART No.	QTY/SNo	IC	PART NAME	DESIGNATION	BEZEICHNUNG	DENOMI. PARTE	NOMBRE PIEZA	Remarks
010	RG158-4618-0	1		BOLT	VIS	SCHRAUBE	BULLONE	PERNO	
020	RG158-4619-0	1		RETAINER	CONSOLE	HALTER	SUPPORTO	SOPORTE	
030	RG158-4677-0	1		THREADED PLATE	PLAQUE	GEWINDEPLATTE	PIASTRA FILETTATA	PLACA ROSCADA	
040	RG158-4631-0	1		FRONT SCREEN LO	PARE BRISE INFÉRIEUR	FRONTSCHIBE,UNTEN	VETRO FRONT. INF.	PARABRISAS FRONTAL,ABAJO	
050	RG158-4610-0	1		ASSY WINDOW,FRONT	ENS.GLACE DE ABONT	GRP.FENSTER, FRONT	GR.FINESTRINO,ANTERIORE	CONJUNTO VENTANILLA,PARTE F	
060	RG158-4636-0	1		SEAL TRIM FR UP	JOINT	DICHTUNG	TENUTA	JUNTA	
070	RG158-4751-0	1		SEAL RUBBER 0,77 M	JOINT CAOUTCHOUC	ABDICHTPROFIL	GOMMA DI TENUTA	JUNTA CAUCHO	
080	RG158-4632-0	1		SEAL TRIM FW LO	JOINT	DICHTUNG	TENUTA	JUNTA	
090	RG158-4633-0	1		GROMMET FW LO	GRUMMET	GUMMITÜLLE	ANELLO DI TENUTA IN GOMMA	ANILLO PROTECTOR	
100	RG138-4601-0	2		RETAINER	CONSOLE	HALTER	SUPPORTO	SOPORTE	
110	RG158-4703-0	2		SHIM	CALE	DISTANZSCHEIBE	SPESSORE	CALZA	
120	R2499-4733-0	4		WASHER PLAIN	RONDELLE FREIN	SCHEIBE	RONDELLA PIANA	ARANDELA PLANA	
130	69443-8091-0	4		LOCKING EDGE WASHER	ANNEAU A BORD D'ARRET	SPERRKANTRING	ANELLO DI ARRESTO	ANILLO CANTO BLOQUEO	
140	RG138-4602-0	4		SCREW	VIS	SCHRAUBE	VITE	TORNILLO	
150	69443-4757-0	4		CAP	BOUCHON	KAPPE	TAPPO	CAPUCHÓN	
160	RG158-4607-0	2		STOPPER	ARRET	ANSCHLAG	ARRESTO	TOPE	
170	RG158-4637-0	2		BOLT	VIS	SCHRAUBE	BULLONE	PERNO	
180	RG158-4627-0	1		SWING LINK FW	LEVIER	SCHWENKHEBEL	LEVA BRANDEGGIO	PALANCA DE OSCILACIÓN	
190	69449-4649-0	2		BUSH	BAGUE	BUNDBUCHSE	BOCCOLA	CASQUILLO	
200	RG158-4604-0	1		BEARING,LEFT	COUSSINET GAUCHE	LAGER,LI	CUSCINETTO,SN	COJINETE,IZDO	
210	RG158-4605-0	2		CLAMPING PLATE	PLAQUE DE SERRAGE	SPANNPLATTE	PIASTRA DI BLOCCAGGIO	PLACA DE FIJACIÓN	
220	R2499-4849-0	4		BOLT	VIS	SCHRAUBE	BULLONE	PERNO	
230	RG158-4606-0	1		BEARING,RIGHT	COUSSINET DROITE	LAGER,RE	CUSCINETTO,DS	COJINETE,DCHO	
240	RG158-4622-0	2		LEVER LOCK FW	LEVIER(VERROU)	HEBEL(ARRETIERUNG)	LEVA(BLOCCO)	PALANCA(BLOQUEO)	
250	RG158-4603-0	1		SEAL RUBBER	JOINT CAOUTCHOUC	GUMMIPROFIL	GOMMA DI TENUTA	JUNTA CAUCHO	
260	RG158-4603-0	1		SEAL RUBBER	JOINT CAOUTCHOUC	GUMMIPROFIL	GOMMA DI TENUTA	JUNTA CAUCHO	
270	R2499-4733-0	2		WASHER PLAIN	RONDELLE FREIN	SCHEIBE	RONDELLA PIANA	ARANDELA PLANA	
280	R2499-4665-0	2		NUT	ECROU	MUTTER	DADO	TUERCA	
290	69443-8060-0	4		WASHER	RONDELLE	SCHEIBE	RONDELLA	ARANDELA	
300	RG158-4628-0	4		STRIKER FW	BOUTON DE FERMETURE	SCHLIESSBÜGEL	PERCUSSORE	PECUTOR	
310	RG508-4727-0	4		NUT	ECROU	MUTTER	DADO	TUERCA	
320	RG158-4629-0	2		DAMPER	AMORTISSEUR	GASFEDER	AMMORTIZZATORE	AMORTIGUADOR	
330	RG158-4609-0	2		CUSHION	CUOSSIN	KISSEN	MORSETTO	MORDAZA	
340	RG158-4623-0	1		COVER LOCK FW LH	COUVERCLE	ABDECKUNG	COPERCHIO	CUBIERTA	
350	RG158-4626-0	1		COVER LOCK FW RH	COUVERCLE	ABDECKUNG	COPERCHIO	CUBIERTA	
360	R2499-4674-0	4		WASHER PLAIN	RONDELLE FREIN	SCHEIBE	RONDELLA PIANA	ARANDELA PLANA	
370	RG158-4732-0	4		BOLT	VIS	SCHRAUBE	BULLONE	PERNO	
380	RG158-4620-0	1		ASSY FRONT SCREEN UP	ENS. PARE BRISE	GRP. FRONTSCHIBE,OBEN	GR. VETRO FRONT. SUP.	CONJ. PARABRISAS FRONTAL,AR	
390	RG158-4615-0	1		BRACKET FW ROLLER LH	PALIER	HALTER	SUPPORTO	SOPORTE	
400	RG158-4616-0	1		BRACKET FW ROLLER RH	PALIER	HALTER	SUPPORTO	SOPORTE	

S121

CABIN (WINDOW 1)
 CABINE (GLACE 1)
 KABINE (FENSTER 1)
 CABINA (FINESTRA 1)
 CABINA (VENTANILLA 1)

L04

KX019-4



RG158-159-10

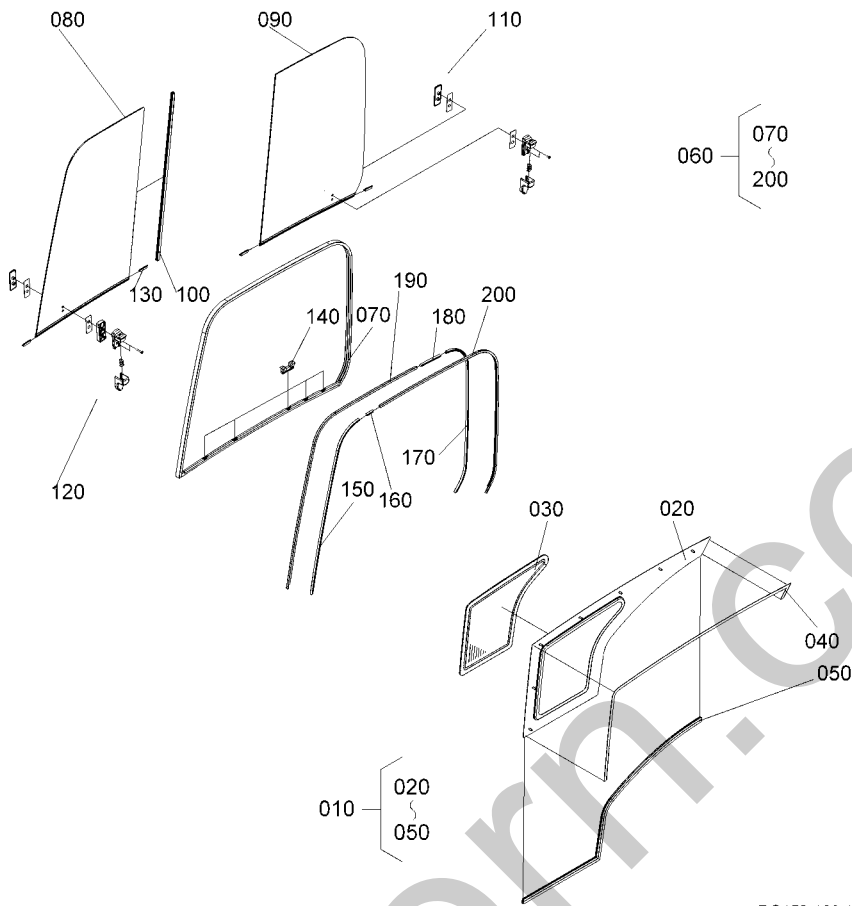
Pos.	PART No.	QTY/SNo	IC	PART NAME	DESIGNATION	BEZEICHNUNG	DENOMI. PARTE	NOMBRE PIEZA	Remarks
410	RG538-4681-0	2		LOCKING PLATE	PLAQUE	SPANNPLATTE	PIASTRA DI BLOCCAGGIO	PLACA DE BLOQUEO	
420	R2499-4733-0	6		WASHER PLAIN	RONDELLE FREIN	SCHEIBE	RONDELLA PIANA	ARANDELA PLANA	
430	R2499-4665-0	6		NUT	ECROU	MUTTER	DADO	TUERCA	
440	69443-4757-0	6		CAP	BOUCHON	KAPPE	TAPPO	CAPUCHÓN	
450	RG518-4720-0	2		BEARING,BALL	ROULEMENT A BILLES	KUGELLAGER	CUSCINETTO,SFERA	COJINETE,BOLA	
460	RG158-4621-0	2		ASSY LOCK FW	ENS. VERROUILLAGE	GRP.SCHLIESSZYLINDER	GR. BLOCCO	GR. BLOCCO	
470	RG158-4731-0	4		BOLT	VIS	SCHRAUBE	BULLONE	PERNO	

S122

CABIN (WINDOW 2)
 CABINE (GLACE 2)
 KABINE (FENSTER 2)
 CABINA (FINESTRA 2)
 CABINA (VENTANILLA 2)

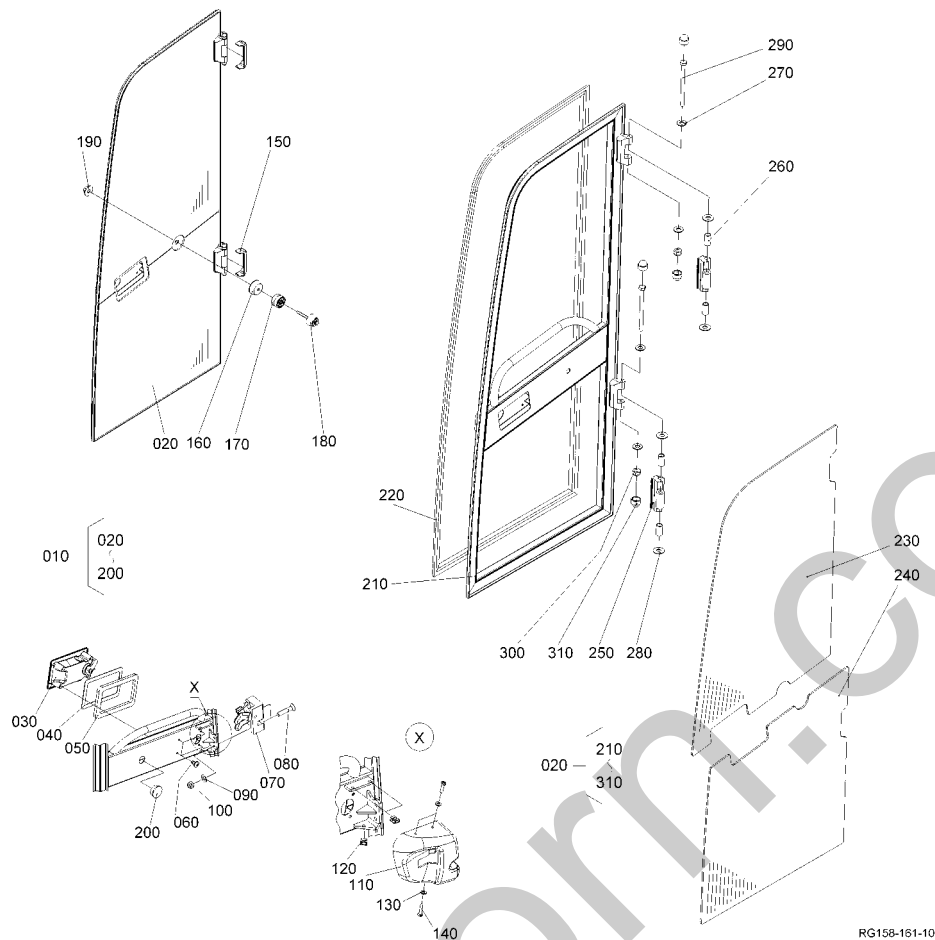
L05

KX019-4



RG158-160-10

Pos.	PART No.	QTY/SNo	IC	PART NAME	DESIGNATION	BEZEICHNUNG	DENOMI. PARTE	NOMBRE PIEZA	Remarks
010	RG158-4640-0	1		ASSY MAINTENANCE COVER	ENS.COUCVERCLE	GRP.WARTUNGSDECKEL	GR.COPERCHIO MANUTENZIONE	CONJUNTO CUBIERTA DE MANTE	
020	RG158-4641-0	1		COVER,RH	COUCVERCLE DROITE	DECKEL RS	COPERCHIO DS	CUBIERTA DCHO	
030	RG158-4642-0	1		BOTTOM WINDOW RH	VITRE INF. DROITE	SCHEIBE UNTEN RS	CRISTALLO INF. DS	PANEL INFEROR DCHO	
040	RG158-4645-0	1		SEAL_COVER RH	JOINT	DICHTUNG	TENUTA	JUNTA	
050	RG158-4644-0	1		TRIM_COVER RH	EQUILIBRAGE	KANTENSCHUTZ	RIVESTIMENTO	GUARNICIÓN	
060	RG158-4660-0	1		ASSY SLIDING WINDOW	FENETRE COULISSANTE	SCHIEBEFENSTER	CRISTALLO SCORREVOLE	VENTANA CORREDERA	
070	RG158-4661-0	1		WINDOW FRAME	CHASSIS DE FENETRE	FENSTERRAHMEN	TELAIO FINESTRINO	MARCO DE VENTANA	
080	RG158-4670-0	1		SIDE WINDOW,FRONT RIGHT	VITRE LATERALE,AV. DROITE	SEITENSCHIEBE,RE VORNE	CRISTALLO LAT.,DS.ANT.	LUNA TRASERA,DCH DEL	
090	RG158-4680-0	1		SIDE WINDOW,REAR RIGHT	VITRE LATERALE,AR DROITE	SEITENSCHIEBE,RE HINTEN	CRISTALLO LAT.,DS.POST.	LUNA LATERAL,DCH TRAS	
100	RG158-4677-0	1		SEAL_CENTER	JOINT D'ETANCHEITE	DICHTUNG	GUARNIZIONE	JUNTA	
110	RG158-4683-0	1		ASSY LOCK SLIDE	ENS. VERROU	GRP. ARRETIERUNG	GR. SERRATURE	CONJ. CIERRE	
120	RG158-4675-0	1		ASSY LOCK SLIDE	ENS. VERROU	GRP. ARRETIERUNG	GR. SERRATURE	CONJ. CIERRE	
130	RG158-4674-0	4		GUIDE SASH INNER	GUIDE	FÜHRUNG	GUIDA	GUÍA	
140	RG158-4678-0	5		POSITIONER SASH	CHÂSSIS DE FENÊTRE	SCHIEBERAHMEN	TELAIO DELLA FENESTRA	MARCO DE VENTANA	
150	RG158-4663-0	1		RUBBER STOPPER FR	COUSSINET EN CAOUT.	ANSCHLAGGUMMI	FERMO IN GOMMA	TOPE GOMA	
160	RG158-4664-0	1		RUBBER STOPPER FR TP	COUSSINET EN CAOUT.	ANSCHLAGGUMMI	FERMO IN GOMMA	TOPE GOMA	
170	RG158-4666-0	1		RUBBER STOPPER RR	COUSSINET EN CAOUT.	ANSCHLAGGUMMI	FERMO IN GOMMA	TOPE GOMA	
180	RG158-4667-0	1		RUBBER STOPPER RR TP	COUSSINET EN CAOUT.	ANSCHLAGGUMMI	FERMO IN GOMMA	TOPE GOMA	
190	RG158-4662-0	1		GUIDING PROFILE FR	PROFILE DE CONDUITE	FÜHRUNGSPROFIL	PROFILO DI GUIDA	PERFIL GUÍA	
200	RG158-4665-0	1		GUIDING PROFILE RR	PROFILE DE CONDUITE	FÜHRUNGSPROFIL	PROFILO DI GUIDA	PERFIL GUÍA	



RG158-161-10

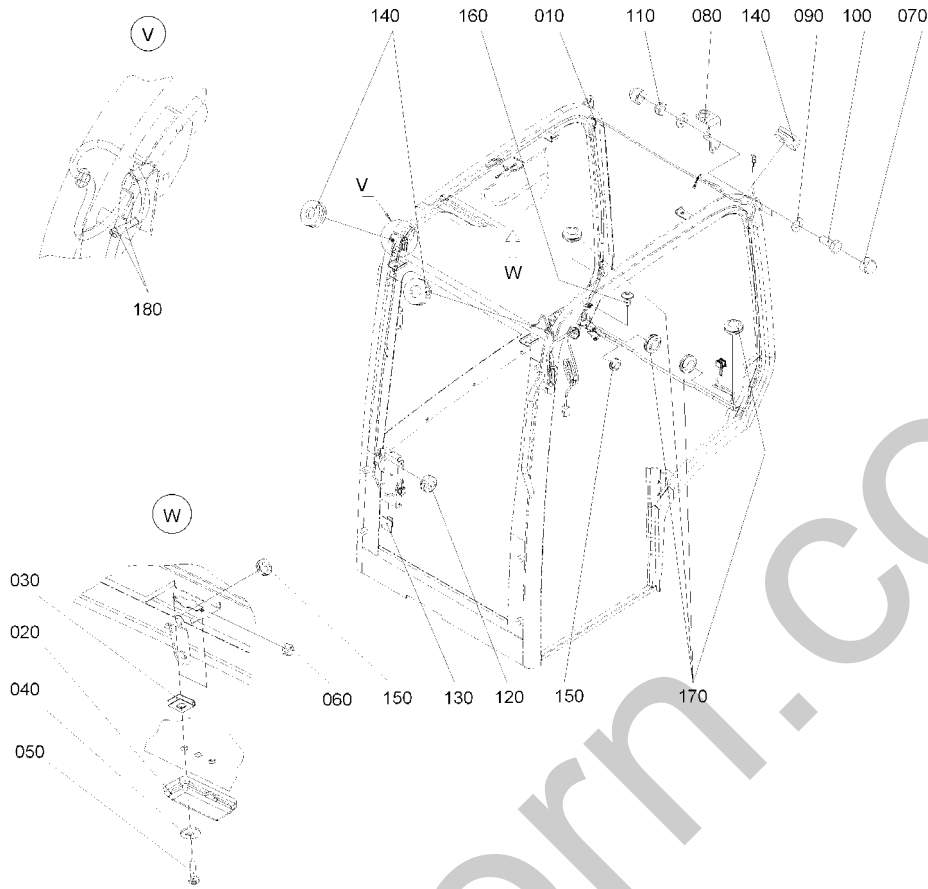
Pos.	PART No.	QTY/SNo	IC	PART NAME	DESIGNATION	BEZEICHNUNG	DENOMI. PARTE	NOMBRE PIEZA	Remarks
010	RG158-4700-0	1		ASSY DOOR	ENS. PORTE	GRP.TÜR	GR. PORTA	CONJ. PUERTA	
020	RG158-4690-0	1		ASSY DOOR LH	ENS. PORTE GAUCHE	GRP.TÜR LS	GR. PORTA SN	CONJ. PUERTA IZDO	
030	RG158-4705-0	1		DOOR HANDLE SHELL	CREUX DE POIGNEE	GRIFFSCHALE	IMPUGNATURA	PLACA DE MANGO	
040	RG518-4628-0	1		SHIM	CALE	DISTANZSCHEIBE	SPESSORE	CALZA	
050	RG158-4706-0	1		SPACER	ENTRETOISE	DISTANZSTÜCK	DISTANZIATORE	SEPARADOR	
060	RG158-4732-0	4		BOLT	VIS	SCHRAUBE	BULLONE	PERNO	
070	RG508-4614-0	1		CABIN LOCK,RH	VERROU	KABINENSCHLOSS,RS	SERRATURE,DS	CIERRE DE CABINA,DCHA.	
080	RG158-4707-0	2		SCREW	VIS	SCHRAUBE	VITE	TORNILLO	
090	R2499-4733-0	2		WASHER PLAIN	RONDELLE FREIN	SCHEIBE	RONDELLA PIANA	ARANDELA PLANA	
100	R2499-4665-0	2		NUT	ECROU	MUTTER	DADO	TUERCA	
110	RG158-4717-0	1		COVER,DOOR	COUVERCLE	ABDECKUNG	COPERCHIO	CUBIERTA	
120	RG158-4708-0	3		NUT	ECROU	MUTTER	DADO	TUERCA	
130	69443-8075-0	3		WASHER,SPRING	RONDELLE GROWER	FEDERRING	RONDELLA,ELASTICA	ARANDELA,MUELLE	
140	RG518-4748-0	3		BOLT	VIS	SCHRAUBE	BULLONE	PERNO	
150	RG158-4686-0	2		COVER HINGE	COUVERCLE	SCHARNIERABDECKUNG	COPERCHIO	CUBIERTA	
160	RG518-4729-0	1		BUSH	BAGUE	BUCHSE	BOCCOLA	CASQUILLO	
170	RG158-4697-0	1		WASHER DOOR LOCK	RONDELLE	SCHEIBE	RONDELLA	ARANDELA	
180	RG158-4696-0	1		BOLT	VIS	SCHRAUBE	BULLONE	PERNO	
190	RG518-4728-0	1		NUT	ECROU	MUTTER	DADO	TUERCA	
200	RG508-4613-0	1		PLUG	BOUCHON	STOPFEN	TAPPO	TAPÓN	
210	RG158-4691-0	1		DOOR FRAME	ENCADREMENT DE PORTE	TÜRRAHMEN	TELAIO DELLA PORTA	MARCO DE PUERTA	
220	RG158-4692-0	1		TRIM,DOOR	EQUILIBRAGE	KANTENSCHUTZ	RIVESTIMENTO	GUARNICIÓN	
230	RG158-4693-0	1		SCREEN DOOR UP	VITRE SUP. DE PORTE	TÜRSCHIEBE,OBEN	CRISTALLO PORTA,SUP.	PANEL PUERTA,SUPERIOR	
240	RG158-4694-0	1		SCREEN DOOR LO	VITRE DE PORTE INF	TÜRSCHIEBE,UNTEN	CRISTALLO PORTA,INF.	PANEL PUERTA,INFERIOR	
250	RG158-4684-0	2		HINGE,DOOR	PENTURE PORTE	SCHARNIER,TÜR	CERNIERA PORTIERA	BISAGRA PUERTA,LADO	
260	RG158-4685-0	4		BUSH	BAGUE	BUCHSE	BOCCOLA	CASQUILLO	
270	69443-8078-0	4		WASHER,PLAIN	RONDELLE FREIN	SCHEIBE	RONDELLA,PIANA	ARANDELA,PLANA	
280	RG158-4744-0	4		WASHER	RONDELLE	SCHEIBE	RONDELLA	ARANDELA	
290	RG158-4735-0	2		BOLT(DIN,M8L110)	VIS	SCHRAUBE	BULLONE	PERNO	
300	69449-8022-0	2		NUT	ECROU	MUTTER	DADO	TUERCA	
310	69443-4757-0	4		CAP	BOUCHON	KAPPE	TAPPO	CAPUCHÓN	

S124

CABIN (ELECTRICAL WIRING)
 CABINE (FAISCEAU DE CABLES)
 KABINE (KABELBAUM)
 CABINA (CABLAGGIO ELETTRICO)
 CABINA (CABLEADO ELÉTRICO)

L07

KX019-4



RG158-162-10

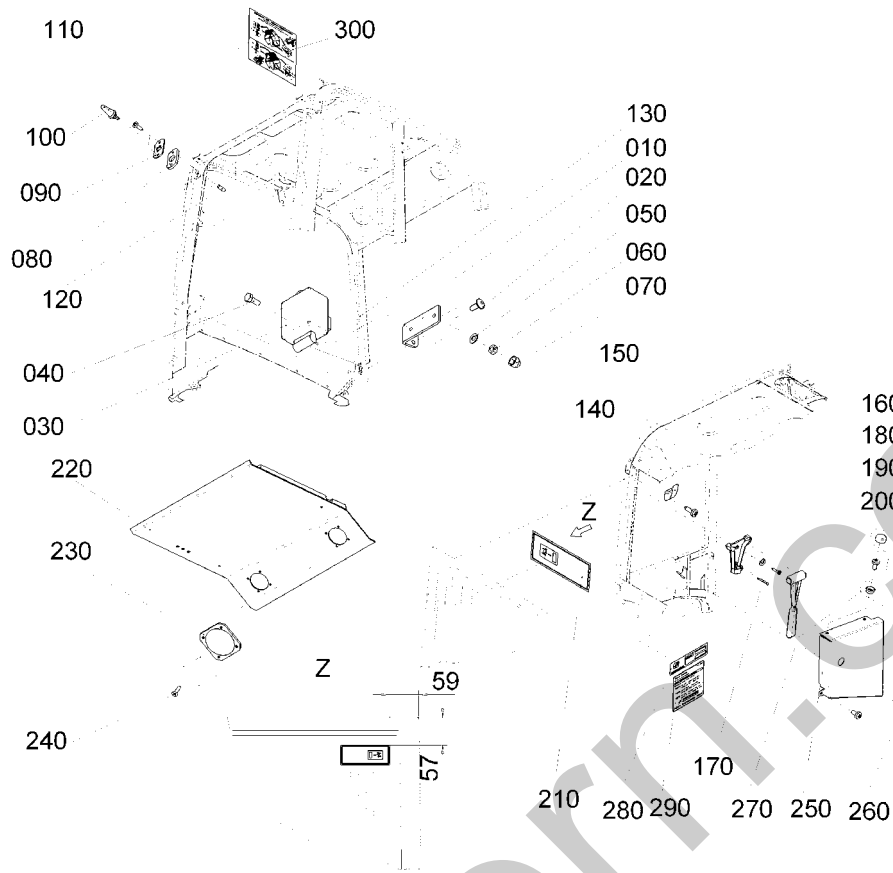
Pos.	PART No.	QTY/SNo	IC	PART NAME	DESIGNATION	BEZEICHNUNG	DENOMI. PARTE	NOMBRE PIEZA	Remarks
010	RG158-4710-0	1		W/H(CAB)	FAISCEAU ELECTR.	KABELBAUM	GR. CAVI ELETTRICI	CABLEADO ELÉCTR.	
020	69481-4640-0	1		ASSY LIGHT ROOM	ENS. PLAFONNIER	GRP.LAMPENRAUM	GR. CABINA LUCI	CONJ. COMP. LUCES	
030	RG158-4729-0	2		NUT,SPRING	ECROU	FEDERMUTTER	DADO	TUERCA ELÁSTICA	
040	RG158-4745-0	2		WASHER	RONDELLE	SCHEIBE	RONDELLA	ARANDELA	
050	RG518-4748-0	2		BOLT	VIS	SCHRAUBE	BULLONE	PERNO	
060	RG508-4717-0	1		NUT	ECROU	MUTTER	DADO	TUERCA	
070	69443-4757-0	4		CAP	BOUCHON	KAPPE	TAPPO	CAPUCHÓN	
080	RG158-4714-0	1		BRACKET	PÁLIER	HALTER	SUPPORTO	SOPORTE	
090	R2499-4733-0	4		WASHER PLAIN	RONDELLE FREIN	SCHEIBE	RONDELLA PIANA	ARANDELA PLANA	
100	RG158-4689-0	2		BOLT	VIS	SCHRAUBE	BULLONE	PERNO	
110	R2499-4665-0	2		NUT	ECROU	MUTTER	DADO	TUERCA	
120	RG508-4602-0	1		GROMMET	GRUMMET	GUMMITÜLLE	ANELLO DI TENUTA IN GOMMA	ANILLO PROTECTOR	
130	R2499-4875-0	1		CLIP	ATTACHE	KABEL CLIP	FERMAGLIO	ABRAZADERA	
140	RG508-4604-0	3		GROMMET	GRUMMET	GUMMITÜLLE	ANELLO DI TENUTA IN GOMMA	ANILLO PROTECTOR	
150	RG158-4703-0	2		GROMMET	GRUMMET	GUMMITÜLLE	ANELLO DI TENUTA IN GOMMA	ANILLO PROTECTOR	
160	RG158-4732-0	1		BOLT	VIS	SCHRAUBE	BULLONE	PERNO	
170	RG158-4715-0	4		GROMMET	GRUMMET	GUMMITÜLLE	ANELLO DI TENUTA IN GOMMA	ANILLO PROTECTOR	
180	RG138-4674-0	4		ISOLATED GROMMET	DOUILLE ISOLATION	ISOLIERTÜLLE	BOCCOLA ISOLANTE	BOQUILLA AISLANTE	

S125

CABIN (ACCESSORIES 1)
 CABIN (ACCESSOIRES 1)
 KABINE (ZUBEHÖR 1)
 CABINA (ACCESSORI 1)
 CABINA (ACCESORIOS 1)

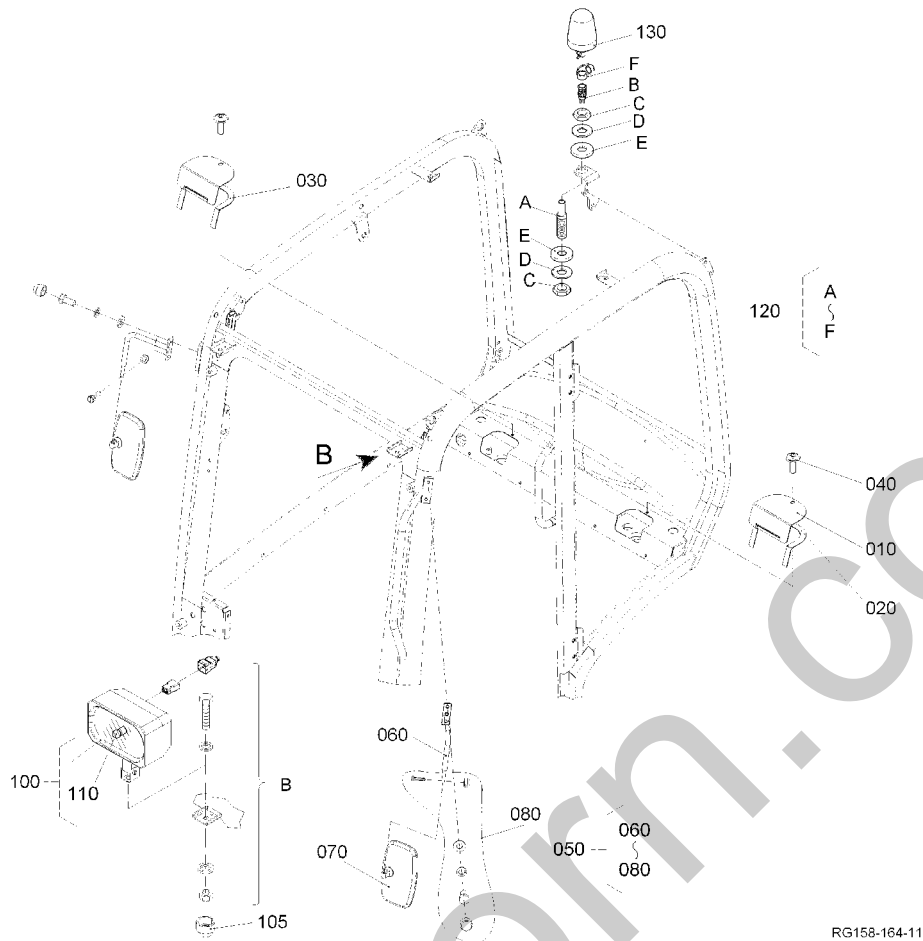
L08

KX019-4



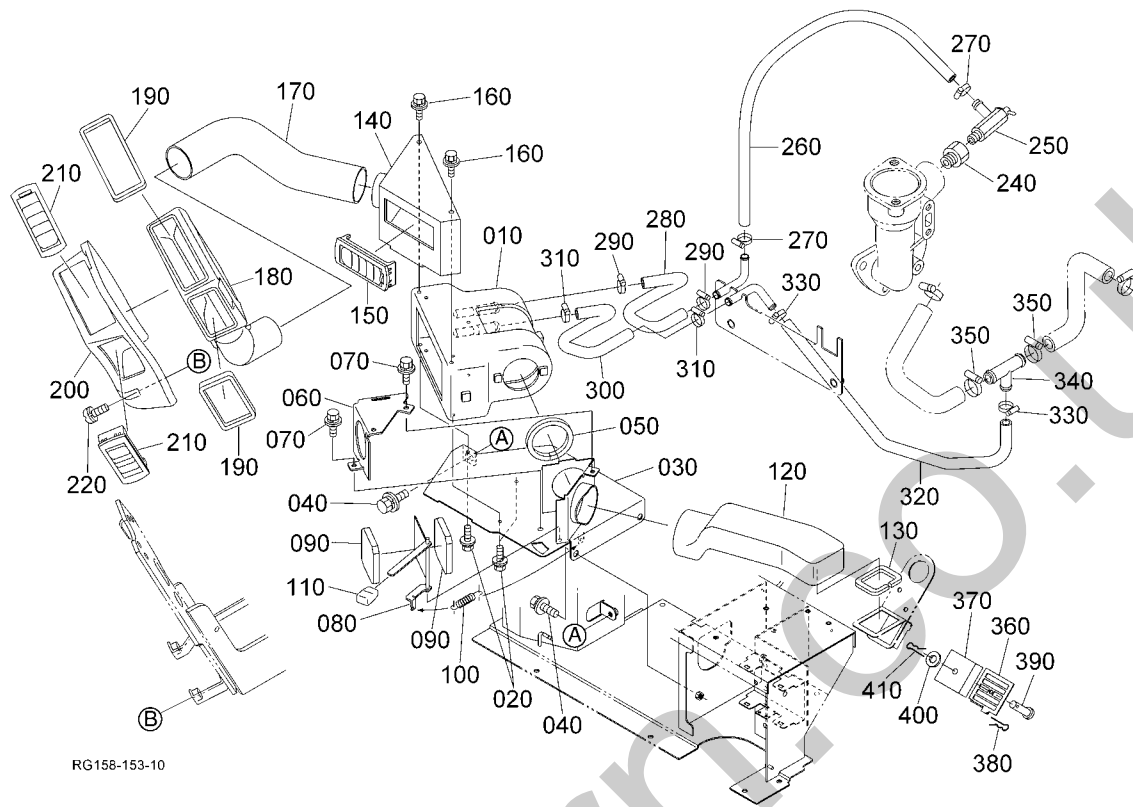
RG158-163-10

Pos.	PART No.	QTY/SNo	IC	PART NAME	DESIGNATION	BEZEICHNUNG	DENOMI. PARTE	NOMBRE PIEZA	Remarks
010	RG158-4712-0	1		BRACKET,TANK	PALIER	HALTER	SUPPORTO	SOPORTE	
020	R2499-4686-0	2		BOLT	VIS	SCHRAUBE	BULLONE	PERNO	
030	69443-4691-0	1		E-PUMP(WITH TANK)	E-POMPE(AVEC RESEVOIR)	E-PUMPE(MIT TANK)	E-POMPA(CON SERBATOIO)	BOMBA ELECTR.(CON TANQUE)	
040	RG158-4689-0	2		BOLT	VIS	SCHRAUBE	BULLONE	PERNO	
050	R2499-4733-0	2		WASHER PLAIN	RONDELLE FREIN	SCHEIBE	RONDELLA PIANA	ARANDELA PLANA	
060	69449-8012-0	2		NUT	ECROU	MUTTER	DADO	TUERCA	
070	69443-4757-0	2		CAP	BOUCHON	KAPPE	TAPPO	CAPUCHÓN	
080	RG508-4652-0	1		GASKET	JOINT	DICHTUNG	GUARNIZIONE	JUNTA	
090	RG508-4667-0	1		PLATE	PLAQUE	PLATTE	PIASTRA	PLACA	
100	69481-4675-0	1		NOZZLE	TUYÈRE	DÜSE	UGELLO	BOQUILLA	
110	RG508-4731-0	2		BOLT	VIS	BOLZEN	BULLONE	PERNO	
120	RG518-4610-0	2		CAP	BOUCHON	SCHUTZKAPPE	TAPPO	CAPUCHÓN	
130	RG158-4713-0	1		HOSE,WASHER	TUYAU	SCHLAUCH	TUBO FLESS.	MANGUERA	
140	RG508-4618-0	1		HANGER	CINTRE	HAKEN	SUPPORTO PENDENTE	SUSTENTADOR	
150	RG508-4731-0	1		BOLT	VIS	BOLZEN	BULLONE	PERNO	
160	RG518-4617-0	1		HOLDER,HAMMER	PALIER,MARTEAU	HALTERUNG	SUPPORTO,MARTELLLO	SOPORTE,MARTILLO	
170	RG518-4746-0	1		PIN,SPLIT	GOUPILLE FENDUE	SPLINT	COPIGLIA	PASADOR,ABIERTO	
180	RG158-4747-0	2		WASHER	RONDELLE	SCHEIBE	RONDELLA	ARANDELA	
190	69749-8041-0	2		BOLT	VIS	SCHRAUBE	BULLONE	PERNO	
200	RG518-4616-0	1		HAMMER	MARTEAU	NOTHAMMER	MARTELLLO	MARTILLO	
210	RG158-4754-0	1		LABEL	ETIQUETTE	AUFKLEBER	ETICHETTA	ETIQUETA	
220	RG158-4716-0	1		TRIM,ROOF	EQUILIBRAGE	KANTENSCHUTZ	RIVESTIMENTO	GUARNICIÓN	
230	RG518-4626-0	2		LOUDSPEAKER COVER	COUVERCLE	LAUTSPRECHERABDECK.	COPERCHIO ALTOPARLANTE	CUBIERTA DE ALTAVOZ	
240	RG518-4618-0	8		BOLT	VIS	SCHRAUBE	BULLONE	PERNO	
250	RG158-4718-0	1		COVER DOOR CATCH	COUVERCLE	ABDECKUNG	COPERCHIO	CUBIERTA	
260	RG158-4733-0	4		BOLT	VIS	SCHRAUBE	BULLONE	PERNO	
270	RG158-4724-0	2		CAP	BOUCHON	KAPPE	TAPPO	CAPUCHÓN	
280	RG518-4609-0	1		NAME PLATE(CE-MARK)	ETIQUETTE(CE-MARK)	AUFKLEBER(CE-MARK)	PIASTRA NOME(MARCHIO CE)	NOMBRE PLACA(MARCA CE)	
290	RG158-4799-0	1		LABEL	ETIQUETTE	AUFKLEBER	ETICHETTA	ETIQUETA	
300	RG158-4798-0	1		LABEL	ETIQUETTE	AUFKLEBER	ETICHETTA	ETIQUETA	



RG158-164-11

Pos.	PART No.	QTY/SNo	IC	PART NAME	DESIGNATION	BEZEICHNUNG	DENOMI. PARTE	NOMBRE PIEZA	Remarks
010	RG158-4781-0	2		BEARING COVER	COUVERCLE DE COUSSINET	LAGERDECKEL	CAPPELLO CUSCINETTO	TAPA COJINETE	
020	RG158-4782-0	1		CELLUL. RUBBER PROF	PROF DE CELL CAOUT	ZELLGUMMIPROFIL	PROF.IN GOMMA CELL.	PERFIL MICROCEL	
030	RG158-4782-0	1		CELLUL. RUBBER PROF	PROF DE CELL CAOUT	ZELLGUMMIPROFIL	PROF.IN GOMMA CELL.	PERFIL MICROCEL	
040	RG158-4783-0	2		BOLT	VIS	SCHRAUBE	BULLONE	PERNO	
050	69759-4710-0	2		ASSY MIRROR,BACK	ENS. RETROVISEUR	GRP.RÜCKSPIEGEL	GR. SPECCHIETTO.POST.	CONJUNTO ESPEJO,TRASERO	
060	69759-4715-0	1		SUPPORT_MIRROR REAR V.	SUPPORT DE RETROVISEUR	HALTER.RÜCKSPIEGEL	SUPP.,SPECCH. POSTER. V.	SOPORTE,ESPEJO RETROVISOR.	
070	69491-4611-0	1		MIRROR,BACK	RETROVISEUR	RÜCKSPIEGEL	SPECCHIETTO,POSTERIORE	ESPEJO,POSTERIOR	
080	69759-4711-0	1		ASSY SCREW	ENS. VIS	SCHRAUBEN.SET	GR. VITE	CONJUNTO TORNILLO	
090	---	-							
100	RG518-4627-0	2		WORKING LIGHT	LAMPE	ARBEITSSCHEINWERFER	FARO DI LAVORO	LUCES OPERATIVAS	
105	69443-4757-0	2		CAP	BOUCHON	KAPPE	TAPPO	CAPUCHÓN	
110	RG138-4683-0	2		BULB	AMPOULE	GLÜHLAMPE	LAMPADA	BOMBILLA	
120	RG039-3511-0	1		MOUNTING TUBE	TUYAU DE RACCORDEMENT	HALTER	TUBO A INNESTO	TUBO DE SUJECIÓN	OPTION
130	RG039-3512-0	1		LAMP	LAMPE	LEUCHTE	LUCE	FARO	OPTION



RG158-153-10

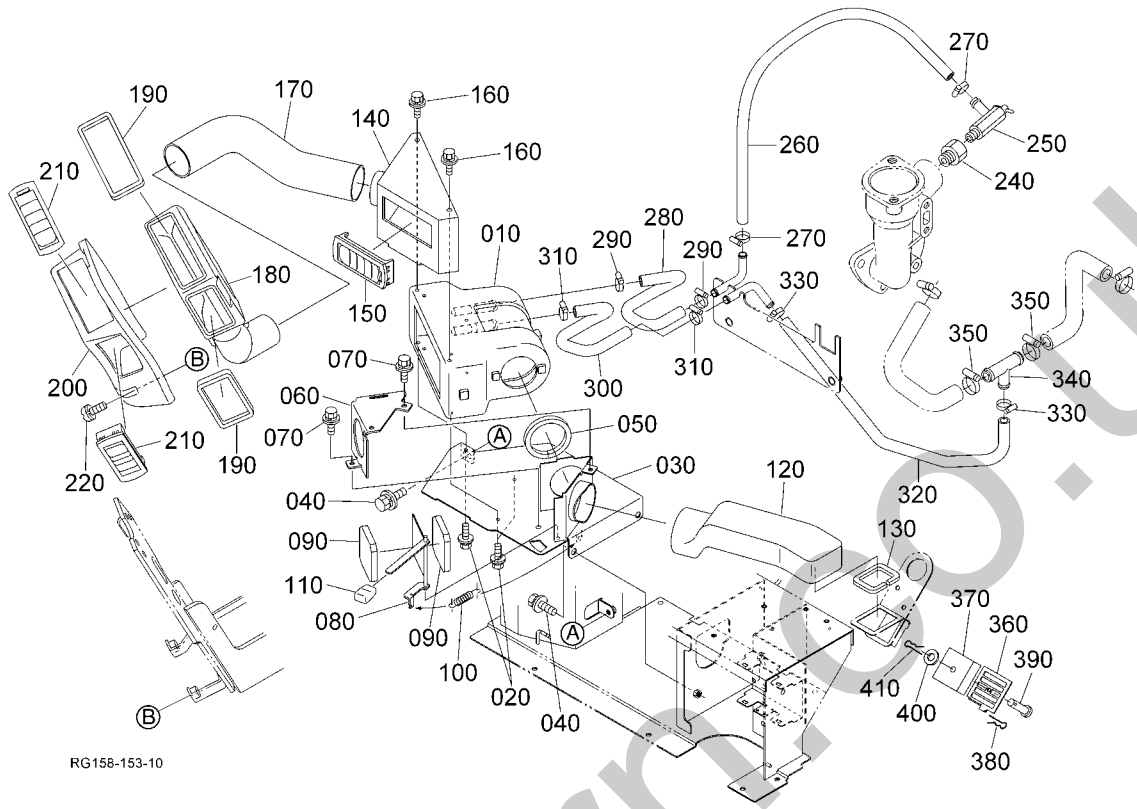
Pos.	PART No.	QTY/SNo	IC	PART NAME	DESIGNATION	BEZEICHNUNG	DENOMI. PARTE	NOMBRE PIEZA	Remarks
010	RG158-5351-0	1		HEATER	RECHAUFFEUR	HEIZUNG	RISCALDAMENTO	CALEFACCIÓN	
020	RH618-5352-0	3		BOLT,HEATER	BOULON,RECHAUFFEUR	SCHRAUBE,HEIZUNG	BULLONE,RISCALDATORE	PERNO,CALENTADOR	
030	RG158-4931-0	1		BRACKET,HEATER	SUPPORT(RECHAUFFEUR)	HALTERUNG(HEIZUNG)	SUPPORTO(RISCALDATORE)	SOPORTE(CALEFACCIÓN)	
040	01135-51020	3		BOLT	VIS	SCHRAUBE	BULLONE	PERNO	
050	RG158-4951-0	1		SEAL RUBBER	JOINT EN CAOUTCHOUC	GUMMIDICHTUNG	GOMMA DI TENUTA	JUNTA CAUCHO	
060	RG158-4932-0	1		COVER,HEATER	COUVERCLE,RECHAUFFEUR	ABDECKUNG,HEIZUNG	COPERCHIO,RISCALDATORE	CUBIERTA,CALENTADOR	
070	01125-50816	2		BOLT	SCHRAUBE	SCHRAUBE	BULLONE	PERNO	
080	RG158-4935-0	1		LEVER	LEVIER	HEBEL	LEVA	PALANCA	
090	RG158-4934-0	2		CUSHION	COUSSINET	DÄMPFER	AMMORTIZZATORE	AMORTIGUADOR	
100	RG158-4939-0	1		SPRING	RESSORT	FEDER	MOLLA	MUELLE	
110	31355-8229-0	1		GRIP,LEVER	POIGNEE,LEVIER	HEBELGRIFF	IMPUGNATURA,LEVA	ASIDERO,PALANCA	
120	RG158-4936-0	1		DUCT	CONDUITE	FÜHRUNG	GUIDA	GUÍA	
130	RG158-4951-0	1		SEAL RUBBER	JOINT EN CAOUTCHOUC	GUMMIDICHTUNG	GOMMA DI TENUTA	JUNTA CAUCHO	
140	RG158-4938-0	1		COVER(HEATER,FRONT)	COUVERCLE,RECHAUFFEUR	ABDECKUNG,HEIZUNG	COPERCHIO,RISCALDATORE	CUBIERTA,CALENTADOR	
150	RG158-4957-0	1		GRILLE	GOSIER D'AIR	LUFTDÜSE	MASCHERINA	REJILLA	
160	RH618-5352-0	2		BOLT,HEATER	BOULON,RECHAUFFEUR	SCHRAUBE,HEIZUNG	BULLONE,RISCALDATORE	PERNO,CALENTADOR	
170	RG158-4944-0	1		HOSE,DEFROSTER	TUYAU	SCHLAUCH	TUBO FLESS.	MANGUERA	
180	RG158-4941-0	1		DUCT,DEFROSTER	CONDUITE	FÜHRUNG	GUIDA	GUÍA	
190	RG158-4952-0	2		SEAL RUBBER	JOINT EN CAOUTCHOUC	GUMMIDICHTUNG	GOMMA DI TENUTA	JUNTA CAUCHO	
200	RG158-4942-0	1		COVER(DEFROSTER)	COUVERCLE	ABDECKUNG	COPERCHIO	CUBIERTA	
210	RG158-4957-0	2		GRILLE	GOSIER D'AIR	LUFTDÜSE	MASCHERINA	REJILLA	
220	03034-50616	3		SCREW,WITH WASHER	VIS A RONDELLE	SCHRAUBE	VITE,CON RONDELLA	TORNILLO,CON ARANDELA	
230	---	-							
240	68723-4685-0	1		ADAPTER	RACCORD	ADAPTER	ADATTATORE	ADAPTADOR	
250	90038-1112-0	1		VALVE	SOUPAPE	VENTIL	VALVOLA	VÁLVULA	
260	RG158-4911-0	1		HOSE,HEATER	TUYAU FLEX(RECHAUFF)	SCHLAUCH(HEIZUNG)	TUBO FLESS.(RISCALD.)	MANGUERA(CALENTADOR)	
270	69481-1116-0	2		CLAMP,HOSE	ATTACHE	KLAMMER	FASCETTA	MORDAZA,MANGUERA	
280	RG158-4915-0	1		HOSE,HEATER	TUYAU FLEX(RECHAUFF)	SCHLAUCH(HEIZUNG)	TUBO FLESS.(RISCALD.)	MANGUERA(CALENTADOR)	
290	69481-1116-0	2		CLAMP,HOSE	ATTACHE	KLAMMER	FASCETTA	MORDAZA,MANGUERA	
300	RG158-4916-0	1		HOSE,HEATER	TUYAU FLEX(RECHAUFF)	SCHLAUCH(HEIZUNG)	TUBO FLESS.(RISCALD.)	MANGUERA(CALENTADOR)	
310	69481-1116-0	2		CLAMP,HOSE	ATTACHE	KLAMMER	FASCETTA	MORDAZA,MANGUERA	
320	RG158-4913-0	1		HOSE,HEATER	TUYAU FLEX(RECHAUFF)	SCHLAUCH(HEIZUNG)	TUBO FLESS.(RISCALD.)	MANGUERA(CALENTADOR)	
330	69481-1116-0	2		CLAMP,HOSE	ATTACHE	KLAMMER	FASCETTA	MORDAZA,MANGUERA	
340	RG138-4926-0	1		PIPE,WATER	TUYAU,A EAU	WASSERLEITUNG	TUBO,ACQUA	TUBERÍA,AGUA	
350	69741-7284-0	2		HOSE CLAMP	ATTACHE	SCHLAUCHSCHELLE	FASCETTA	MORDAZA DE MANGUERA	
360	RG158-4945-0	1		COVER(HEATER,OUT)	COUVERCLE,RECHAUFFEUR	ABDECKUNG,HEIZUNG	COPERCHIO,RISCALDATORE	CUBIERTA,CALENTADOR	
370	RG158-4946-0	1		FILTER(HEATER,OUT AI)	FILTRE	FILTER	FILTRO	FILTRO	
380	05525-50600	1		PIN,SNAP	GOUPILLE BETA	SICHERUNGSTIFT	COPPIGLIA	GRUPILLA	
390	05122-50635	1		PIN,JOINT	GOUPILLE,JOINT	STIFT	PERNO,RACCORDO	PASADOR,JUNTA	
400	04015-50060	1		WASHER,PLAIN	RONDELLE FREIN	SCHEIBE	RONDELLA,PIANA	ARANDELA,PLANA	

S127

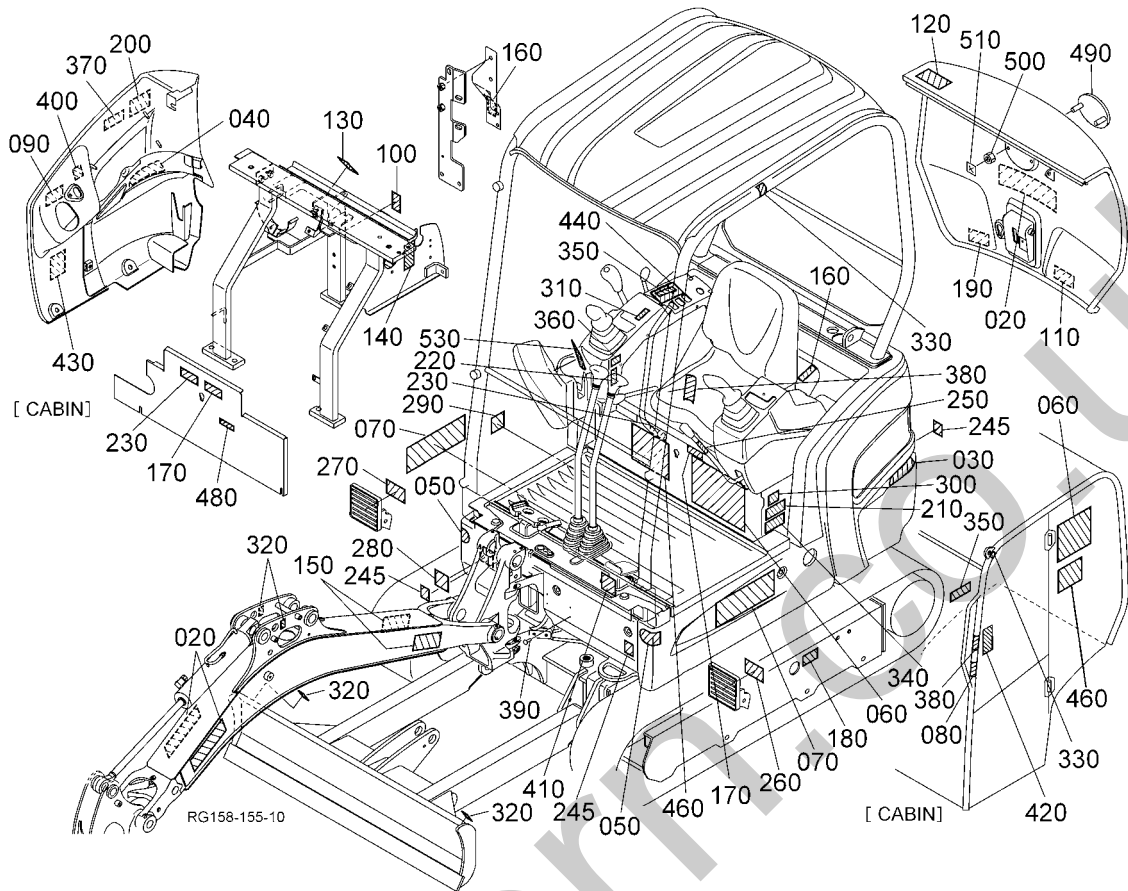
**CABIN(HEATER)
 CABINE (CHAUFFAGE)
 KABINE (HEIZUNG)
 CABINA (RISCALDATORE)
 CABINA (CALEFACCIÓN)**

L10

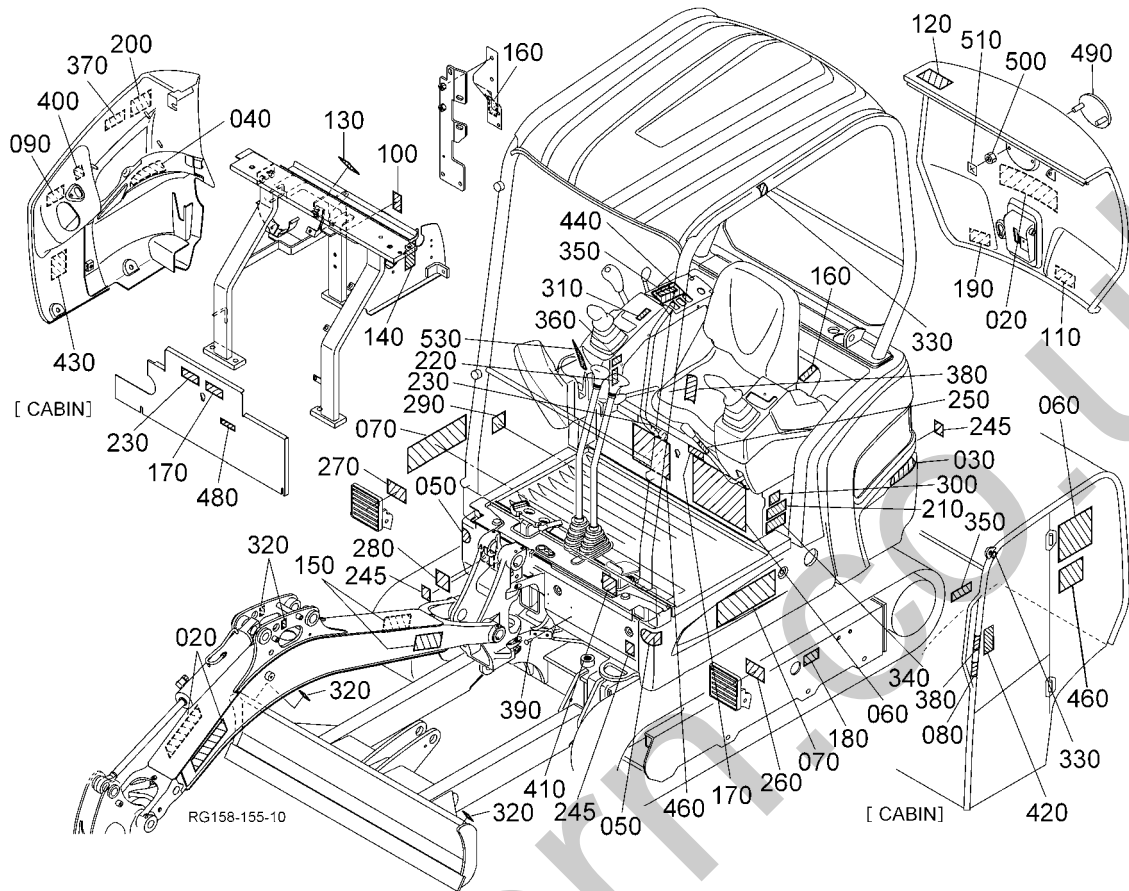
KX019-4



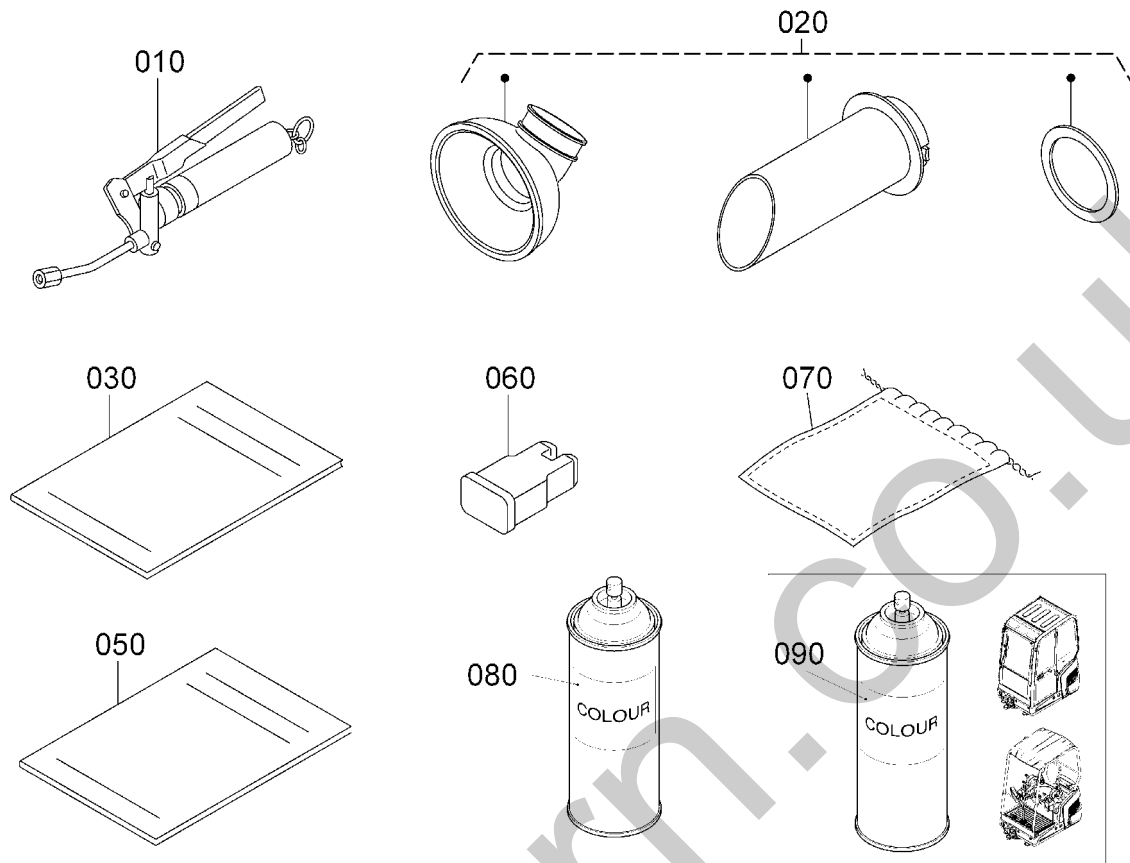
Pos.	PART No.	QTY/SNo	IC	PART NAME	DESIGNATION	BEZEICHNUNG	DENOMI. PARTE	NOMBRE PIEZA	Remarks
410	05525-50600	1		PIN,SNAP	GOUPILLE BETA	SICHERUNGSTIFT	COPPIGLIA	GRUPILLA	



Pos.	PART No.	QTY/SNo	IC	PART NAME	DESIGNATION	BEZEICHNUNG	DENOMI. PARTE	NOMBRE PIEZA	Remarks
010	---	-							
020	RG158-5712-0	3		MARK,KUBOTA	ETIQUETTE,KUBOTA	AUFKLEBER,KUBOTA	MARCA KUBOTA	MARCA KUBOTA	
030	RG158-5768-0	1		MARK(REFLECTOR,LH)	REFLECTEUR DE MARQUE	MARK.REFLEKTOR	MARCA CATARIFRANGENTE	MARCA REFLECTOR	
040	RG158-5769-0	1		MARK(REFLECTOR,RH)	REFLECTEUR DE MARQUE	MARK.REFLEKTOR	MARCA CATARIFRANGENTE	MARCA REFLECTOR	
050	RG108-5767-0	2		MARK REFLECTOR	REFLECTEUR DE MARQUE	MARK.REFLEKTOR	MARCA CATARIFRANGENTE	MARCA REFLECTOR	
060	RG158-5787-0	1		LABEL,MAINTENANCE	ETIQUETTE	AUFKLEBER,WARTUNG	ETICHETTA,MANUTENZONE	ETIQUETA,MANTENIMIENTO	CABIN
060	RG158-5786-0	1		LABEL,MAINTENANCE	ETIQUETTE	AUFKLEBER,WARTUNG	ETICHETTA,MANUTENZONE	ETIQUETA,MANTENIMIENTO	CANOPY
070	RG158-5714-0	2		MARK	MARQUE	MARKE	MARCA	MARCA	
080	RG158-5734-0	1		LABEL	ETIQUETTE	AUFKLEBER	ETICHETTA	ETIQUETA	CABIN
090	R2491-5736-0	1		LABEL(FUEL)	ETIQUETTE	AUFKLEBER	ETICHETTA(CARBURANTE)	ETIQUETA(COMBUSTIBLE)	
100	RG158-5785-0	1		LABEL,MUFFLER	ETIQUETTE	AUFKLEBER	ETICHETTA(MARM.)	ETIQUETA(SILENC.)	
110	RG158-5726-0	1		LABEL	ETIQUETTE	AUFKLEBER	ETICHETTA	ETIQUETA	
120	RG158-5723-0	1		LABEL	ETIQUETTE	AUFKLEBER	ETICHETTA	ETIQUETA	
130	RG158-5754-0	1		LABEL	ETIQUETTE	AUFKLEBER	ETICHETTA	ETIQUETA	
140	RG158-5724-0	1		LABEL	ETIQUETTE	AUFKLEBER	ETICHETTA	ETIQUETA	
150	RG158-5722-0	2		LABEL	ETIQUETTE	AUFKLEBER	ETICHETTA	ETIQUETA	
160	RG158-5789-0	2		LABEL,FAN WARNING	ETIQUETTE	AUFKLEBER	ETICHETTA AVVERT. VENTILAT.	ETIQUETA ADVERT. VENTILADOR	
170	RG308-5702-0	1		READ MANUAL	ETIQUETTE	HANDBUCH LESEN	LETTURA MAN.	LECTURA DE MAN.	
180	RG138-5791-0	2		LABEL	ETIQUETTE	AUFKLEBER	ETICHETTA	ETIQUETA	
190	RG158-5721-0	1		LABEL (HOT)	ETIQUETTE(CHAUD)	AUFKLEBER(HEISS)	ETICHETTA(CALDO)	ETIQUETA(CALIENTE)	
200	RG158-5727-0	2		LABEL,SWIVEL	ETIQUETTE	AUFKLEBER	ETICHETTA,ROTAZIONE	ETIQUETA,GIRO	
210	RG158-5732-0	1		LABEL (HOT)	ETIQUETTE(CHAUD)	AUFKLEBER(HEISS)	ETICHETTA(CALDO)	ETIQUETA(CALIENTE)	
220	RG158-5743-0	1		LABEL	ETIQUETTE	AUFKLEBER	ETICHETTA	ETIQUETA	
230	RG008-5741-2	1		LABEL,OPERATION	ETIQUETTE	AUFKLEBER	ETICHETTA	ETIQUETA	
240	---	-							
245	RG138-5733-0	4		LABEL(TIGHT,DOWN)	ETIQUETTE	AUFKLEBER	ETICHETTA	ETIQUETA	
250	69741-5753-0	1		LABEL,LEVER LOCK	ETIQUETTE	AUFKLEBER	ETICHETTA,BLOCCO LEVA	ETIQUETA,BLOQUEO PALANCA	
260	RG138-5757-0	1		LABEL(SWING)	ETIQUETTE(OSCILLATION)	AUFKL.(SCHWENKEINR.)	ETICHETTA(BRANDEGGIO)	ETIQUETA(OSCILACION)	
270	RG138-5758-0	1		LABEL(SP)	ETIQUETTE(SP)	AUFKLEBER(SP)	ETICHETTA(SP)	ETIQUETA(SP)	
280	RG158-5716-0	1		LABEL, GREASING	ETIQUETTE DE GRAISS.	AUFKLEBER	ETICHETTA,INGRASSAGGIO	ETIQUETA,ENGRASE	
290	RG158-5719-0	1		LABEL, GREASING	ETIQUETTE DE GRAISS.	AUFKLEBER	ETICHETTA,INGRASSAGGIO	ETIQUETA,ENGRASE	
300	RG208-5747-0	1		LABEL HYDRAULIC	ETIQUETTE	AUFKLEBER	ETICHETTA IDRAULICO	ETIQUETA HIDRÁULICO	
310	RG201-5743-0	1		LABEL	ETIQUETTE	AUFKLEBER	ETICHETTA	ETIQUETA	
320	R2491-5796-0	4		LABEL(HOOK)	ETIQUETTE	AUFKLEBER	ETICHETTA(GANCIO)	ETIQUETA(GANCHO)	
330	RG109-5796-0	2		LABEL HOOK(NO)	ETIQUETTE	AUFKLEBER	ETICHETTA GANCIO(NO)	ETIQUETA GANCHO(NO)	
340	RG138-5787-0	1		LABEL,THIRD LINE	ETIQUETTE	AUFKLEBER	ETICHETTA	ETIQUETA	
350	RG201-5761-0	1		LABEL ACCEL	ETIQUETTE	AUFKLEBER	ETICHETTA ACCEL.	ETIQUETA ACEL.	
360	RG138-5756-0	1		LABEL(HORN)	ETIQUETTE	AUFKLEBER	ETICHETTA(CARBURANTE)	ETIQUETA(COMBUSTIBLE)	
370	RG138-9338-0	2		LABEL	ETIQUETTE	AUFKLEBER	ETICHETTA	ETIQUETA	
380	RG138-5717-0	1		LABEL	ETIQUETTE	AUFKLEBER	ETICHETTA	ETIQUETA	



Pos.	PART No.	QTY/SNo	IC	PART NAME	DESIGNATION	BEZEICHNUNG	DENOMI. PARTE	NOMBRE PIEZA	Remarks
390	RG538-5793-0	4		RIVET	RIVET	NIETE	RIVETTO	REMACHE	
400	RG158-5742-0	1		LABEL(FUEL ALARM)	ETIQUETTE	AUFKLEBER	ETICHETTA(CARBURANTE)	ETIQUETA(COMBUSTIBLE)	
410	RG158-5799-0	1		LABEL(CANOPY,ROPS-FOPS)	ETIQUETTE(CRE CHTS OB)	AUFKLEBER(ROPS-FOPS)	ETICHETTA(TETT.ROPS-FOPS)	ETIQU.(MARCOT.,ROPS-FOPS)	CANOPY
420	RG158-5729-0	1		LABEL(WINDOW,FRONT)	ETIQUETTE(PARE BRISE)	AUFKLEBER(FRONTSCHEIBE)	ETICHETTA(FINESTRINO,ANTERI)	ETIQUETA(VENTANILLA,PART E F)	CABIN
430	RG528-5739-0	1		LABEL(LwA 93)	ETIQUETTE(LwA 93)	AUFKLEBER(LwA 93)	ETICHETTA(LwA 93)	ETIQUETA(LwA 93)	
440	RG158-5744-0	1		LABEL(SWITCH,ACCEL)	ETIQUETTE	AUFKLEBER	ETICHETTA ACCEL.	ETIQUETA ACEL.	CANOPY
440	RG138-5742-0	1		LABEL(HEATER)	ETIQUETTE(RECHAUFFEUR)	AUFKLEBER(HEIZUNG)	ETICHETTA(RISCALDATORE)	ETIQUETA(CALENTADOR)	CABIN
450	---	-							
460	RG158-5749-0	1		LABEL(LIFTING CAPACITY)	ETIQUETTE	AUFKLEBER	ETICHETTA	ETIQUETA	CABIN
460	RG158-5748-0	1		LABEL	ETIQUETTE	AUFKLEBER	ETICHETTA	ETIQUETA	CANOPY
470	---	-							
480	RG158-5747-0	1		LABEL(CHANGE,AIR)	ETIQUETTE	AUFKLEBER	ETICHETTA	ETIQUETA	CABIN
490	RC411-5722-0	1		MARK(K)	MARK(K)	MARKE(K)	MARCA(K)	MARCA(K)	
500	RA111-4369-0	2		NUT	ECROU	MUTTER	DADO	TUERCA	
510	55611-4421-0	2		PLATE,WASHER	PLAQUE	SCHEIBE	PIASTRA,RONDELLA	PLACA,ARANDELA	
520	---	-							
530	RG158-5746-0	1		LABEL(SWITCH,METER,3)	ETIQUETTE	AUFKLEBER	ETICHETTA	ETIQUETA	



RG158-156-11

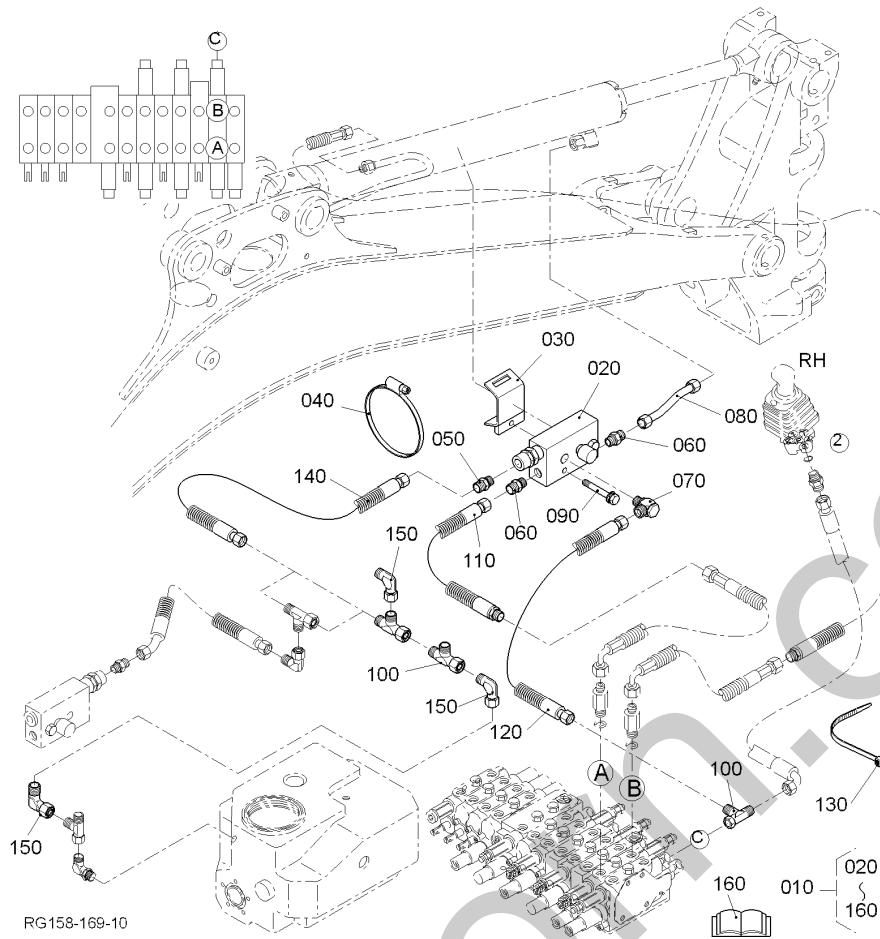
Pos.	PART No.	QTY/SNo	IC	PART NAME	DESIGNATION	BEZEICHNUNG	DENOMI. PARTE	NOMBRE PIEZA	Remarks
010	69481-8111-0	1		GREASE,GUN	PISTOLET	FETTPRESSE	POMPA DEL GRASSO	ENGRASE,PISTOLA	
020	RG158-5180-0	1		ASSY PIPE,FUEL	ENS.TUBE,FUEL	GRP. KRAFTSTOFFROHR	GR.TUBO DI CARBURANTE	CONJ. TUBERÍA EL CARBURANTE	
030	RG158-8146-0	1		OPERATORS MANUAL FI	MANUEL D'INSTRUCTIONS FI	BEDIENANLEITUNG FI	MAN. ISTRUZIONI FI	MAN. INSTRUCCIONES FI	
030	RG158-8158-0	1		OPERATORS MANUAL TR	MANUEL D'INSTRUCTIONS TR	BEDIENANLEITUNG TR	MAN. ISTRUZIONI TR	MAN. INSTRUCCIONES TR	
030	RG158-8165-0	1		OPERATORS MANUAL RO	MANUEL D'INSTRUCTIONS RO	BEDIENANLEITUNG RO	MAN. ISTRUZIONI RO	MAN. INSTRUCCIONES RO	
030	RG158-8143-0	1		OPERATORS MANUAL PT	MANUEL D'INSTRUCTIONS PT	BEDIENANLEITUNG PT	MAN. ISTRUZIONI PT	MAN. INSTRUCCIONES PT	
030	RG158-8145-0	1		OPERATORS MANUAL SE	MANUEL D'INSTRUCTIONS SE	BEDIENANLEITUNG SE	MAN. ISTRUZIONI SE	MAN. INSTRUCCIONES SE	
030	RG158-8153-0	1		OPERATORS MANUAL SI	MANUEL D'INSTRUCTIONS SI	BEDIENANLEITUNG SI	MAN. ISTRUZIONI SI	MAN. INSTRUCCIONES SI	
030	RG158-8154-0	1		OPERATORS MANUAL HR	MANUEL D'INSTRUCTIONS HR	BEDIENANLEITUNG HR	MAN. ISTRUZIONI HR	MAN. INSTRUCCIONES HR	
030	RG158-8155-0	1		OPERATORS MANUAL EE	MANUEL D'INSTRUCTIONS EE	BEDIENANLEITUNG EE	MAN. ISTRUZIONI EE	MAN. INSTRUCCIONES EE	
030	RG158-8156-0	1		OPERATORS MANUAL LT	MANUEL D'INSTRUCTIONS LT	BEDIENANLEITUNG LT	MAN. ISTRUZIONI LT	MAN. INSTRUCCIONES LT	
030	RG158-8147-0	1		OPERATORS MANUAL NO	MANUEL D'INSTRUCTIONS NO	BEDIENANLEITUNG NO	MAN. ISTRUZIONI NO	MAN. INSTRUCCIONES NO	
030	RG158-8152-0	1		OPERATORS MANUAL GR	MANUEL D'INSTRUCTIONS GR	BEDIENANLEITUNG GR	MAN. ISTRUZIONI GR	MAN. INSTRUCCIONES GR	
030	RG158-8141-0	1		OPERATORS MANUAL IT	MANUEL D'INSTRUCTIONS IT	BEDIENANLEITUNG IT	MAN. ISTRUZIONI IT	MAN. INSTRUCCIONES IT	
030	RG158-8149-0	1		OPERATORS MANUAL CZ	MANUEL D'INSTRUCTIONS CZ	BEDIENANLEITUNG CZ	MAN. ISTRUZIONI CZ	MAN. INSTRUCCIONES CZ	
030	RG158-8159-0	1		OPERATORS MANUAL PL	MANUEL D'INSTRUCTIONS PL	BEDIENANLEITUNG PL	MAN. ISTRUZIONI PL	MAN. INSTRUCCIONES PL	
030	RG158-8151-0	1		OPERATORS MANUAL HU	MANUEL D'INSTRUCTIONS HU	BEDIENANLEITUNG HU	MAN. ISTRUZIONI HU	MAN. INSTRUCCIONES HU	
030	RG158-8161-0	1		OPERATORS MANUAL SK	MANUEL D'INSTRUCTIONS SK	BEDIENANLEITUNG SK	MAN. ISTRUZIONI SK	MAN. INSTRUCCIONES SK	
030	RG158-8162-0	1		OPERATORS MANUAL BG	MANUEL D'INSTRUCTIONS BG	BEDIENANLEITUNG BG	MAN. ISTRUZIONI BG	MAN. INSTRUCCIONES BG	
030	RG158-8163-0	1		OPERATORS MANUAL UA	MANUEL D'INSTRUCTIONS UA	BEDIENANLEITUNG UA	MAN. ISTRUZIONI UA	MAN. INSTRUCCIONES UA	
030	RG158-8164-0	1		OPERATORS MANUAL RU	MANUEL D'INSTRUCTIONS RU	BEDIENANLEITUNG RU	MAN. ISTRUZIONI RU	MAN. INSTRUCCIONES RU	
030	RG158-8157-0	1		OPERATORS MANUAL LV	MANUEL D'INSTRUCTIONS LV	BEDIENANLEITUNG LV	MAN. ISTRUZIONI LV	MAN. INSTRUCCIONES LV	
030	RG158-8142-0	1		OPERATORS MANUAL ES	MANUEL D'INSTRUCTIONS ES	BEDIENANLEITUNG ES	MAN. ISTRUZIONI ES	MAN. INSTRUCCIONES ES	
030	RG158-8133-0	1		OPERATORS MANUAL DE	MANUEL D'INSTRUCTIONS DE	BEDIENANLEITUNG DE	MAN. ISTRUZIONI DE	MAN. INSTRUCCIONES DE	
030	RG158-8134-0	1		OPERATORS MANUAL FR	MANUEL D'INSTRUCTIONS FR	BEDIENANLEITUNG FR	MAN. ISTRUZIONI FR	MAN. INSTRUCCIONES FR	
030	RG158-8135-0	1		OPERATORS MANUAL GB	MANUEL D'INSTRUCTIONS GB	BEDIENANLEITUNG GB	MAN. ISTRUZIONI GB	MAN. INSTRUCCIONES GB	
030	RG158-8148-0	1		OPERATORS MANUAL DK	MANUEL D'INSTRUCTIONS DK	BEDIENANLEITUNG DK	MAN. ISTRUZIONI DK	MAN. INSTRUCCIONES DK	
030	RG158-8144-0	1		OPERATORS MANUAL NL	MANUEL D'INSTRUCTIONS NL	BEDIENANLEITUNG NL	MAN. ISTRUZIONI NL	MAN. INSTRUCCIONES NL	
040	---	-							
050	RG158-8129-0	1		PARTSLIST KX019-4	Liste des pièces	Teileliste	Catálogo Ricambi	Lista de Piezas	
060	RC411-5398-0	1		FUSE(50A)	FUSIBLES(50A)	SICHERUNG(50A)	FUSIBILE(50A)	FUSIBLE(50A)	
070	69481-8113-0	1		BAG TOOLS IN ASSY	SAC OUTILS	GRP.WERKZEUGTASCHE	BORSA ATTREZZI IN GR.	BOLSA HERRAM. CONJUNTO	
080	RG135-8210-0	1		COLOUR BLACK	COULEUR NOIR	FARBE SCHWARZ	COLORE NERO	COLOR NEGRO	OPTION
090	RG135-8211-0	1		COLOUR BLACK	COULEUR NOIR	FARBE SCHWARZ	COLORE NERO	COLOR NEGRO	OPTION

S130-1

PIPE-BREAK VALVE/BOOM
CLAPET D'AR.AUT./FLECHE
ROHRBRUCHSICHERUNG(AUSLEGER)
VALV. D'AR. AUT.(BRAC)
VÁL.ANTIROT.TUBO/PESC.

O01-1

KX019-4



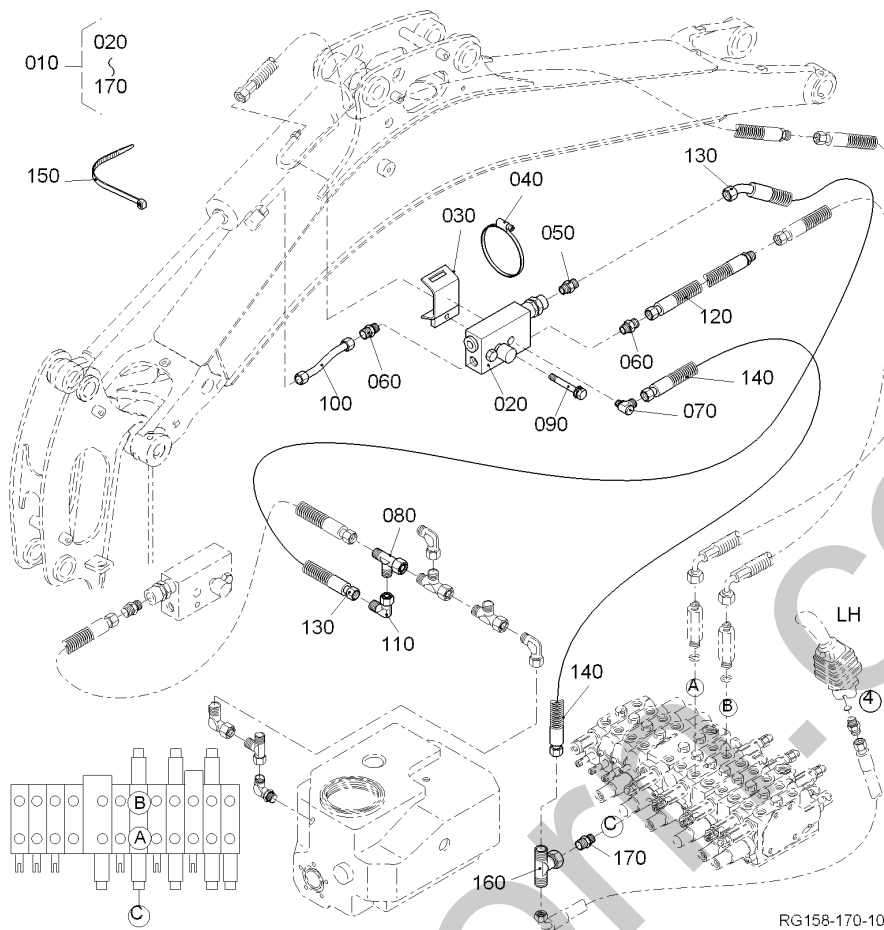
Pos.	PART No.	QTY/SNo	IC	PART NAME	DESIGNATION	BEZEICHNUNG	DENOMI. PARTE	NOMBRE PIEZA	Remarks
010	RG159-9110-0	1		ASSY VALVE,BOOM	ENS.SOUPAPE	GRP.VENTIL.AUSLEGER	GR.VALVOLE	CON.VÁLVULA	
020	RG159-9111-0	1		VALVE,BOOM	SOUPAPE	VENTIL.AUSLEGER	VALVOLE	VÁLVULA	
030	RG138-9112-0	1		BRACKET,VALVE	PALIER	HALTER	SUPPORTO	SOPORTE	
040	RG138-9522-0	1		CLAMP,HOSE	COLL.SERR PR TY FLEX	SCHLAUSCHELLE	FASCETTA	MORDAZA,MANGUERA	
050	RG209-8616-0	1		ADAPTER	RACCORD	ADAPTER	ADATTATORE	ADAPTADOR	
060	RG209-8619-0	2		ADAPTER	RACCORD	ADAPTER	ADATTATORE	ADAPTADOR	
070	RG138-9113-0	1		ADAPTER	RACCORD	ADAPTER	ADATTATORE	ADAPTADOR	
080	RG158-9114-0	1		PIPE,HYDRAULIC	TUYAU	HYDRAULIKROHR	TUBO IDRAULICO	CONDUCTO HIDRÁULICO	
090	01123-50845	1		BOLT	VIS	SCHRAUBE	BULLONE	PERNO	
100	RG208-8625-0	2		ADAPTER	RACCORD	ADAPTER	ADATTATORE	ADAPTADOR	
110	RG158-9117-0	1		HOSE,HYDRAULIC	TUYAU DE HYD.	HYDRAULIKSCHLAUCH	TUBO FLESS. IDRAULICO	MANGUERA HIDRÁULICA	
120	RG138-9116-0	1		HOSE,HYDRAULIC	TUYAU DE HYD.	HYDRAULIKSCHLAUCH	TUBO FLESS. IDRAULICO	MANGUERA HIDRÁULICA	
130	69481-1119-0	6		CABLE TIES	LIGATURE DE CABLES	KABELBINDER	FERMACAVO	UNIÓN CABLE	
140	RG158-9118-0	1		HOSE,HYDRAULIC	TUYAU DE HYD.	HYDRAULIKSCHLAUCH	TUBO FLESS. IDRAULICO	MANGUERA HIDRÁULICA	
150	RG208-6318-0	3		ADAPTER	RACCORD	ADAPTER	ADATTATORE	ADAPTADOR	
160	RG159-9150-0	1		OPERATORS MANUAL	MANUEL D'INSTRUCTIONS	BEDIENANLEITUNG	MAN. ISTRUZIONI	MAN. INSTRUCCIONES	

S130-2

PIPE-BREAK VALVE/ARM
 CLAPET D'AR.AUT./BRAS
 ROHRBRUCHSICHERUNG(ARM)
 VALV.D'AR.AUT.(AVAMBRAC)
 VÁL.ANTIROT.TUBO/BRAZO

001-2

KX019-4



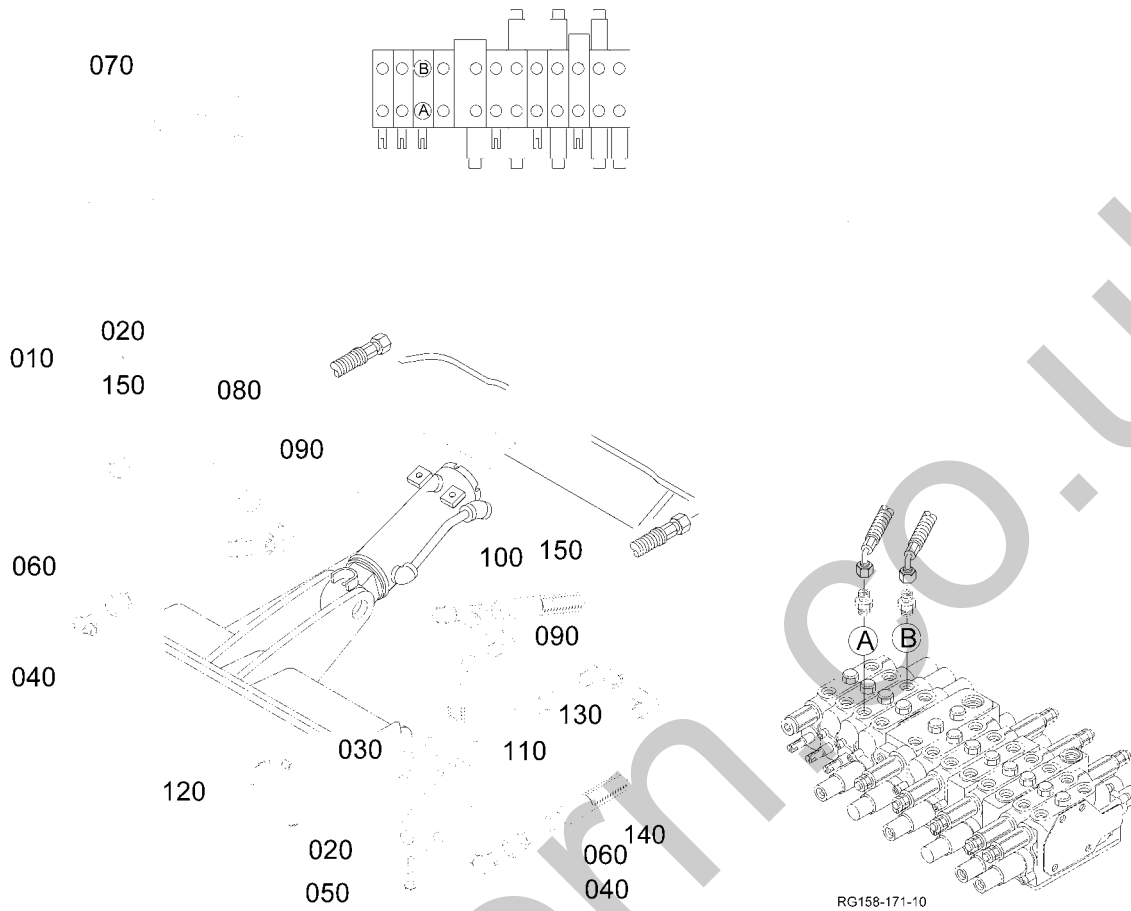
Pos.	PART No.	QTY/SNo	IC	PART NAME	DESIGNATION	BEZEICHNUNG	DENOMI. PARTE	NOMBRE PIEZA	Remarks
010	RG159-9130-0	1		ASSY VALVE,ARM	ENS.SOUPAPE	GRP.VENTIL,ARM	GR.VALVOLE	CON.VÁLVULA	
020	RG159-9131-0	1		VALVE,ARM	SOUPAPE	VENTIL,ARM	VALVOLE	VÁLVULA	
030	RG138-9112-0	1		BRACKET,VALVE	PALIER	HALTER	SUPPORTO	SOPORTE	
040	RG138-9522-0	1		CLAMP,HOSE	COLL.SERR PR TY FLEX	SCHLAUCHSCHELLE	FASCETTA	MORDAZA,MANGUERA	
050	RG209-8616-0	1		ADAPTER	RACCORD	ADAPTER	ADATTATORE	ADAPTADOR	
060	RG209-8619-0	2		ADAPTER	RACCORD	ADAPTER	ADATTATORE	ADAPTADOR	
070	RG138-9113-0	1		ADAPTER	RACCORD	ADAPTER	ADATTATORE	ADAPTADOR	
080	RG208-8625-0	1		ADAPTER	RACCORD	ADAPTER	ADATTATORE	ADAPTADOR	
090	01123-50845	1		BOLT	VIS	SCHRAUBE	BULLONE	PERNO	
100	RG158-9114-0	1		PIPE,HYDRAULIC	TUYAU	HYDRAULIKROHR	TUBO IDRAULICO	CONDUCTO HIDRÁULICO	
110	RG208-6318-0	1		ADAPTER	RACCORD	ADAPTER	ADATTATORE	ADAPTADOR	
120	RG158-9135-0	1		HOSE,HYDRAULIC	TUYAU DE HYD.	HYDRAULIKSCHLAUCH	TUBO FLESS. IDRAULICO	MANGUERA HIDRÁULICA	
130	RG158-9133-0	1		HOSE,HYDRAULIC	TUYAU DE HYD.	HYDRAULIKSCHLAUCH	TUBO FLESS. IDRAULICO	MANGUERA HIDRÁULICA	
140	RG158-9134-0	1		HOSE,HYDRAULIC	TUYAU DE HYD.	HYDRAULIKSCHLAUCH	TUBO FLESS. IDRAULICO	MANGUERA HIDRÁULICA	
150	69481-1119-0	1		CABLE TIES	LIGATURE DE CABLES	KABELBINDER	FERMACAVO	UNIÓN CABLE	
160	RG208-8677-0	1		T-JOINT	RACCORD	T-ADAPTER	RACCORD A TEE	JUNTA EN T	
170	RG208-8616-0	1		ADAPTER	RACCORD	ADAPTER	ADATTATORE	ADAPTADOR	

S130-3

PIPE-BREAK VALVE/DOZER
 CLAPET D'AR.AUT./LAME
 ROHRBRUCHSICHERUNG(ERDSCHIEBER)
 VALV. D'AR. AUT.(LAMA)
 VÁL.ANTIROT.TUBO/CUCHIL

O01-3

KX019-4

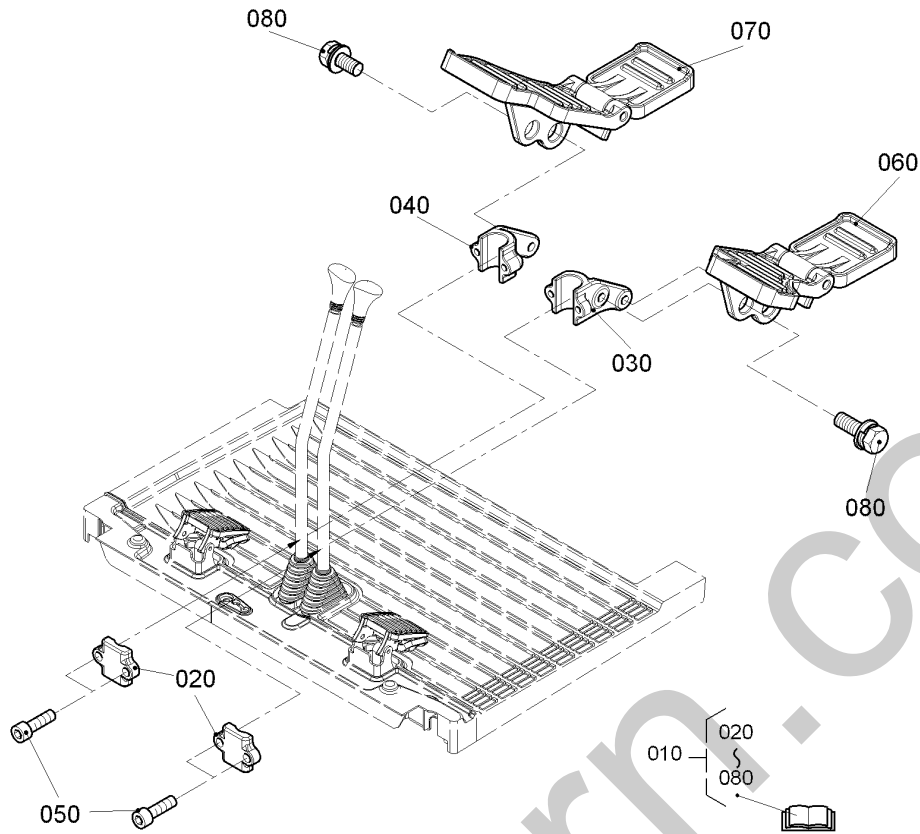


Pos.	PART No.	QTY/SNo	IC	PART NAME	DESIGNATION	BEZEICHNUNG	DENOMI. PARTE	NOMBRE PIEZA	Remarks
010	RG159-9140-0	1		ASSY VALVE,DOZER	ENS.SOUPAPE	GRP.VENTIL,ERDSCHIEBER	GR.VALVOLE	CON.VÁLVULA	
020	RG159-9141-0	1		VALVE,DOZER	KIT SOUPAPE	VENTIL,ERDSCHIEBER	GR. VALVOLE	VÁLVULA,CONJUNTO	
030	RG058-9142-0	1		BRACKET,VALVE	PALIER	HALTER	SUPPORTO	SOPORTE	
040	RG138-9143-0	2		ADAPTER	RACCORD	ADAPTER	ADATTATORE	ADAPTADOR	
050	01123-50840	2		BOLT	VIS	SCHRAUBE	BULLONE	PERNO	
060	RG138-9144-0	2		ADAPTER	RACCORD	ADAPTER	ADATTATORE	ADAPTADOR	
070	RG138-9145-2	1		COVER,CYLINDER	COUVERCLE	ABDECKUNG	COPERCHIO,CILINDRO	CUBIERTA,CILINDRO	
080	RG158-9146-0	1		PIPE,HYDRAULIC	TUYAU	HYDRAULIKROHR	TUBO IDRAULICO	CONDUCTO HIDRÁULICO	
090	RG208-6318-0	3		ADAPTER	RACCORD	ADAPTER	ADATTATORE	ADAPTADOR	
100	RG208-6383-0	1		ADAPTER	RACCORD	ADAPTER	ADATTATORE	ADAPTADOR	
110	RG138-9525-2	1		HOSE,HYDRAULIC	TUYAU DE HYD.	HYDRAULIKSCHLAUCH	TUBO FLESS. IDRAULICO	MANGUERA HIDRÁULICA	
120	RG138-9522-0	1		CLAMP,HOSE	COLL SERR PR TY FLEX	SCHLAUCHSCHELLE	FASCETTA	MORDAZA,MANGUERA	
130	RG209-8614-0	1		ADAPTER	RACCORD	ADAPTER	ADATTATORE	ADAPTADOR	
140	RG158-9148-0	1		HOSE,HYDRAULIC	TUYAU DE HYD.	HYDRAULIKSCHLAUCH	TUBO FLESS. IDRAULICO	MANGUERA HIDRÁULICA	
150	RG158-9149-0	1		HOSE,HYDRAULIC	TUYAU DE HYD.	HYDRAULIKSCHLAUCH	TUBO FLESS. IDRAULICO	MANGUERA HIDRÁULICA	

S133
KIT TRAVEL PEDAL
KIT PÉDALES
KIT FAHRPEDAL
KIT PEDALI
JUEGO PEDALES

004

KX019-4



RG158-165-10

Pos.	PART No.	QTY/SNo	IC	PART NAME	DESIGNATION	BEZEICHNUNG	DENOMI. PARTE	NOMBRE PIEZA	Remarks
010	RG158-9910-0	1		PEDAL,KIT(TRAVEL)	KIT PÉDALES	KIT FAHRPEDAL	KIT PEDALI	JUEGO PEDALES	
020	RG158-9911-0	2		BRACKET(TRAVEL,FRONT)	PALIER	HALTER	SUPPORTO	SOPORTE	
030	RG158-9912-0	1		BRACKET(TRAVEL,LH)	PALIER	HALTER	SUPPORTO	SOPORTE	
040	RG158-9913-0	1		BRACKET(TRAVEL,RH)	PALIER	HALTER	SUPPORTO	SOPORTE	
050	01311-10820	4		BOLT	VIS	SCHRAUBE	BULLONE	PERNO HEX-RANURA-HD	
060	RD458-6502-0	1		ASSY PEDAL,TRAVEL LH	PEDALE(PARCOURS,GAUCHE)	GRP.PEDAL	GR. PEDALE(TRAINO SN)	PEDAL(TRASL.,IZDA.)	
070	RD458-6507-0	1		ASSY PEDAL,TRAVEL RH	PEDALE(PARCOURS,DROITE)	GRP.PEDAL	GR. PEDALE(TRAINO DX)	PEDAL(TRASL.,DCHA.)	
080	01125-50825	4		BOLT	VIS	SCHRAUBE	BULLONE	PERNO	

S134-1

KIT GRAVEL GUARD (CANOPY)

KIT PROTECTION CONTRE LA CHUTE DE PIERRES (AUVENT)

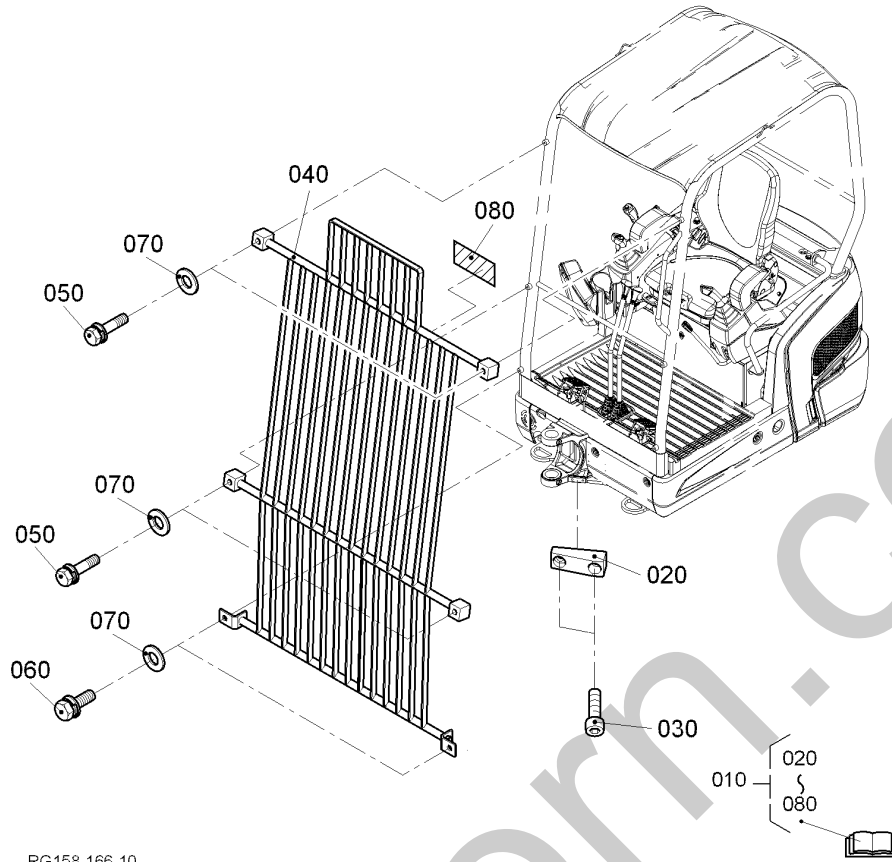
KIT STEINSCHLAGSCHUTZ (HAUBE)

KIT PARASASSI (TETTUCCIO)

JUEGO PROTECCIÓN CONTRA CAÍDA Y PROYECCIÓN DE PIEDRAS (MARCOT)

O05-1

KX019-4



RG158-166-10

Pos.	PART No.	QTY/SNo	IC	PART NAME	DESIGNATION	BEZEICHNUNG	DENOMI. PARTE	NOMBRE PIEZA	Remarks
010	RG158-9940-0	1		GUARD,KIT	KIT PROTECTION	SCHUTZ-KIT	KIT PROTEZIONE	JUEGO PROTECCIÓN	
020	RG158-4775-0	1		STOPPER	POINTEAU D'ARRET	ANSCHLAG	ARRESTO	TOPE	
030	01315-11025	2		BOLT	VIS	SCHRAUBE	BULLONE	PERNO	
040	RG158-4541-0	1		GUARD	PROTECTION	SCHUTZ	PROTEZIONE	PROTECCIÓN	
050	01138-51060	4		BOLT	VIS	SCHRAUBE	BULLONE	PERNO	
060	01138-51025	2		BOLT	VIS	SCHRAUBE	BULLONE	PERNO	
070	04015-50100	6		WASHER,PLAIN	RONDELLE FREIN	SCHEIBE	RONDELLA,PIANA	ARANDELA,PLANA	
080	RG158-5794-0	1		LABEL	ETIQUETTE	AUFKLEBER	ETICHETTA	ETIQUETA	

S134-2

KIT GRAVEL GUARD (CABIN)

KIT PROTECTION CONTRE LA CHUTE DE PIERRES (CABINE)

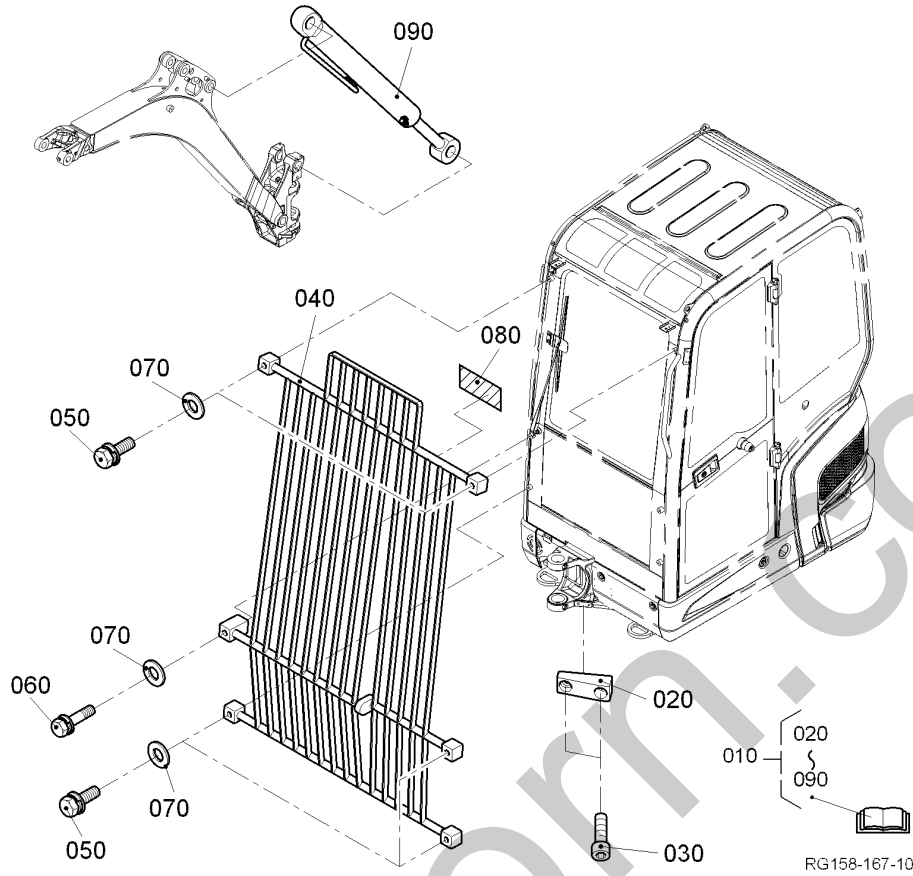
KIT STEINSCHLAGSCHUTZ (KABINE)

KIT PARASASSI (CABINA)

JUEGO PROTECCIÓN CONTRA CAÍDA Y PROYECCIÓN DE PIEDRAS (CABINA)

O05-2

KX019-4



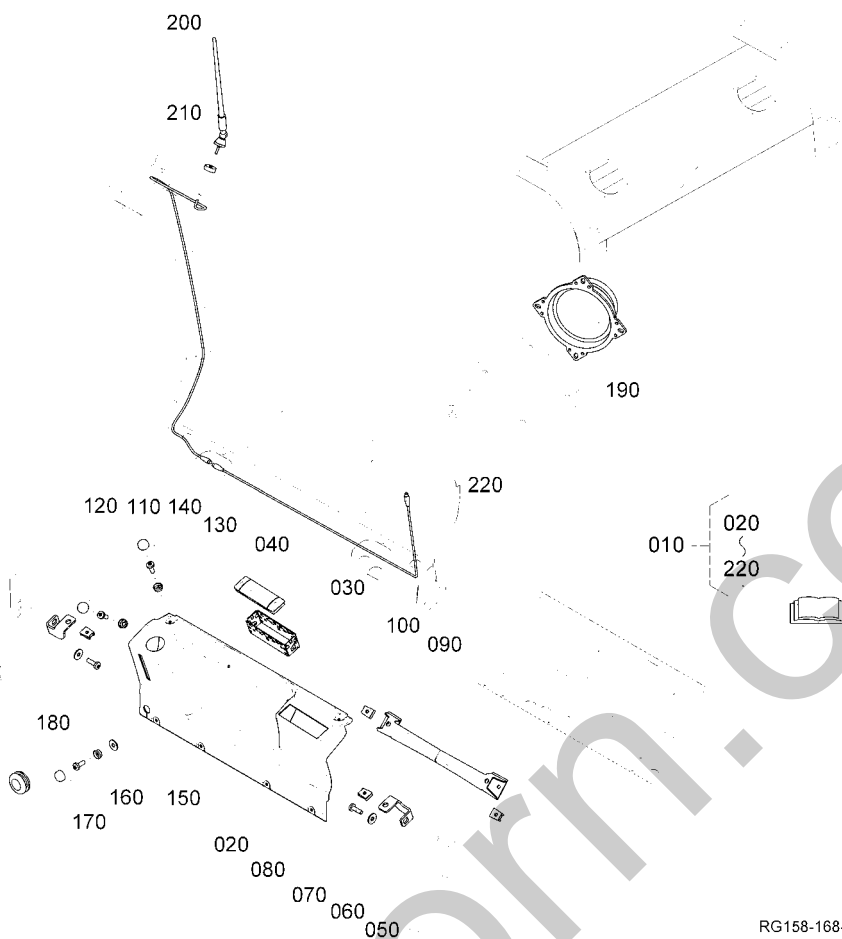
Pos.	PART No.	QTY/SNo	IC	PART NAME	DESIGNATION	BEZEICHNUNG	DENOMI. PARTE	NOMBRE PIEZA	Remarks
010	RG158-9950-0	1		GUARD,KIT	KIT PROTECTION	SCHUTZ-KIT	KIT PROTEZIONE	JUEGO PROTECCIÓN	
020	RG158-4775-0	1		STOPPER	POINTEAU D'ARRET	ANSCHLAG	ARRESTO	TOPE	
030	01315-11025	2		BOLT	VIS	SCHRAUBE	BULLONE	PERNO	
040	RG158-4771-0	1		GUARD	PROTECTION	SCHUTZ	PROTEZIONE	PROTECCIÓN	
050	01138-51060	5		BOLT	VIS	SCHRAUBE	BULLONE	PERNO	
060	01138-51090	1		BOLT	VIS	SCHRAUBE	BULLONE	PERNO	
070	04015-50100	6		WASHER,PLAIN	RONDELLE FREIN	SCHIBE	RONDELLA,PIANA	ARANDELA,PLANA	
080	RG158-5794-0	1		LABEL	ETIQUETTE	AUFKLEBER	ETICHETTA	ETIQUETA	
090	RG158-9990-0	1		ASSY CYLINDER BOOM	ENS.CYLINDRE FLECHE	GRP.ZYL.AUSLEGER	GR. CILIND. BRACCIO SOLLEV.	CONJ. CILINDRO BRAZO PRINC.	

S135

KIT RADIO ACCESSORY (CABIN)
 KIT PREPARATION RADIO (CABINE)
 KIT RADIOVORBEREITUNG (KABINE)
 KIT PREDISPOSIZ. RADIO (CABINA)
 JUEGO PREPARACIÓN RADIO (CABINA)

006

KX019-4



RG158-168-10

Pos.	PART No.	QTY/SNo	IC	PART NAME	DESIGNATION	BEZEICHNUNG	DENOMI. PARTE	NOMBRE PIEZA	Remarks
010	RG158-9920-0	1		KIT RADIO ACCESSORY	KIT PREPARATION RADIO	KIT RADIOVORBEREITUNG	KIT PREDISPOSIZ. RADIO	JUEGO PREPARACIÓN RADIO	
020	RG158-9921-0	1		BRACKET	PALIER	KONSOLE	SUPPORTO	SOPORTE	
030	RG158-9922-0	1		RADIO,MOUNTING BOX	LOGEMENT RADIO	RADIO,EINBAUSCHACHT	RADIO,VANO DI MONTAGGIO	RADIO,CAJA MONTAJE	
040	RG518-4736-0	1		COVER,RADIO	COUVERCLE	RADIOBLENDE	COPERCHIO,RADIO	CUBIERTA,RADIO	
050	RG158-9923-0	2		BRACKET	PALIER	HALTER	SUPPORTO	SOPORTE	
060	R2499-4674-0	2		WASHER PLAIN	RONDELLE FREIN	SCHEIBE	RONDELLA PIANA	ARANDELA PLANA	
070	RG158-9924-0	2		BOLT	VIS	SCHRAUBE	BULLONE	PERNO	
080	RG158-9925-0	2		NUT	ECROU	MUTTER	DADO	TUERCA	
090	RG158-9926-0	1		BRACKET	PALIER	HALTER	SUPPORTO	SOPORTE	
100	RG158-9925-0	2		NUT	ECROU	MUTTER	DADO	TUERCA	
110	RG158-4736-0	2		BOLT	VIS	SCHRAUBE	BULLONE	PERNO	
120	RG158-4724-0	2		CAP	BOUCHON	KAPPE	TAPPO	CAPUCHÓN	
130	RG158-4736-0	2		BOLT	VIS	SCHRAUBE	BULLONE	PERNO	
140	RG158-4724-0	2		CAP	BOUCHON	KAPPE	TAPPO	CAPUCHÓN	
150	R2499-4674-0	4		WASHER PLAIN	RONDELLE FREIN	SCHEIBE	RONDELLA PIANA	ARANDELA PLANA	
160	RG158-4736-0	4		BOLT	VIS	SCHRAUBE	BULLONE	PERNO	
170	RG158-4724-0	4		CAP	BOUCHON	KAPPE	TAPPO	CAPUCHÓN	
180	RG518-4605-0	1		GROMMET	GRUMMET	TÜLLE	ANELLO DI TENUTA IN GOMMA	ANILLO PROTECTOR	
190	RG518-4608-0	2		LOUDSPEAKER	DIFFUSEUR	EINBAULAUTSPRECHER	ALTOPARLANTE	ALTAVOZ	
200	RG518-4607-0	1		ANTENNE	ANTENNE	ANTENNE	ANTENNA	ANTENA	
210	RG158-9928-0	1		GROMMET	RONDELLE,JOINT	DICHTSCHEIBE	RONDELLA,TENUTA	ARANDELA,JUNTA	
220	RG138-4695-0	1		EXTENSION CABLE	RALLONGE DE CABLE	VERLÄNGERUNGSKABEL	CAVO DI PROLUNGA	PROLONGADOR	

S136-1

BUCKET, QUICK-COUPLER

GODET, COUPLEUR

LÖFFEL, SCHNELLKUPPLUNG

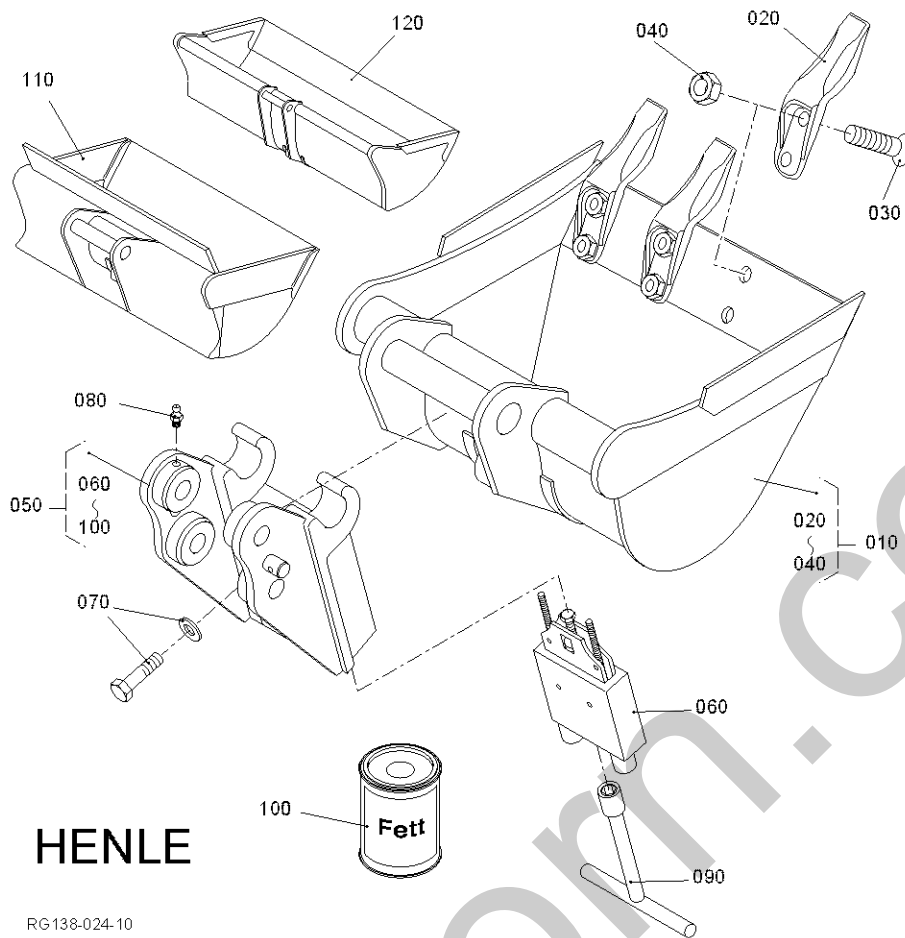
BENNA, RACCORDO

CAZO, ACOPLADOR

(KBD)

O07-1

KX019-4



RG138-024-10

Pos.	PART No.	QTY/SNo	IC	PART NAME	DESIGNATION	BEZEICHNUNG	DENOMI. PARTE	NOMBRE PIEZA	Remarks
010	RG039-6030-0	1		BUCKET(300)	AUGET	TIEFLÖFFEL	BENNA	CAZO	
010	RG039-6040-0	1		BUCKET(400)	AUGET	TIEFLÖFFEL	BENNA	CAZO	
010	RG039-6050-0	1		BUCKET(500)	AUGET	TIEFLÖFFEL	BENNA	CAZO	
010	RG039-6060-0	1		BUCKET(600)	AUGET	TIEFLÖFFEL	BENNA	CAZO	
020	RG039-6031-0	3(4)		TEETH	DENTS	ZAHN	DENTATURA	DIENTES	
030	RG039-6032-0	6(8)		BOLT	VIS	SCHRAUBE	BULLONE	TORNILLO	
040	RG249-6033-0	6(8)		NUT	ECROU	MUTTER	DADO	TUERCA	
050	RG159-6680-0	1		QUICK-COUPLER	COUPLEUR	SCHNELL-KUPPLUNG	RACCORDO	ACOPLADOR	
060	RG039-6681-0	1		BOX	LOGEMENT	KASSETTE	VANO DI MONTAGGIO	CAJA MONTAJE	
070	RG039-6682-0	2		BOLT	VIS	SCHRAUBE	BULLONE	PERNO	
080	RG039-6683-0	1		NIPPLE GREASE	GRAISSEUR	SCHMIERNIPPEL	INGRASSATORE	ENGRASADOR GRASA	
090	RG039-6684-0	1		WRENCH(SOCKET)	CLE(A DOUILLE)	STECKSCHLÜSSEL	CHIAVE(A TUBO)	LLAVE DE CUBO	
100	RG039-6685-0	1		GREASE	GRAISSE	ABSCHMIERFETT	GRASSO	ENGRASE	
110	RG039-6100-0	1		DITCHING BUCKET,RIGID	GODET CURAGE, FIXE	GRABENRÄUMLÖFF.,STARR	CUCCHIAIO FOSSI,RIGIDO	CUCHARA LIMPIEZA,FLJA	
120	RG039-6085-0	1		DITCHING BUCKET,HYDR.	GODET CURAGE, HYDR.	GRABENRÄUMLÖFF.,HYDR.	CUCCHIAIO FOSSI,IDR.	CUCHARA LIMPIEZA,IDR.	

NUMERICAL INDEX
INDEX NUMERIQUE
NUMERISCHER INDEX

INDICE NUMERICO
ÍNDICE NUMÉRICO
KX019-4

PART No REFERENCE TEILE-Nr. N. PART Nº DE PIEZA	PAGE PAGE SEITE N. UBICAZIONE N. UBICAZIÓN	REF. No. POS. No. POS. Nr. N. RIF. Nº DE REF.	PART No REFERENCE TEILE-Nr. N. PART Nº DE PIEZA	PAGE PAGE SEITE N. UBICAZIONE N. UBICAZIÓN	REF. No. POS. No. POS. Nr. N. RIF. Nº DE REF.	PART No REFERENCE TEILE-Nr. N. PART Nº DE PIEZA	PAGE PAGE SEITE N. UBICAZIONE N. UBICAZIÓN	REF. No. POS. No. POS. Nr. N. RIF. Nº DE REF.
01023-50610	A26	110		K12	020	02118-50080	E06	090
01023-50612	A08	090	01135-51020	A24	120	02118-50100	A06	060
	A11	140		A25	120		A30	150
01023-50614	A02	020		A30	140		H06	060
	A08	150		C01	290	02156-50080	A20	030
01023-50616	A04	200		C04	040	02176-50140	L02	110
	A12	030		D05	220		L02	170
	A18	070		D05	360	02552-50060	C01	120
	A22	120		E02	110		K05	050
	D05	060		E11	070		K06	050
	D05	100		I01	060	02572-50100	H02	070
01023-50618	A04	110		I01	110		H02	110
	A15	170		J01	320		H03	030
01023-50622	A07	080		J02	040	02572-50120	H01	110
	A23	080		J04	020	02751-50060	A22	040
01023-50625	A27	030		J05	020	02751-50080	C01	200
01023-50635	A14	120		J06	020		C01	220
01023-50650	A04	120		K05	070		K07	190
	A22	130		K05	170		K13	210
01023-50680	A04	140		K05	250	02756-50060	A28	050
01023-50690	A04	150		K05	270	02761-50040	A16	200
01025-50612	C03	250		K06	070	02783-50100	A01	240
01025-50616	B02	120		K07	210	03024-50435	C03	030
01025-50620	C01	240		K13	230	03024-50510	A05	070
01055-50640	K07	100		L01	035	03024-50516	K01	050
01123-50814	A02	070		L10	040	03024-50520	A16	140
01123-50816	A03	020	01135-51025	B05	150	03034-50616	K02	030
	B02	330		C01	030		K02	100
	C02	020		C02	040		K02	120
	D09	030		E01	040		K02	140
	E01	030		E02	020		L10	220
	E10	230		E04	105	03034-50620	K02	080
	F16	050		I01	150	03054-50406	E11	190
01123-50820	E10	280		J01	210	04011-50100	E02	050
01123-50822	H01	150		J01	240		E10	090
01123-50825	B02	170		J01	270		K05	110
	D01	450		K05	200		K05	140
	D01	460		K06	080	04011-50140	E10	030
01123-50830	A20	020	01135-51030	E04	100		E10	130
01123-50835	A22	190		I03	110		E12	020
01123-50840	O01-3	050	01135-51040	K03	020	04011-50160	E07	030
01123-50845	O01-1	090		K04	020		E11	150
	O01-2	090	01135-51050	E02	160	04013-50040	C03	040
01123-50865	B02	070	01138-51016	D01	510	04013-50060	B01	120
01123-51020	D06-00	020	01138-51025	O05-1	060		B01	180
	F01	020	01138-51060	O05-1	050		C01	310
01123-51025	E04	050		O05-2	050	04013-50080	A30	100
01123-51050	E04	130	01138-51090	O05-2	060		E08	030
01125-50816	B02	130	01138-51240	J03	020		K01	020
	E02	180		J03	030		K05	230
	E04	160	01138-51440	L01	080		K07	020
	K03	090	01138-51450	L01	110		K07	080
	K03	110	01153-50820	E10	070	04013-50100	E04	140
	K03	130		E10	170		E07	120
	K04	090	01153-50865	A30	090		E11	040
	K04	110	01155-50830	E02	075	04013-50140	L01	090
	K04	130	01155-50835	B01	090		L01	120
	L10	070		E04	070	04015-50060	C01	110
01125-50820	B01	150		E06	130		L10	400
	E11	020	01173-51025	B01	080	04015-50100	E02	120
01125-50825	O04	080	01173-51080	H02	060		E04	030
01125-50860	A18	040		H03	020		E04	060
01133-51016	F14	040	01173-51085	H02	100		J01	340
	H01	140	01173-51204	H01	100		J02	060
01133-51020	A24	090	01173-51206	H01	105		K03	040
	C03	090	01175-51045	H06	050		K04	040
	E02	130	01176-51435	D03	260		O05-1	070
	F14	140	01176-51445	H05	040		O05-2	070
	H02	130	01205-50612	C03	200	04512-50050	A14	100
	H02	180	01205-50614	C01	180	04512-50060	A12	190
	H03	060		F04	020		A13	100
	H03	160	01205-50620	A24	060	04512-50080	A30	110
	H06	110		A24	110		E10	190
	H06	150	01311-10616	A12	180	04512-50100	A06	050
	J01	160	01311-10630	E02	200		A30	160
	J01	180		E04	180		B01	070
	J02	050	01311-10820	O04	050		D02	030
	K05	160	01311-11040	D01	330		D02	520
01133-51025	A06	030	01315-11025	O05-1	030	04512-50140	D03	270
	A30	030		O05-2	030		H05	050
	D04	130	01315-11075	D07	120	04512-50200	I01	130
	D07	130	01513-50618	A28	040	04611-00140	D06-00	240
	D09	040	01754-50612	A12	200	04611-00280	D01	100
	E04	020	01754-50640	A26	130		D02	360
	H01	190	01754-50840	A07	020	04611-00420	D01	320
	J01	330	01759-50616	A28	030	04612-00130	D02	185
	L01	030	02012-50060	K07	110	04612-00170	A11	120
01133-51035	K03	030	02112-50080	B01	100	04612-00260	D02	070
	K04	030		E04	080	04612-00480	D04	100
01133-51230	D01	500	02114-50080	A30	120	04613-50050	J04	090
	D04	140		D01	470		J05	090
	H04	030		E02	080	04613-50080	K05	120
	H04	150		E06	140	04717-01000	A25	100
01133-51235	J02	020		E10	080		B02	340
01133-51245	I02	165		E10	180	04717-01200	A25	200

NUMERICAL INDEX
INDEX NUMERIQUE
NUMERISCHER INDEX

INDICE NUMERICO
ÍNDICE NUMÉRICO
KX019-4

PART No REFERENCE TEILE-Nr. N. PART Nº DE PIEZA	PAGE PAGE SEITE N. UBICAZIONE N. UBICAZIÓN	REF. No. POS. No. POS. Nr. N. RIF. Nº DE REF.	PART No REFERENCE TEILE-Nr. N. PART Nº DE PIEZA	PAGE PAGE SEITE N. UBICAZIONE N. UBICAZIÓN	REF. No. POS. No. POS. Nr. N. RIF. Nº DE REF.	PART No REFERENCE TEILE-Nr. N. PART Nº DE PIEZA	PAGE PAGE SEITE N. UBICAZIONE N. UBICAZIÓN	REF. No. POS. No. POS. Nr. N. RIF. Nº DE REF.
04717-01320	A01	180	05525-51400	E10	040	15261-0337-0	A03	050
	A32	200		E10	140	15261-2133-0	A09	040
04810-50550	D01	200		E12	030	15261-5547-0	A11	090
04810-50600	D04	110	05525-51600	E07	040	15261-6641-0	A14	090
04810-51050	D02	380		E11	160	15261-9202-0	A12	060
04811-10350	F01	030	05712-00408	A01	230	15261-9601-0	A01	060
04811-11300	D05	130	05712-00515	A09	120		A03	060
04811-51300	D02	200		A11	050	15261-9616-0	A01	090
04814-00160	A02	060	05712-00518	A08	070	15313-1237-0	A30	010
	A32	130	06311-55020	A01	170	15321-7301-6	A22	160
04814-06310	A12	170	06311-85025	A01	040	15321-9626-0	A03	040
	A32	210	06331-45010	A25	110	15401-6339-0	A21	120
04814-10070	A15	110		B02	350	15451-9627-0	A01	050
	A32	140	06611-15010	G01	070	15481-7305-0	A23	040
04814-10160	A15	050		G02	070	15511-6376-0	A21	140
	A32	170		G03	070	15511-9666-0	A21	200
04814-16220	A09	160		G04	070	15521-9602-0	A01	070
	A32	100		G05	070	15521-9603-0	A01	080
04814-50300	A31	110		H02	050		A04	020
04816-00100	D02	270		H03	040	15601-9665-0	A12	120
04817-00060	D02	390		H04	020		A16	030
04817-00070	D01	190		H04	085	15707-3375-0	A32	120
04817-00080	D01	170		H04	140		A32	150
	D01	210		J01	030	15841-0456-2	A07	030
	D02	265	06616-25010	G04	080	15841-0481-5	A07	130
04817-00110	D01	160		H03	130	15841-0482-3	A07	050
	D02	220		H06	020		A07	070
	D06-00	290	06616-35010	G01	080		A32	080
	D07	070		G02	080	15841-1354-0	A03	070
	D07	107		G03	080	15841-1356-0	A03	080
	D09	055	07715-00401	A08	050	15841-1403-6	A26	160
	F05	080	07715-00801	A11	080	15841-1423-0	A26	170
	F06	080	07715-03207	A09	100	15841-1627-0	A08	080
	F07	180	07715-03211	A04	080	15841-1632-0	A11	130
	F08	025	07715-03215	D02	440	15841-1651-0	A08	060
	F08	140	07715-03217	A11	100	15841-2325-0	A09	140
	F14	020	08101-06004	D01	300	15841-2411-0	A09	110
	F14	070		D02	340	15841-3566-0	A01	220
	F14	090	08101-06201	D02	300	15841-3693-0	A04	070
	F15	020	08153-06203	A11	030	15841-5132-0	A13	110
	F15	080	08511-01008	E02	040	15841-5135-0	A13	130
04817-00140	D02	230	08511-01410	E10	020	15841-5136-0	A16	020
	D02	280		E10	120	15841-5362-2	A16	070
	D06-00	040		E10	210		A31	120
	D06-00	060	08511-01610	E07	020	15841-5385-0	A16	120
	D06-00	080		E09	020	15841-5386-0	A16	130
	D06-00	100	08511-01615	E11	140	15841-5409-2	A12	040
	D07	030	08511-01625	B01	020	15841-5410-0	A12	050
	F02	020	08511-02010	E07	080	15841-5412-3	A12	100
	F07	025		E11	090	15841-5422-0	A12	070
	F07	035	08511-02020	E02	140	15841-5427-0	A12	090
	F07	050	09318-88125	A05	020	15841-5545-2	A11	060
	F07	165	09661-40040	A16	250	15841-5569-2	A11	070
	F08	015	09661-40085	A16	220	15841-5615-0	A14	070
	F08	040	09661-40130	A16	180	15841-5623-3	A14	110
	F08	125	09664-40650	B02	220	15841-5711-2	A15	020
	F09	020	09664-41900	B02	250	15841-5721-2	A15	160
04817-00180	D02	290	09664-80220	A06	080		A32	190
	D06-00	170	09664-80300	B02	140	15841-7286-0	A22	010
	D06-00	190	09664-80440	B02	080	15841-7287-0	A22	020
	D06-00	260	09664-80550	B02	180	15841-7292-3	A22	090
04817-00200	D10	050	09664-81500	B02	010		A31	070
	E03	070	11173-6313-0	A21	240	15841-7296-0	A22	050
	E05	070	11197-6307-0	A21	030	15841-7425-0	A18	100
04817-00210	I02	060	11197-6308-0	A21	020	15841-9101-0	A04	130
04817-00350	I02	210	11197-6332-0	A21	180	15841-9105-0	A01	210
	I02	280	11197-6338-0	A21	110	15841-9150-0	A13	080
04817-50550	D05	050	11420-1315-0	A26	070	15841-9151-0	A22	030
	D05	090		A31	080	15841-9202-0	A12	110
05012-00508	A01	100	11460-6311-0	A21	070	15841-9232-0	A13	090
	A07	030	11460-6312-0	A21	190	15841-9233-0	A12	130
05012-00814	A01	110	11460-6327-0	A21	080	15841-9401-0	A04	050
	D01	480	11460-6350-0	A21	040	15841-9402-2	A26	100
05122-50620	B01	160	11460-6353-0	A21	050	15841-9602-0	A03	120
05122-50635	L10	390	11460-9331-0	A21	160		A22	080
05411-00312	D02	080	13963-9201-0	A21	230	15841-9665-0	A13	120
05411-00314	A15	100	14182-9203-0	A19	270	15841-9666-0	A13	140
05411-00318	A14	080	14601-0345-0	A03	090	15852-0436-0	A07	040
05411-00420	A26	140	14601-1324-0	A26	030		A32	060
05411-00512	D01	360	14601-1333-0	A26	040	15852-2516-0	A10	030
	D02	310	14601-1336-0	A26	050	15852-5285-0	A12	010
05411-00656	I02	110	14601-1424-0	A26	180	15852-7334-0	A23	060
05411-00840	E06	030	14971-4275-0	A16	190	15852-7352-0	A23	020
05511-50320	E02	060		A16	230	15852-7355-0	A23	030
05511-50430	I02	160		A16	260	15861-2297-3	A09	080
05525-50600	C01	300	15021-3366-0	A12	080	15861-2298-3	A09	080
	L10	380	15108-4361-0	B03	030	15861-9665-0	A13	160
	L10	410	15108-4378-0	B03	040	15875-2401-5	A08	100
05525-50800	K05	240	15193-4138-0	B02	310	15875-2425-0	A08	140
	K07	030	15221-0175-0	A03	010	15875-2428-4	A08	110
	K07	090	15221-3365-0	A01	120	15875-2432-0	A08	130
05525-51000	E07	130	15221-4317-0	B03	050	15875-2437-0	A08	120
	E10	100	15231-3396-0	A01	130	15875-9934-2	A08	160
	E11	050		A01	140	15877-0414-0	A04	170
	K05	150	15241-3229-0	A04	040		A32	050

NUMERICAL INDEX
INDEX NUMERIQUE
NUMERISCHER INDEX

INDICE NUMERICO
ÍNDICE NUMÉRICO
KX019-4

PART No REFERENCE TEILE-Nr. N. PART Nº DE PIEZA	PAGE PAGE SEITE N. UBICAZIONE Nº DE UBICACIÓN	REF. No. POS. No. POS. Nr. N. RIF. Nº DE REF.	PART No REFERENCE TEILE-Nr. N. PART Nº DE PIEZA	PAGE PAGE SEITE N. UBICAZIONE Nº DE UBICACIÓN	REF. No. POS. No. POS. Nr. N. RIF. Nº DE REF.	PART No REFERENCE TEILE-Nr. N. PART Nº DE PIEZA	PAGE PAGE SEITE N. UBICAZIONE Nº DE UBICACIÓN	REF. No. POS. No. POS. Nr. N. RIF. Nº DE REF.
15881-2331-0	A09	150	16871-5328-0	A17	070		A31	030
15881-6409-0	A19	190	16871-5390-4	A16	050	1G962-0705-4	A07	110
15881-6411-0	A19	020	16871-6382-0	A10	020	1G962-1182-0	A27	020
15881-6415-0	A19	040	16871-9101-0	A10	050		A31	040
15881-6426-0	A19	120	16871-9103-0	A18	030	1G962-1235-0	A28	020
15881-6433-0	A19	200	16871-9105-0	A15	180		A31	050
15881-6471-0	A19	100	16871-9106-0	A13	070	1G962-1426-2	A26	080
15881-6480-0	A19	060	16871-9730-0	A11	110	1G962-1450-3	A05	030
15881-6481-0	A19	080	16875-7428-0	A18	120	1G962-1452-2	A05	100
15881-9103-0	A18	130	16878-5792-0	A15	120		A31	090
15881-9104-0	A19	240	17053-7415-0	A18	090	1G962-2301-2	A09	090
15881-9105-0	A19	260	17208-9104-0	A18	110	1G962-4250-0	A16	010
15881-9201-0	A19	030	17214-7202-0	A24	020	1G962-5361-0	A17	090
15881-9202-0	A19	250	17341-6320-0	A21	100	1G962-5373-2	A16	110
15881-9301-0	A19	110	17456-3642-0	A02	090	1G962-6556-0	A16	160
15881-9302-0	A19	210	17563-5606-0	A14	060	1J001-9677-0	A05	130
15881-9303-0	A19	220	19077-5365-0	A16	080	1J370-6757-0	A19	290
15881-9304-0	A19	230		A31	130	1K531-6460-2	A19	280
16006-5209-2	A13	050	19212-6310-0	A21	150	31351-2431-0	E10	150
16006-5211-2	A13	050	19212-9713-0	A21	170	31355-8229-0	L10	110
16006-5212-2	A13	060	19269-6301-0	A20	010	37150-3446-0	C04	025
16030-9601-0	A13	150		A21	010	37410-8863-0	A25	140
16032-5316-0	A17	060	19280-5724-0	A15	040	37410-8864-0	A25	160
16032-5317-0	A17	040	19837-5792-3	A03	130	38240-2987-0	J04	030
16032-5323-0	A17	030	19837-6437-4	A18	050		J05	030
16032-5335-0	A17	050	1A021-0543-0	A05	050	3G910-7424-0	K02	060
16032-9404-0	A17	080		A31	100	3N640-2422-0	E10	060
16221-5442-0	A12	140	1A024-3901-0	A01	250	3P300-9517-0	C03	260
16221-7327-0	A22	180	1E051-7270-2	A22	060	48100-5154-0	E02	070
	A31	075	1G006-5101-0	A13	040	52300-3411-0	B01	130
16231-6406-0	A19	140	1G021-9665-0	A12	125		B01	170
16231-6423-0	A19	150	1G065-4236-0	A16	040	52300-3412-0	E08	040
16241-6485-0	A19	160	1G311-4325-0	B04	070		K01	030
16241-6490-0	A19	170	1G311-4357-0	B04	040	53660-5381-0	C03	240
16241-7336-0	A22	150	1G311-4393-0	B04	060	53696-1323-0	E09	030
16241-7337-0	A05	040	1G311-8746-0	B04	080	55611-3146-0	B01	030
	A22	070	1G460-0404-0	A07	095		E07	050
16252-7326-2	A22	170	1G460-0446-0	A07	060	55611-4421-0	M01	510
16264-5214-0	A12	020		A32	070	5H550-2577-0	B05	090
	A32	180	1G460-0454-0	A07	100	5H601-4194-0	A25	190
16264-7411-0	A18	080		A07	120	66021-4337-0	E10	160
16265-9667-0	A02	040	1G460-0551-0	A05	010	66436-6402-0	A19	090
	A32	160	1G460-0704-4	A07	090	66436-6404-0	A19	050
16285-6302-0	A21	130	1G460-1431-2	A26	150	66711-5442-0	A30	080
16285-6357-0	A21	210	1G460-1435-0	A26	120	67156-1833-0	E06	150
16285-9201-0	A21	220	1G460-2105-0	A09	020	67401-5429-0	A29	100
16611-6303-0	A21	090	1G460-2109-0	A09	020	68051-2139-0	I02	070
16611-6304-0	A21	060	1G460-2347-2	A09	130	68051-4216-0	A06	040
16652-6431-0	A19	180	1G460-2382-2	A07	025	68051-6633-0	H01	200
16652-6477-0	A19	070	1G460-2383-2	A07	105		H02	170
16652-6478-0	A19	130		A07	125		H03	180
16667-5769-2	A03	110	1G460-2391-2	A09	130		H04	200
16791-1231-0	A28	010	1G460-2392-2	A09	130	68051-6634-0	H01	200
16791-6401-0	A18	010	1G460-2393-2	A07	025		H04	200
	A19	010	1G460-2394-2	A07	105	68191-9716-0	E03	160
16809-4202-0	A16	240		A07	125		E05	160
16809-4203-0	A16	210	1G460-2395-2	A07	025	68311-5354-0	C03	270
16809-4250-0	A16	170	1G460-2396-2	A07	105	68311-6924-0	D03	065
16809-7335-0	A22	140		A07	125		D03	075
16809-9568-0	A13	010	1G460-5371-2	A16	090	68311-6926-0	D03	085
16825-2501-3	A10	010	1G460-5372-3	A16	100	68311-6929-0	D03	110
16826-6442-0	A18	020	1G470-0102-2	A01	010	68311-6931-0	D03	115
16829-3641-0	A02	080	1G470-1177-0	A27	010	68311-6932-0	D03	120
16851-1328-0	A26	060	1G470-9935-4	A31	010	68311-6933-0	D03	125
16851-1511-0	A08	020	1G639-5715-0	A15	060	68311-6937-0	D03	155
16851-1555-2	A08	010	1G687-1311-0	A26	010	68328-6411-0	F04	010
16851-1621-2	A01	150	1G687-1312-0	A26	020	68391-6822-0	D06-00	160
16851-2198-2	A09	060	1G700-5216-0	A13	060	68499-8587-0	E03	030
16851-2201-7	A09	050	1G700-5220-0	A13	050		E05	030
16851-2214-0	A09	070	1G742-0512-0	A05	060	68499-8589-0	E03	060
16851-2232-3	A09	080	1G820-0402-4	A04	010		E05	060
16851-3211-0	A02	050	1G820-0413-0	A04	100	68499-8592-0	E03	100
16851-3501-2	A01	190		A32	030		E05	100
16851-3515-2	A01	200	1G820-5605-6	A14	040	68551-1115-0	A22	085
	A32	110	1G820-5611-2	A15	030	68721-6685-0	H05	070
16851-3695-0	A04	060	1G820-5628-2	A04	030	68723-4685-0	L10	240
16851-5115-0	A11	040	1G820-5648-2	A14	010	68741-2142-0	I02	150
16851-5772-4	A15	090	1G820-5700-4	A15	010	69110-4212-0	K12	030
16851-6551-2	A16	150	1G820-5774-3	A15	080	69181-6222-0	D06-00	210
16851-7343-0	A23	070	1G820-6002-2	A12	150	69181-6223-0	D06-00	230
	A32	020	1G820-6017-0	A12	160	69191-2129-4	I01	080
16851-9626-0	A01	020	1G820-7303-0	A23	140	69284-6317-0	B05	120
16851-9627-0	A01	030	1G820-9701-0	A18	010	69421-6652-2	H03	090
16861-0709-7	A07	010	1G820-9936-7	A32	010		H03	100
16861-9331-0	A04	035	1G826-0304-0	A03	030		H03	110
16864-5641-0	A14	020	1G826-1601-0	A08	030		H04	060
16864-5642-2	A14	030	1G826-2111-2	A09	010	69421-6688-0	H05	030
16866-5730-2	A15	130	1G826-2177-0	A09	170	69441-6838-0	D06-00	090
16866-9201-0	A15	070	1G826-2178-0	A09	170		F02	010
16867-0462-0	A10	040	1G826-2190-2	A09	010		F07	040
16871-1443-0	A26	090	1G826-9203-2	A16	065		F07	160
16871-1602-2	A11	010	1G911-9102-2	A05	110		F08	030
16871-2131-0	A09	030	1G962-0150-2	A02	010		F08	120
16871-5300-2	A16	060	1G962-0160-0	A02	05	69443-4691-0	L08	030
	A17	010	1G962-0331-3	A03	100	69443-4757-0	L03	060

NUMERICAL INDEX
INDEX NUMERIQUE
NUMERISCHER INDEX

INDICE NUMERICO
ÍNDICE NUMÉRICO
KX019-4

PART No REFERENCE TEILE-Nr. N. PART Nº DE PIEZA	PAGE PAGE SEITE N. UBICAZIONE Nº DE UBICACIÓN	REF. No. POS. No. POS. Nr. N. RIF. Nº DE REF.	PART No REFERENCE TEILE-Nr. N. PART Nº DE PIEZA	PAGE PAGE SEITE N. UBICAZIONE Nº DE UBICACIÓN	REF. No. POS. No. POS. Nr. N. RIF. Nº DE REF.	PART No REFERENCE TEILE-Nr. N. PART Nº DE PIEZA	PAGE PAGE SEITE N. UBICAZIONE Nº DE UBICACIÓN	REF. No. POS. No. POS. Nr. N. RIF. Nº DE REF.
69443-4757-0	L04	150		L06	100	RB257-3515-0	B01	110
	L04	440		L07	110	RB257-4454-0	E04	010
	L06	310	R2499-4674-0	L03	400	RB257-5114-0	B05	080
	L07	070		L04	360	RB257-5311-0	C03	010
	L08	070		O06	060	RB257-5321-0	C03	055
	L09	105		O06	150	RB257-5322-0	C03	050
69443-8060-0	L04	290	R2499-4686-0	L08	020	RB257-5336-0	C06	030
69443-8075-0	L06	130	R2499-4733-0	L04	120	RB257-5345-0	C06	010
69443-8078-0	L06	270		L04	270	RB257-5441-0	C07	130
69443-8091-0	L04	130		L04	420	RB257-6534-0	E01	020
69449-4649-0	L04	190		L06	090	RB257-6535-0	E06	050
69449-4657-0	L03	240		L07	090	RB257-6567-0	E07	060
69449-4666-0	L03	140		L08	050	RB257-6577-0	E11	030
	L03	380	R2499-4849-0	L04	220	RB401-6903-0	D01	120
69449-8012-0	L08	060	R2499-4875-0	L07	130	RB401-6904-0	D01	400
69449-8022-0	L03	050	RA011-6517-0	E06	120	RB401-6909-0	D01	260
	L06	300		E07	110	RB401-6910-0	D01	290
69481-1116-0	D05	180		E10	260	RB401-6919-0	D01	410
	F03	100		E11	120	RB401-6926-0	D01	350
	L10	270	RA111-4369-0	M01	500	RB401-6931-0	D01	250
	L10	290	RA111-6247-0	I02	030	RB401-6937-0	D01	370
	L10	310	RA111-6733-0	H03	140	RB401-6939-0	D01	180
	L10	330		H04	070	RB401-6942-0	D01	420
69481-1119-0	A25	230	RA211-6225-0	D06-00	220	RB401-6943-0	D01	430
	C05	050	RA211-7652-0	G03	120	RB411-2173-0	I02	080
	O01-1	130	RA211-9031-0	D03	090	RB411-6940-0	D03	140
	O01-2	150	RA231-2129-2	I01	120	RB411-6942-0	D03	080
69481-1518-0	A29	120	RA231-2130-0	I02	010	RB411-6943-0	D03	150
	A29	130	RA231-2131-0	I02	090	RB411-7813-0	D02	240
	A29	150	RA231-2132-0	I02	100	RB411-7824-0	D02	450
69481-4126-0	B02	280	RA231-2134-0	I02	020	RB411-7825-0	D02	460
	C02	050	RA231-2135-0	I02	120	RB441-6569-0	E06	160
	D05	210	RA231-2143-0	I02	140	RC101-4217-0	A06	070
	E02	220	RA238-6914-0	D03	040	RC101-6576-0	E09	040
	E04	200	RA238-6917-0	D03	060	RC101-6938-0	D03	170
	F06	090	RA238-7180-0	D03	070	RC101-6939-0	D03	180
	F06	110	RA238-9004-0	D03	020	RC101-6941-0	D03	185
	F10	030	RA238-9032-0	D03	130	RC101-6943-0	D03	200
	F13	050	RA251-7816-0	D02	130	RC101-6944-0	D03	190
69481-4640-0	L07	020	RA251-7818-0	D02	150	RC401-6919-0	D01	340
69481-4675-0	L08	100	RA251-7823-0	D02	470	RC401-6929-0	D01	380
69481-6692-0	H05	060	RA251-7826-0	D02	490	RC411-4354-4	J04	050
69481-6693-0	H05	030	RA251-7827-0	D02	500		J05	050
69481-7139-0	H05	030	RB101-6915-0	D03	050	RC411-4355-0	J04	060
69481-8111-0	N01	010	RB101-6931-0	D03	066		J05	060
69481-8113-0	N01	070	RB101-6938-0	D03	250		K07	130
69491-4611-0	L09	070	RB237-2133-0	I02	040	RC411-4358-0	J04	070
69711-7191-0	G03	110	RB237-2135-0	I02	050		J05	070
69711-7192-0	G02	060	RB237-2142-0	I02	130	RC411-4360-0	J04	080
	G03	060	RB237-4129-0	J01	120		J05	080
69721-1117-0	D02	020	RB237-4230-0	A24	010		K07	150
69721-9646-0	D05	280	RB237-4316-2	K03	080	RC411-5398-0	C07	070
	D06-00	270		K04	080		N01	060
	D09	070	RB237-6575-0	E11	170	RC411-5722-0	M01	490
	F07	060	RB237-6576-0	E11	180	RC411-9763-0	E03	080
	F08	050	RB237-6657-0	H02	012		E05	080
69728-6637-0	H01	200	RB237-6658-0	H02	014	RC411-9767-0	E03	140
	H02	170	RB238-5125-0	B05	130		E05	120
	H03	180	RB238-6111-2	D01	010	RC411-9769-0	E03	170
	H04	200	RB238-6901-0	D01	220		E05	170
69738-6632-0	H04	120	RB238-6902-0	D01	230	RC411-9781-0	E05	190
	H04	190	RB238-6903-0	D01	240	RC417-5419-0	A25	220
69738-6633-0	H04	120	RB238-6905-0	D01	270	RC417-9781-0	E03	190
	H04	190	RB238-6906-0	D01	280	RC417-9784-0	E03	220
69738-6634-0	H02	090	RB238-6907-2	D01	030		E05	220
69738-6635-0	H02	090	RB238-6908-0	D01	040	RC417-9785-0	E05	230
69741-5753-0	M01	250	RB238-6909-0	D01	130	RC417-9789-0	E03	230
69741-7281-0	F03	050	RB238-6915-0	D01	080		E05	240
	F03	130	RB238-6916-0	D01	020	RC418-5345-0	C03	290
	F04	050	RB238-6917-0	D01	110	RC441-9325-0	C03	140
	F04	080	RB238-6918-0	D01	070	RC441-9326-0	C03	180
69741-7282-0	A25	050	RB238-6921-0	D01	050	RC441-9327-0	C03	150
69741-7283-0	F01	050	RB238-6922-0	D01	140	RC448-9765-0	E03	120
69741-7284-0	A25	060	RB238-6923-0	D01	090		E05	150
	F04	110	RB238-6934-0	D01	310	RC448-9782-0	E03	200
	L10	350	RB238-6935-0	D01	150		E05	200
69741-7287-0	A25	080	RB238-6941-0	D01	390	RC461-5394-0	C03	110
	B02	300	RB238-6942-0	D01	395	RC461-5396-2	C03	100
69749-8041-0	L08	190	RB238-7803-0	D02	190	RC461-9321-2	C03	130
69759-4710-0	L09	050	RB238-7812-0	D02	050	RC467-6137-2	D09	010
69759-4711-0	L09	080	RB238-7813-0	D02	100		D10	010
69759-4715-0	L09	060	RB238-7814-0	D02	110	RC467-6953-2	D10	040
69778-9671-0	D09	060	RB238-7815-0	D02	120	RC601-2185-0	I03	080
	F05	060	RB238-7821-0	D02	170	RC601-4454-0	K01	010
	F06	060	RB238-7822-0	D02	180	RC601-4707-0	C03	280
6C040-5858-0	A24	130	RB238-7825-0	D02	480	RD118-9759-0	E03	020
90038-1112-0	L10	250	RB238-7826-0	D02	090		E05	020
90407-1121-0	E04	110	RB238-7828-0	D02	210	RD118-9771-0	E03	180
E9151-3314-0	A05	120	RB238-9003-0	D03	160		E05	180
HH150-3243-0	A04	180	RB238-9005-0	D03	280	RD411-5135-3	B02	110
K2011-8452-0	K07	170	RB238-9021-0	D03	055	RD411-5347-0	K01	040
R2491-5736-0	M01	090	RB238-9022-0	D03	210	RD418-9642-0	F03	180
R2491-5796-0	M01	320	RB238-9023-0	D03	220	RD451-3911-0	K07	120
R2499-4665-0	L04	280	RB238-9024-0	D03	230	RD451-3917-0	K07	140
	L04	430	RB238-9025-0	D03	240	RD451-4464-2	K02	020

NUMERICAL INDEX
INDEX NUMERIQUE
NUMERISCHER INDEX

INDICE NUMERICO
ÍNDICE NUMÉRICO
KX019-4

PART No REFERENCE TEILE-Nr. N. PART Nº DE PIEZA	PAGE PAGE SEITE N. UBICAZIONE Nº DE UBICACIÓN	REF. No. POS. No. POS. Nr. N. RIF. Nº DE REF.	PART No REFERENCE TEILE-Nr. N. PART Nº DE PIEZA	PAGE PAGE SEITE N. UBICAZIONE Nº DE UBICACIÓN	REF. No. POS. No. POS. Nr. N. RIF. Nº DE REF.	PART No REFERENCE TEILE-Nr. N. PART Nº DE PIEZA	PAGE PAGE SEITE N. UBICAZIONE Nº DE UBICACIÓN	REF. No. POS. No. POS. Nr. N. RIF. Nº DE REF.
RD451-4471-4	K01	060	RG039-6030-0	O07-1	010	RG138-4666-0	L03	390
RD451-4472-2	K02	070	RG039-6031-0	O07-1	020	RG138-4667-0	L03	410
RD451-4473-0	K02	040	RG039-6032-0	O07-1	030	RG138-4674-0	L07	180
RD451-4476-3	K02	050	RG039-6040-0	O07-1	010	RG138-4676-0	C05	070
RD451-5384-0	C03	210	RG039-6050-0	O07-1	010	RG138-4683-0	C05	030
RD451-5386-0	C03	220	RG039-6060-0	O07-1	010		L09	110
RD451-5410-0	C07	010	RG039-6085-0	O07-1	120	RG138-4695-0	O06	220
RD451-5412-0	C07	020	RG039-6100-0	O07-1	110	RG138-4926-0	L10	340
RD451-5413-0	C07	030	RG039-6681-0	O07-1	060	RG138-5112-0	B05	020
RD451-5414-0	C07	040	RG039-6682-0	O07-1	070	RG138-5113-0	B05	030
RD451-5416-0	C07	050	RG039-6683-0	O07-1	080	RG138-5115-0	B05	040
RD451-5438-0	C07	140	RG039-6684-0	O07-1	090	RG138-5717-0	M01	380
RD451-6466-3	F06	120	RG039-6685-0	O07-1	100	RG138-5733-0	M01	245
RD451-6551-0	E10	270	RG058-6651-0	H02	010	RG138-5742-0	M01	440
RD451-6556-0	E08	010	RG058-6763-0	G05	040	RG138-5756-0	M01	360
RD451-6557-0	E08	020	RG058-6766-0	G04	090	RG138-5757-0	M01	260
RD451-9761-0	E03	050	RG058-6768-0	G05	090	RG138-5758-0	M01	270
	E05	050	RG058-7051-0	D06-04	040	RG138-5787-0	M01	340
RD451-9763-0	E03	090	RG058-7052-0	D06-04	045	RG138-5791-0	M01	180
	E05	090	RG058-7121-0	D06-10	070	RG138-6215-0	D05	070
RD451-9768-0	E03	150	RG058-9142-0	O01-3	030	RG138-6231-2	D04	080
	E05	110	RG059-3610-0	C05	060	RG138-6312-0	F01	010
RD458-4478-3	K02	010	RG059-3611-0	C05	100	RG138-6380-0	D06-00	200
RD458-4482-2	E02	170	RG059-3612-0	C05	110	RG138-6542-0	E06	070
RD458-4486-2	E04	150	RG059-3613-0	C05	120		E10	240
RD458-6171-0	E02	190	RG059-3614-0	C05	130	RG138-6637-0	H01	030
	E03	010	RG108-1465-0	D06-00	070	RG138-6638-0	H01	050
RD458-6172-2	E04	170	RG108-1921-0	J03	040	RG138-6639-0	H01	040
	E05	010	RG108-2153-0	I02	190	RG138-6645-0	H01	080
RD458-6502-0	O04	060		I02	260	RG138-6646-0	H01	060
RD458-6507-0	O04	070	RG108-2154-0	I02	220	RG138-6652-0	H02	150
RD458-9765-0	E03	110		I02	290	RG138-6656-0	H02	020
	E05	140	RG108-2155-0	I02	200	RG138-6659-0	H01	020
RD458-9783-0	E05	210		I02	270	RG138-6663-0	H03	010
RD458-9784-0	E03	210	RG108-4129-0	H01	070	RG138-6664-0	H02	080
RD459-5393-0	C01	230		J01	110	RG138-6666-0	H03	120
RD459-5395-0	C03	230		K12	040	RG138-6676-0	H04	170
RD809-5150-0	B02	160		K12	050	RG138-6678-0	H04	080
	B03	010	RG108-5767-0	L01	070	RG138-6744-0	H01	120
RD809-5153-0	B02	210		M01	050	RG138-6745-0	H01	130
RD809-5157-0	B03	020	RG108-6124-0	D08	025	RG138-6746-0	H01	160
RD809-5371-0	C02	010	RG108-6139-0	D08	080	RG138-7003-0	D06-04	060
RD809-6951-0	D10	020	RG108-6682-0	H04	180	RG138-7005-0	D06-03	050
RD809-6952-0	D10	030	RG108-8644-0	F02	030		D06-06	060
RD819-5126-0	B02	060	RG108-8812-0	I01	070	RG138-7007-0	D06-07	050
	B04	010	RG108-8844-0	G02	050		D06-09	050
RD819-5127-0	B04	020		G03	050	RG138-7008-0	D06-08	020
RD819-5128-0	B04	050	RG108-8853-0	G02	090	RG138-7060-0	D06-06	010
RD819-9751-0	E03	040		G03	090	RG138-7070-0	D06-07	010
	E05	040	RG108-8907-0	D04	030	RG138-7080-0	D06-08	010
RD819-9752-0	E03	130	RG108-8908-0	D04	040	RG138-7085-0	D06-01	060
	E05	130	RG108-8909-0	D04	050		D06-08	050
RG001-6611-0	H05	020	RG108-8911-0	D04	060	RG138-7090-0	D06-09	010
RG008-2151-2	J03	050	RG108-8912-0	D04	070	RG138-7120-0	D06-11	010
RG008-2152-0	J03	060	RG108-8913-0	D04	090	RG138-7446-0	H06	120
RG008-2153-0	J03	070	RG108-8916-0	F14	150	RG138-8674-0	F03	160
RG008-2154-0	J03	080	RG109-5796-0	M01	330	RG138-8680-0	F03	150
RG008-2155-0	J03	090	RG135-8210-0	N01	080	RG138-8681-0	F17	060
RG008-2156-0	J03	100	RG135-8211-0	N01	090	RG138-8905-0	H06	080
RG008-2157-0	J03	120	RG136-5367-0	C04	010	RG138-9112-0	O01-1	030
RG008-2158-0	J03	110	RG136-5368-0	C04	020		O01-2	030
RG008-5198-0	A06	090	RG136-6219-0	D05	110	RG138-9113-0	O01-1	070
	B02	050	RG138-1117-0	D02	510		O01-2	070
	B02	100	RG138-1911-0	J03	010	RG138-9116-0	O01-1	120
	B02	150	RG138-2122-0	I01	140	RG138-9143-0	O01-3	040
	B02	200	RG138-3521-0	B01	140	RG138-9144-0	O01-3	060
RG008-5199-0	B02	240	RG138-3801-0	K13	020	RG138-9145-2	O01-3	070
	B02	270	RG138-3802-0	K13	030	RG138-9338-0	M01	370
RG008-5346-0	C04	030	RG138-3851-0	K13	020	RG138-9522-0	O01-1	040
RG008-5741-2	M01	230	RG138-3852-0	K13	030		O01-2	040
RG038-4127-0	J01	050	RG138-3853-0	K13	040		O01-3	120
RG038-6261-0	D08	030	RG138-3854-0	K13	050	RG138-9525-2	O01-3	110
RG038-6262-0	D08	040	RG138-3855-0	K13	060	RG158-1443-0	D02	010
RG038-6263-0	D08	050	RG138-3856-0	K13	070	RG158-2111-0	I01	010
RG038-6264-0	D08	060	RG138-3857-0	K13	080	RG158-2112-0	I01	030
RG038-6265-0	D08	070	RG138-3858-0	K13	090	RG158-2113-0	I01	040
RG038-6266-0	D08	075	RG138-3859-0	K13	100	RG158-2116-0	I01	050
RG038-7003-0	D06-11	040	RG138-3860-0	K13	110	RG158-2118-0	I01	100
RG038-7004-0	D06-02	040	RG138-3861-0	K13	120	RG158-2150-0	I02	170
	D06-12	040	RG138-3862-0	K13	130	RG158-2151-0	I02	180
RG038-7005-0	D06-08	040	RG138-3863-0	K13	140	RG158-2160-0	I02	240
RG038-7007-0	D06-10	050	RG138-3864-0	K13	150	RG158-2161-0	I02	250
RG038-7012-0	D06-02	050	RG138-3865-0	K13	160	RG158-2170-0	I03	010
	D06-12	050	RG138-3866-0	K13	170	RG158-2171-0	I03	020
RG038-7013-0	D06-07	040	RG138-3867-0	K13	180	RG158-2172-0	I03	030
	D06-09	040	RG138-3868-0	K13	190	RG158-2173-0	I03	040
RG038-7020-0	D06-02	010	RG138-3869-0	K13	195	RG158-2174-0	I03	050
RG038-7125-0	D06-04	070	RG138-4113-0	J01	020	RG158-2175-0	I03	060
	D06-11	060	RG138-4214-0	A25	210	RG158-2176-0	I03	070
RG039-2110-0	C03	160	RG138-4261-0	D01	440	RG158-2181-0	I03	090
RG039-3511-0	C05	140	RG138-4262-0	D01	490	RG158-2182-0	I03	100
	L09	120	RG138-4340-0	K07	180	RG158-2230-0	G06	010
RG039-3512-0	C05	150	RG138-4532-0	L01	050	RG158-2231-0	I03	120
	L09	130	RG138-4601-0	L04	100	RG158-2232-0	G06	030
RG039-3613-0	C05	080	RG138-4602-0	L04	140	RG158-2233-0	G06	040

NUMERICAL INDEX
INDEX NUMERIQUE
NUMERISCHER INDEX

INDICE NUMERICO
ÍNDICE NUMÉRICO
KX019-4

PART No REFERENCE TEILE-Nr. N. PART Nº DE PIEZA	PAGE PAGE SEITE N. UBICAZIONE Nº DE UBICACIÓN	REF. No. POS. No. POS. Nr. N. RIF. Nº DE REF.	PART No REFERENCE TEILE-Nr. N. PART Nº DE PIEZA	PAGE PAGE SEITE N. UBICAZIONE Nº DE UBICACIÓN	REF. No. POS. No. POS. Nr. N. RIF. Nº DE REF.	PART No REFERENCE TEILE-Nr. N. PART Nº DE PIEZA	PAGE PAGE SEITE N. UBICAZIONE Nº DE UBICACIÓN	REF. No. POS. No. POS. Nr. N. RIF. Nº DE REF.
RG158-2234-0	G06	050	RG158-4353-0	K05	220	RG158-4663-0	L05	150
RG158-2236-0	G06	070	RG158-4355-0	K07	070	RG158-4664-0	L05	160
RG158-2238-0	G06	080	RG158-4356-0	K07	060	RG158-4665-0	L05	200
RG158-2241-0	G06	020	RG158-4357-0	K07	050	RG158-4666-0	L05	170
RG158-2319-0	D04	120	RG158-4361-0	K08	020	RG158-4667-0	L05	180
RG158-3510-0	B01	010	RG158-4362-0	K08	030	RG158-4670-0	L05	080
RG158-3800-0	K13	010	RG158-4363-0	K08	040	RG158-4674-0	L05	130
RG158-3801-0	K13	200	RG158-4364-0	K08	050	RG158-4675-0	L05	120
RG158-3802-0	K13	205	RG158-4365-0	K08	060	RG158-4677-0	L05	100
RG158-3812-0	J04	010	RG158-4366-0	K08	070	RG158-4678-0	L05	140
	J05	010	RG158-4367-0	K08	080	RG158-4680-0	L05	090
RG158-3813-0	K13	220	RG158-4368-0	K08	130	RG158-4683-0	L05	110
RG158-3814-0	K09	070	RG158-4369-0	K08	140	RG158-4684-0	L06	250
RG158-3815-0	K09	080	RG158-4371-0	K11	020	RG158-4685-0	L06	260
RG158-3816-0	J04	040	RG158-4372-0	K11	030	RG158-4686-0	L06	150
RG158-3819-0	J05	040	RG158-4379-0	K05	020	RG158-4687-0	L03	220
RG158-3850-0	K13	010		K06	020	RG158-4688-0	L03	250
RG158-4111-0	J01	010	RG158-4381-0	K11	070	RG158-4689-0	L07	100
RG158-4114-0	J01	040	RG158-4382-0	K11	080		L08	040
RG158-4115-0	J01	060	RG158-4383-0	K11	090	RG158-4690-0	L06	020
RG158-4116-0	J01	080	RG158-4386-0	K08	110	RG158-4691-0	L06	210
RG158-4117-0	J01	280	RG158-4387-0	K08	120	RG158-4692-0	L06	220
RG158-4119-0	J01	100	RG158-4388-0	K08	090	RG158-4693-0	L06	230
RG158-4121-0	J01	190	RG158-4389-0	K08	100	RG158-4694-0	L06	240
RG158-4122-0	J01	250	RG158-4391-0	K11	120	RG158-4696-0	L06	180
RG158-4123-0	J01	170	RG158-4392-0	K11	130	RG158-4697-0	L06	170
RG158-4125-0	J01	220	RG158-4398-0	K07	160	RG158-4700-0	L06	010
RG158-4126-0	J01	200	RG158-4411-0	J06	010	RG158-4701-0	L03	070
RG158-4127-0	J01	230	RG158-4412-0	J06	030	RG158-4702-0	L03	080
RG158-4128-0	J01	260	RG158-4413-0	J06	040	RG158-4703-0	L07	150
RG158-4132-0	J01	130	RG158-4414-0	K09	010	RG158-4705-0	L06	030
RG158-4134-0	J01	140	RG158-4415-0	K09	020	RG158-4706-0	L06	050
RG158-4135-0	J01	090	RG158-4416-0	K09	030	RG158-4707-0	L06	080
RG158-4141-0	J02	010	RG158-4417-0	K09	040	RG158-4708-0	L06	120
RG158-4142-0	J02	090	RG158-4418-0	K09	050	RG158-4710-0	L07	010
RG158-4148-0	J02	070	RG158-4419-0	K09	060	RG158-4711-0	L03	450
RG158-4149-0	J02	080	RG158-4441-0	J06	050	RG158-4712-0	L08	010
RG158-4151-0	J01	290	RG158-4442-0	J06	060	RG158-4713-0	L08	130
RG158-4152-0	J01	310	RG158-4450-0	E02	090	RG158-4714-0	L07	080
RG158-4153-0	J01	300	RG158-4452-0	E02	010	RG158-4715-0	L07	170
RG158-4211-0	A06	010	RG158-4456-0	E04	090	RG158-4716-0	L08	220
RG158-4212-0	A06	020	RG158-4457-0	E04	040	RG158-4717-0	L06	110
RG158-4220-0	A29	010	RG158-4461-0	K02	080	RG158-4718-0	L08	250
RG158-4222-0	A29	110	RG158-4462-0	K02	110	RG158-4719-0	L03	340
RG158-4223-0	A29	140	RG158-4465-0	K02	090	RG158-4723-0	L03	100
RG158-4232-0	A24	030	RG158-4477-0	K02	130	RG158-4724-0	L08	270
RG158-4233-0	A25	010	RG158-4479-0	K02	070		O06	120
RG158-4234-0	A25	020	RG158-4483-0	E02	150		O06	140
RG158-4237-0	A24	100		E04	120		O06	170
RG158-4238-0	A24	080	RG158-4526-0	L01	020	RG158-4729-0	L07	030
RG158-4239-0	A24	070	RG158-4531-0	L01	010	RG158-4731-0	L04	470
RG158-4241-0	A30	040	RG158-4535-0	L01	100	RG158-4732-0	L03	110
RG158-4242-0	A30	130	RG158-4536-0	L01	060		L04	370
RG158-4246-0	A30	020	RG158-4541-0	O05-1	040		L06	060
RG158-4248-0	A30	050	RG158-4600-0	L03	010		L07	160
RG158-4249-0	A30	060	RG158-4601-0	L03	020	RG158-4733-0	L08	260
RG158-4253-0	A25	070	RG158-4603-0	L04	250	RG158-4734-0	L03	160
RG158-4255-0	J01	070		L04	260	RG158-4735-0	L06	290
RG158-4257-0	A24	040	RG158-4604-0	L04	200	RG158-4736-0	O06	110
RG158-4258-0	K11	050	RG158-4605-0	L04	210		O06	130
RG158-4259-0	A24	050	RG158-4606-0	L04	230		O06	160
RG158-4292-0	A29	020	RG158-4607-0	L04	160	RG158-4737-0	L03	460
RG158-4293-0	A29	030	RG158-4609-0	L04	330	RG158-4743-0	L03	040
RG158-4294-0	A29	040	RG158-4610-0	L04	050	RG158-4744-0	L06	280
RG158-4295-0	A29	050	RG158-4615-0	L04	390	RG158-4745-0	L07	040
RG158-4296-0	A29	060	RG158-4616-0	L04	400	RG158-4746-0	L03	090
RG158-4297-0	A29	070	RG158-4618-0	L04	010	RG158-4747-0	L08	180
RG158-4298-0	A29	080	RG158-4619-0	L04	020	RG158-4754-0	L08	210
RG158-4299-0	A29	090	RG158-4620-0	L04	380	RG158-4771-0	O05-2	040
RG158-4311-0	K03	010	RG158-4621-0	L04	460	RG158-4775-0	O05-1	020
	K04	010	RG158-4622-0	L04	240		O05-2	020
RG158-4312-0	K03	070	RG158-4623-0	L04	340	RG158-4781-0	L09	010
RG158-4313-0	K03	100	RG158-4626-0	L04	350	RG158-4782-0	L09	020
	K04	100	RG158-4627-0	L04	180		L09	030
RG158-4314-0	K03	120	RG158-4628-0	L04	300	RG158-4783-0	L03	350
RG158-4315-0	K03	050	RG158-4629-0	L04	320		L09	040
RG158-4316-0	K08	150	RG158-4631-0	L04	040	RG158-4798-0	L08	300
RG158-4319-0	K03	060	RG158-4632-0	L04	080	RG158-4799-0	L08	290
	K04	060	RG158-4633-0	L04	090	RG158-4821-0	K05	060
RG158-4321-0	K05	010	RG158-4636-0	L04	060	RG158-4822-0	K05	260
RG158-4322-0	K05	030	RG158-4640-0	L05	010	RG158-4831-0	K06	060
RG158-4323-0	K05	190	RG158-4641-0	L05	020	RG158-4841-0	K10	020
RG158-4324-0	K05	080	RG158-4642-0	L05	030	RG158-4842-0	K10	030
RG158-4325-0	K05	090	RG158-4644-0	L05	050	RG158-4843-0	K10	040
RG158-4326-0	K05	180	RG158-4645-0	L05	040	RG158-4844-0	K10	050
RG158-4327-0	K05	210	RG158-4651-0	L03	280	RG158-4851-0	K11	040
RG158-4328-0	K05	130	RG158-4652-0	L03	290	RG158-4855-0	K11	100
RG158-4329-0	K05	100	RG158-4653-0	L03	260	RG158-4871-0	J06	050
RG158-4331-0	K06	010	RG158-4654-0	L03	270	RG158-4872-0	J06	060
RG158-4332-0	K06	030	RG158-4655-0	L03	310	RG158-4881-0	K12	010
RG158-4333-0	K05	040	RG158-4656-0	L03	320	RG158-4911-0	L10	260
	K06	040	RG158-4657-0	L03	330	RG158-4913-0	L10	320
RG158-4341-0	K07	010	RG158-4660-0	L05	060	RG158-4915-0	L10	280
RG158-4346-0	K07	200	RG158-4661-0	L05	070	RG158-4916-0	L10	300
RG158-4352-0	K07	040	RG158-4662-0	L05	190	RG158-4922-0	K04	070

NUMERICAL INDEX
INDEX NUMERIQUE
NUMERISCHER INDEX

INDICE NUMERICO
ÍNDICE NUMÉRICO
KX019-4

PART No REFERENCE TEILE-Nr. N. PART Nº DE PIEZA	PAGE PAGE SEITE N. UBICAZIONE Nº DE UBICACIÓN	REF. No. POS. No. POS. Nr. N. RIF. Nº DE REF.	PART No REFERENCE TEILE-Nr. N. PART Nº DE PIEZA	PAGE PAGE SEITE N. UBICAZIONE Nº DE UBICACIÓN	REF. No. POS. No. POS. Nr. N. RIF. Nº DE REF.	PART No REFERENCE TEILE-Nr. N. PART Nº DE PIEZA	PAGE PAGE SEITE N. UBICAZIONE Nº DE UBICACIÓN	REF. No. POS. No. POS. Nr. N. RIF. Nº DE REF.
RG158-4924-0	K04	120	RG158-6139-0	D02	040	RG158-6473-0	F15	050
RG158-4925-0	K04	050	RG158-6175-0	E02	210	RG158-6474-0	F15	060
RG158-4927-0	A25	030		E04	190	RG158-6476-0	F14	120
RG158-4928-0	A25	040	RG158-6211-0	D05	010	RG158-6477-0	F14	130
RG158-4931-0	L10	030	RG158-6212-0	D05	040	RG158-6481-0	F14	100
RG158-4932-0	L10	060	RG158-6213-0	D05	080	RG158-6482-0	F14	110
RG158-4934-0	L10	090	RG158-6215-0	D05	350	RG158-6485-0	F15	030
RG158-4935-0	L10	080	RG158-6216-0	D05	140	RG158-6486-0	F15	040
RG158-4936-0	L10	120	RG158-6217-0	K11	160	RG158-6488-0	F16	010
RG158-4938-0	L10	140	RG158-6218-0	D05	160	RG158-6491-0	F17	010
RG158-4939-0	L10	100	RG158-6219-0	D05	170	RG158-6492-0	F17	020
RG158-4941-0	L10	180	RG158-6220-0	D05	020	RG158-6495-0	F17	030
RG158-4942-0	L10	200	RG158-6222-0	D05	030	RG158-6496-0	F17	040
RG158-4944-0	L10	170	RG158-6224-0	D05	230	RG158-6497-0	F16	030
RG158-4945-0	L10	360	RG158-6225-0	D05	240	RG158-6498-0	F16	040
RG158-4946-0	L10	370	RG158-6226-0	D05	250	RG158-6499-0	F16	020
RG158-4951-0	L10	050	RG158-6227-0	D05	200	RG158-6511-0	E01	010
	L10	130	RG158-6228-0	D05	260	RG158-6520-0	E10	200
RG158-4952-0	L10	190	RG158-6230-0	D04	010	RG158-6530-0	E07	010
RG158-4957-0	L10	150	RG158-6232-0	D04	020	RG158-6531-0	E06	040
	L10	210	RG158-6233-0	D04	150	RG158-6532-0	E06	010
RG158-4961-0	L02	010	RG158-6260-0	D07	010	RG158-6533-0	E06	020
RG158-4962-0	L02	020		D08	010	RG158-6536-0	E06	060
RG158-4963-0	L02	030	RG158-6261-0	D07	110	RG158-6538-0	E07	090
RG158-4964-0	L02	040	RG158-6266-0	D08	090		E11	100
RG158-4965-0	L02	050	RG158-6286-0	F17	070	RG158-6539-0	E06	080
RG158-4966-0	L02	060	RG158-6287-0	F17	080	RG158-6540-0	E10	010
RG158-5111-0	B05	010	RG158-6288-0	F17	090	RG158-6542-0	E10	220
RG158-5113-0	B05	050	RG158-6289-0	F17	100	RG158-6546-0	E10	050
RG158-5118-0	B05	110	RG158-6311-0	F01	040	RG158-6549-0	E12	010
RG158-5119-0	C01	040	RG158-6321-0	F02	070	RG158-6560-0	E07	070
RG158-5124-0	B05	140	RG158-6322-0	F02	080		E11	080
RG158-5126-0	C01	050	RG158-6323-0	F02	090	RG158-6570-0	E11	130
RG158-5127-0	B05	160	RG158-6324-0	F02	100	RG158-6572-0	E11	010
	K11	140	RG158-6327-0	F07	070	RG158-6579-0	E11	060
RG158-5134-0	B02	320	RG158-6328-0	F07	080	RG158-6580-0	E09	010
RG158-5136-0	B02	290	RG158-6329-0	F07	090	RG158-6582-0	E02	100
RG158-5142-0	B02	020	RG158-6333-0	F05	010	RG158-6590-0	E10	110
RG158-5143-0	B02	260	RG158-6334-0	F06	010	RG158-6592-0	E06	100
RG158-5144-0	B02	090	RG158-6335-0	F03	010	RG158-6640-0	H01	010
RG158-5145-0	B02	190	RG158-6336-0	F03	020	RG158-6644-0	H01	090
RG158-5146-0	B02	230	RG158-6341-0	F05	050	RG158-6648-0	H01	090
RG158-5180-0	N01	020	RG158-6342-0	F05	040	RG158-6649-0	H01	090
RG158-5321-0	C01	100	RG158-6343-0	F06	050	RG158-6651-0	H02	010
RG158-5322-0	C01	190	RG158-6344-0	F06	040	RG158-6654-0	H02	160
RG158-5323-0	C01	210	RG158-6345-0	F05	020	RG158-6664-0	H02	120
RG158-5324-0	C01	010	RG158-6346-0	F05	030	RG158-6665-0	H03	050
RG158-5325-0	C01	020	RG158-6347-0	F06	020		H03	150
RG158-5326-0	C01	250	RG158-6348-0	F06	030	RG158-6670-0	H04	050
RG158-5327-0	C01	270	RG158-6351-0	F03	030	RG158-6672-0	H04	090
RG158-5328-0	C01	080	RG158-6352-0	F03	040	RG158-6673-0	H04	100
RG158-5329-0	C01	090	RG158-6353-0	F03	060	RG158-6675-0	H04	110
RG158-5334-0	C01	130	RG158-6361-0	F04	030	RG158-6676-0	H04	040
RG158-5336-0	C01	140	RG158-6362-0	F04	040		H04	160
RG158-5337-0	C01	060	RG158-6363-0	F04	060	RG158-6677-0	H04	010
RG158-5338-0	C01	070	RG158-6364-0	F04	070	RG158-6680-0	H05	010
	C01	160	RG158-6366-0	F04	090	RG158-6691-0	H02	030
RG158-5339-0	C01	170	RG158-6367-0	F04	100	RG158-6710-0	H03	080
RG158-5344-0	C02	030	RG158-6371-0	F03	070	RG158-6718-0	F17	050
RG158-5349-0	C05	040	RG158-6373-0	F03	080	RG158-6740-0	G05	010
RG158-5351-0	L10	010	RG158-6375-0	F03	110	RG158-6741-0	G05	020
RG158-5495-0	C03	080	RG158-6376-0	F03	120	RG158-6742-0	G05	030
RG158-5712-0	M01	020	RG158-6377-0	F03	140	RG158-6744-0	G05	050
RG158-5714-0	M01	070	RG158-6378-0	F03	090	RG158-6745-0	G04	060
RG158-5716-0	M01	280	RG158-6391-0	F07	120		G05	060
RG158-5719-0	M01	290		F08	080		G06	060
RG158-5721-0	M01	190	RG158-6393-0	F07	110	RG158-6746-0	G05	080
RG158-5722-0	M01	150		F08	070	RG158-6750-0	G01	010
RG158-5723-0	M01	120	RG158-6394-0	F07	100	RG158-6751-0	G01	020
RG158-5724-0	M01	140		F08	060	RG158-6752-0	G01	030
RG158-5726-0	M01	110	RG158-6395-0	F06	100	RG158-6753-0	G01	040
RG158-5727-0	M01	200	RG158-6396-0	F07	130	RG158-6754-0	G01	050
RG158-5729-0	M01	420		F08	090	RG158-6755-0	G01	060
RG158-5732-0	M01	210	RG158-6416-0	F11	010	RG158-6756-0	G01	090
RG158-5734-0	M01	080	RG158-6417-0	F11	020	RG158-6758-0	G01	100
RG158-5742-0	M01	400	RG158-6418-0	F12	010	RG158-6759-0	G01	120
RG158-5743-0	M01	220	RG158-6419-0	F12	020	RG158-6760-0	G02	010
RG158-5744-0	M01	440	RG158-6421-0	F13	010	RG158-6761-0	G02	020
RG158-5746-0	M01	530	RG158-6422-0	F13	020	RG158-6762-0	G02	030
RG158-5747-0	M01	480	RG158-6433-0	F13	030	RG158-6763-0	G02	040
RG158-5748-0	M01	460	RG158-6434-0	F13	040		G03	040
RG158-5749-0	M01	460	RG158-6436-0	F11	030	RG158-6768-0	G02	100
RG158-5754-0	M01	130	RG158-6437-0	F11	040		G03	100
RG158-5768-0	M01	030	RG158-6438-0	F12	030	RG158-6780-0	G03	010
RG158-5769-0	M01	040	RG158-6439-0	F12	040	RG158-6781-0	G03	020
RG158-5785-0	M01	100	RG158-6441-0	F08	100	RG158-6782-0	G03	030
RG158-5786-0	M01	060	RG158-6442-0	F08	110	RG158-7001-0	D06-00	300
RG158-5787-0	M01	060	RG158-6443-0	F07	140	RG158-7002-0	D06-00	310
RG158-5789-0	M01	160	RG158-6444-0	F07	150	RG158-7010-0	D06-01	010
RG158-5794-0	O05-1	080	RG158-6451-0	F09	050	RG158-7020-0	D06-12	010
	O05-2	080	RG158-6452-0	F09	060	RG158-7040-0	D06-03	010
RG158-5799-0	M01	410	RG158-6461-0	F10	010	RG158-7050-0	D06-04	010
RG158-6113-0	D06-00	010	RG158-6462-0	F10	020	RG158-7060-0	D06-05	010
RG158-6128-0	D03	010	RG158-6471-0	F14	160	RG158-7061-0	D06-05	050
RG158-6132-0	D09	020	RG158-6472-0	F14	170	RG158-7120-0	D06-10	010

NUMERICAL INDEX
INDEX NUMERIQUE
NUMERISCHER INDEX

INDICE NUMERICO
ÍNDICE NUMÉRICO
KX019-4

PART No REFERENCE TEILE-Nr. N. PART Nº DE PIEZA	PAGE PAGE SEITE N. UBICAZIONE Nº DE UBICACIÓN	REF. No. POS. No. POS. Nr. N. RIF. Nº DE REF.	PART No REFERENCE TEILE-Nr. N. PART Nº DE PIEZA	PAGE PAGE SEITE N. UBICAZIONE Nº DE UBICACIÓN	REF. No. POS. No. POS. Nr. N. RIF. Nº DE REF.	PART No REFERENCE TEILE-Nr. N. PART Nº DE PIEZA	PAGE PAGE SEITE N. UBICAZIONE Nº DE UBICACIÓN	REF. No. POS. No. POS. Nr. N. RIF. Nº DE REF.
RG158-7441-0	H06	010	RG201-5761-0	M01	350	RG508-4731-0	L08	110
RG158-7442-0	H06	030	RG201-6686-0	H01	170		L08	150
RG158-7443-0	H06	040		H06	090	RG508-6382-0	D06-00	250
RG158-7447-0	H06	070		H06	130	RG511-4278-0	J01	150
RG158-7510-0	G04	010	RG208-5747-0	M01	300	RG511-5126-0	B05	180
RG158-7511-0	G04	020	RG208-6213-0	D05	120	RG516-6396-0	D05	190
RG158-7512-0	G04	030	RG208-6215-0	D05	150		D05	340
RG158-7513-0	G04	040	RG208-6316-0	D07	103		F03	230
RG158-7514-0	G04	050	RG208-6318-0	D07	100	RG518-4141-0	C01	150
RG158-7518-0	G04	100		D07	140	RG518-4605-0	O06	180
RG158-7528-0	F14	030		F07	010	RG518-4607-0	O06	200
RG158-7801-0	D02	250		F09	030	RG518-4608-0	O06	190
RG158-7802-0	D02	060		F14	050	RG518-4609-0	L08	280
RG158-7804-0	D02	260		O01-1	150	RG518-4610-0	L08	120
RG158-7805-0	D02	320		O01-2	110	RG518-4616-0	L08	200
RG158-7806-0	D02	330		O01-3	090	RG518-4617-0	L08	160
RG158-7807-0	D02	350	RG208-6383-0	O01-3	100	RG518-4618-0	L08	240
RG158-7808-0	D02	370	RG208-8602-0	D06-00	140	RG518-4620-0	L03	210
RG158-7813-0	D02	105		D07	040	RG518-4624-0	L03	130
RG158-7819-0	D02	160		F02	060		L03	230
RG158-7831-0	D02	430		F03	170		L03	370
RG158-8129-0	N01	050		F08	017	RG518-4625-0	L03	430
RG158-8133-0	N01	030	RG208-8609-0	D05	270	RG518-4626-0	L08	230
RG158-8134-0	N01	030	RG208-8616-0	D06-00	280	RG518-4627-0	C05	020
RG158-8135-0	N01	030		D07	060		L09	100
RG158-8141-0	N01	030		D07	105	RG518-4628-0	L06	040
RG158-8142-0	N01	030		D09	050	RG518-4630-0	L03	170
RG158-8143-0	N01	030		F05	070	RG518-4633-0	L03	420
RG158-8144-0	N01	030		F06	070	RG518-4637-0	L04	170
RG158-8145-0	N01	030		F07	030	RG518-4677-0	L04	030
RG158-8146-0	N01	030		F07	170	RG518-4681-0	L03	180
RG158-8147-0	N01	030		F07	190	RG518-4703-0	L04	110
RG158-8148-0	N01	030		F08	020	RG518-4720-0	L04	450
RG158-8149-0	N01	030		F08	130	RG518-4728-0	L06	190
RG158-8151-0	N01	030		F08	150	RG518-4729-0	L06	160
RG158-8152-0	N01	030		F14	010	RG518-4730-0	L03	190
RG158-8153-0	N01	030		F14	060	RG518-4736-0	O06	040
RG158-8154-0	N01	030		F14	080	RG518-4746-0	L08	170
RG158-8155-0	N01	030		F15	010	RG518-4748-0	L06	140
RG158-8156-0	N01	030		O01-2	170		L07	050
RG158-8157-0	N01	030	RG208-8617-0	F03	200	RG518-4751-0	L04	070
RG158-8158-0	N01	030	RG208-8619-0	D06-00	030	RG518-4951-0	L02	070
RG158-8159-0	N01	030		F09	010		L02	120
RG158-8161-0	N01	030	RG208-8623-0	D07	020	RG518-4952-0	L02	090
RG158-8162-0	N01	030		F07	020		L02	150
RG158-8163-0	N01	030		F08	010	RG518-4955-0	L02	080
RG158-8164-0	N01	030	RG208-8625-0	D05	290		L02	140
RG158-8165-0	N01	030		D05	300	RG518-4956-0	L02	100
RG158-8601-0	D06-00	050		D07	090		L02	130
RG158-8602-0	D06-00	180		O01-1	100		L02	160
RG158-9114-0	O01-1	080		O01-2	080	RG518-5113-0	B05	070
	O01-2	100	RG208-8628-0	F15	070	RG518-5117-0	B05	100
RG158-9117-0	O01-1	110	RG208-8640-0	D06-00	150	RG518-6239-0	D04	160
RG158-9118-0	O01-1	140		F02	050	RG518-6262-0	D08	020
RG158-9133-0	O01-2	130	RG208-8673-0	F02	040	RG518-6613-0	F07	015
RG158-9134-0	O01-2	140	RG208-8676-0	D05	310	RG518-7013-0	D06-04	050
RG158-9135-0	O01-2	120		F03	210	RG518-7018-0	D06-01	030
RG158-9146-0	O01-3	080	RG208-8677-0	D07	080		D06-02	030
RG158-9148-0	O01-3	140		O01-2	160		D06-03	030
RG158-9149-0	O01-3	150	RG208-8679-0	D05	320		D06-05	030
RG158-9910-0	O04	010	RG209-8614-0	O01-3	130		D06-06	040
RG158-9911-0	O04	020	RG209-8616-0	O01-1	050		D06-10	040
RG158-9912-0	O04	030		O01-2	050		D06-12	030
RG158-9913-0	O04	040	RG209-8619-0	O01-1	060	RG518-7019-0	D06-04	030
RG158-9920-0	O06	010		O01-2	060		D06-07	030
RG158-9921-0	O06	020	RG238-4114-0	C05	090		D06-09	030
RG158-9922-0	O06	030	RG238-6393-0	D07	050	RG518-7032-0	D06-01	040
RG158-9923-0	O06	050		F03	190	RG518-7034-0	D06-01	020
RG158-9924-0	O06	070	RG241-3512-0	B01	040		D06-02	020
RG158-9925-0	O06	080	RG241-4343-0	J02	030		D06-07	020
	O06	100	RG241-5127-0	B05	170		D06-09	020
RG158-9926-0	O06	090	RG246-3517-0	B01	050		D06-12	020
RG158-9928-0	O06	210	RG246-3816-0	E02	030	RG518-7036-0	D06-03	040
RG158-9930-0	C05	010	RG246-6762-0	H02	040		D06-05	040
RG158-9940-0	O05-1	010	RG248-5128-0	K11	150		D06-06	050
RG158-9950-0	O05-2	010	RG248-6386-0	D06-00	110		D06-08	030
RG158-9990-0	O05-2	090	RG249-6033-0	O07-1	040		D06-10	060
RG159-6680-0	O07-1	050	RG308-5702-0	M01	170		D06-11	050
RG159-9110-0	O01-1	010	RG448-7001-0	D06-04	020	RG518-7037-0	D06-03	020
RG159-9111-0	O01-1	020	RG448-7002-0	D06-06	030		D06-05	020
RG159-9130-0	O01-2	010		D06-11	030		D06-06	020
RG159-9131-0	O01-2	020	RG508-4602-0	L07	120		D06-10	020
RG159-9140-0	O01-3	010	RG508-4604-0	L01	040		D06-11	020
RG159-9141-0	O01-3	020		L07	140	RG518-7039-0	D06-01	050
RG159-9150-0	O01-1	160	RG508-4605-0	L03	440	RG518-7044-0	D06-10	030
RG201-2155-0	I02	230	RG508-4613-0	L06	200	RG518-8601-0	D06-00	120
RG201-2179-0	H01	180	RG508-4614-0	L06	070	RG518-8603-0	D06-00	130
	H02	140	RG508-4618-0	L08	140	RG518-8678-0	D05	330
	H02	190	RG508-4652-0	L08	080		F03	220
	H03	070	RG508-4667-0	L08	090	RG528-5739-0	M01	430
	H03	170	RG508-4717-0	L07	060	RG528-5797-0	C03	190
	H06	100	RG508-4726-0	L03	120	RG538-4244-0	A30	070
	H06	140		L03	200	RG538-4681-0	L04	410
RG201-3521-0	B01	060		L03	360	RG538-5793-0	M01	390
RG201-5743-0	M01	310	RG508-4727-0	L04	310	RG719-6765-0	G01	110

**NUMERICAL INDEX
INDEX NUMERIQUE
NUMERISCHER INDEX**

**INDICE NUMERICO
ÍNDICE NUMÉRICO
KX019-4**

PART No	PAGE	REF. No.
REFERENCE	PAGE	POS. No.
TEILE-Nr.	SEITE	POS. Nr.
N. PART	N. UBICAZIONE	N. RIF.
Nº DE PIEZA	Nº DE UBICACIÓN	Nº DE REF.
RH618-5352-0	L10	020
	L10	160
RP201-7104-0	D03	030
RP201-7112-0	D03	100
RP301-4240-0	A25	130
RP301-7091-0	A25	150
RP312-7092-0	A25	170
RP312-7093-0	A25	180
RP421-5425-0	C07	060
RP421-6519-0	E06	110
	E07	100
	E10	250
	E11	110
RP821-4231-0	A25	090
T1060-3037-0	C01	260
	C01	280
	C06	020
T1060-3043-0	C07	090
T1060-3045-0	C07	100
T1060-3046-0	C07	110
T1060-3047-0	C07	120
T1060-3227-0	A04	190
T1150-3050-0	C07	080
V0511-5312-0	C03	020

Silverhorn.CO.UK

Code No. RG158-8129-0

Kubota

Edition: July-11

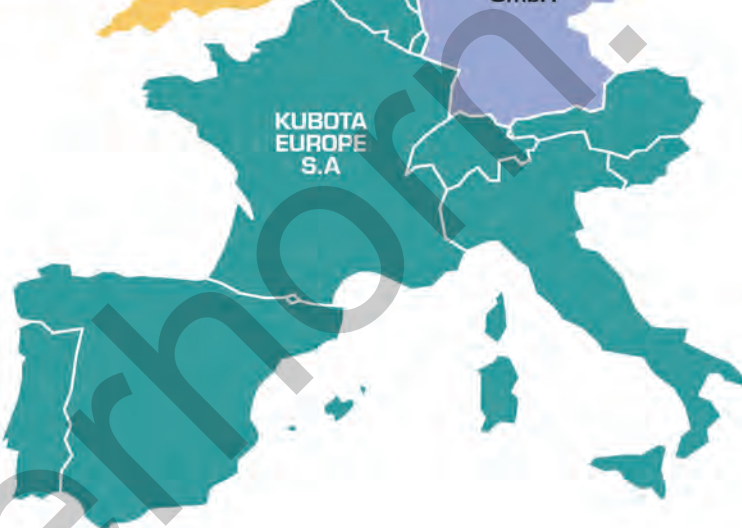
Start Series Production: Apr 11



**KUBOTA
U.K.
LIMITED**



**KUBOTA
BAUMASCHINEN
GmbH**



**KUBOTA
EUROPE
S.A.**

KUBOTA EUROPE S.A.

19-25, rue Jules Verne - BP 50088, Z.I.
95101 Argenteuil Cedex France
Tel. +33 (0)1 34 26 34 34 - Fax. +33 (0)1 34 26 34 21
www.kubota.fr

KUBOTA BAUMASCHINEN GmbH

Steinhauser Straße 100
66482 Zweibrücken
Tel. : +49 (0)6332 48 70 - Fax : +49 (0)6332 48 71 01
www.kubota-baumaschinen.de

KUBOTA U.K. LIMITED

Dormer Road, Thame Oxfordshire, OX9 3UN
Phone : +44 (0)184 421 4500 - Fax : +44 (0)184 421 6685
www.kubota.co.uk